

RAD-DI8-IFS - I/O-Erweiterungsmodul

2901539

<https://www.phoenixcontact.com/de/produkte/2901539>

Bitte beachten Sie, dass die in diesem PDF-Dokument angezeigten Daten aus unserem Online-Katalog generiert wurden. Bitte finden Sie die vollständigen Daten in der Benutzer-Dokumentation. Es gelten unsere Allgemeinen Nutzungsbedingungen für Downloads.



Radioline - I/O-Erweiterungsmodul, 8 digitale Eingänge (0 ... 30,5 V DC) oder 2 Impulseingänge bis 100 Hz

Ihre Vorteile

- Einfache Inbetriebnahme über Rändelrad
- Galvanische Kanal-zu-Kanal-Trennung
- Erweiterter Temperaturbereich -40 °C ... +70 °C
- Einfacher Modulaustausch auch während des Betriebs (Hot-Swap)
- 8 digitale Eingänge (0 V DC ... 30,5 V DC)
- 2 Impulseingänge (0 ... 100 Hz)
- Zugelassen für den Einsatz in Zone 2



Kaufmännische Daten

Artikelnummer	2901539
Verpackungseinheit	1 Stück
Mindestbestellmenge	1 Stück
Verkaufsschlüssel	DK
Produktschlüssel	DNC61D
GTIN	4046356609159
Gewicht pro Stück (inklusive Verpackung)	162,14 g
Gewicht pro Stück (exklusive Verpackung)	111,27 g
Zolltarifnummer	85177900
Ursprungsland	DE

RAD-DI8-IFS - I/O-Erweiterungsmodul

2901539

<https://www.phoenixcontact.com/de/produkte/2901539>

Set besteht aus

ME 17,5 TBUS 1,5/ 5-ST-3,81 KMGY - Tragschienen-Busverbinder

2713645

<https://www.phoenixcontact.com/de/produkte/2713645>



Tragschienen-Busverbinder, Farbe: lichtgrau, Nennstrom: 8 A (parallele Kontakte), Bemessungsspannung (III/2): 125 V, Polzahl: 5, Artikelfamilie: TBUS5-17,5..., Rastermaß: 3,81 mm, Montage: Tragschienenmontage, Verriegelung: ohne, Befestigungsart: ohne, Verpackungsart: verpackt im Karton, Artikel mit vergoldeten Kontakten, Busstecker zur Verbindung mit Elektronikgehäusen, 5 Parallelkontakte

Technische Daten

Hinweise

Hinweis zur Anwendung

Hinweis zur Anwendung	Nur für den industriellen Einsatz
-----------------------	-----------------------------------

Artikeleigenschaften

Produkttyp	Erweiterungsmodul
MTTF	1624 Jahre (SN 29500 Standard, Temperatur 25 °C, Arbeitszyklus 21 %)
	612 Jahre (SN 29500 Standard, Temperatur 40 °C, Arbeitszyklus 34,25 %)
	233 Jahre (SN 29500 Standard, Temperatur 40 °C, Arbeitszyklus 100 %)

Isolationseigenschaften

Überspannungskategorie	II
Verschmutzungsgrad	2

Elektrische Eigenschaften

Bemessungsisolationsspannung	60 V (Nach EN/IEC 60079-7)
Galvanische Trennung	50 V (Bemessungsisolationsspannung (zwischen den Kanalgruppen 1...4 und 5...8 / Versorgung TBUS, Verstärkte Isolierung nach EN 61010))
	300 V (Bemessungsisolationsspannung (dieses zu den benachbarten Geräten, Basisisolierung nach EN/IEC 61010))
Prüfspannung Digitale I/O	1,5 kV AC (50 Hz, 1 min.)
Maximale Verlustleistung bei Nennbedingung	0,432 W
Transientenüberspannungsschutz	ja

Versorgung

Versorgungsspannungsbereich	19,2 V DC ... 30,5 V DC (Tragschienen-Busverbinder)
Stromaufnahme maximal	≤ 18 mA (@24 VDC, @ 25°C)

Eingangsdaten

Digital

Stromaufnahme maximal	< 1 mA
-----------------------	--------

Digital

Beschreibung des Eingangs	Digitaler Eingang
Anzahl der Eingänge	8
Eingangssignal Spannung	0 V DC ... 30,5 V DC
Schaltpegel "0"-Signal	0 V DC ... 4 V DC
Schaltpegel "1"-Signal	10 V DC ... 30,5 V DC
Eingangsfrequenz	≤ 10 Hz (statischer Modus)

Impuls

Kanalanzahl	2
Schaltpegel "1"-Signal	10 V DC ... 30,5 V DC
Schaltpegel "0"-Signal	0 V DC ... 4 V DC
Eingangsfrequenz	< 100 Hz (Impulszählermodus)
Impulslänge	≥ 5 ms (Puls-/Pausenverhältnis 1:1)
Prozessdatenkanal	32 Bit (je Kanal)

Anschlussdaten

Anzugsdrehmoment	0,5 Nm ... 0,6 Nm
	5 lb _F -in. ... 7 lb _F -in.
Anschlussart	Schraubanschluss
Abisolierlänge	7 mm
Leiterquerschnitt starr min	0,2 mm ²
Leiterquerschnitt starr max	2,5 mm ²
Leiterquerschnitt flexibel min.	0,2 mm ²
Leiterquerschnitt flexibel max.	2,5 mm ²
Leiterquerschnitt AWG min	24
Leiterquerschnitt AWG max	14
Anzugsdrehmoment	0,5 Nm ... 0,6 Nm
	5 lb _F -in. ... 7 lb _F -in.

Signalisierung

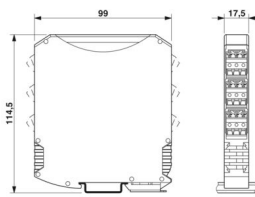
Statusanzeige	LED Versorgungsspannung, PWR (grün)
	LED grün (Buskommunikation, DAT)
	LED Peripheriefehler, ERR (rot)
	LED grün (Zählermodus, CNT)
	LED gelb (Digitaler Eingang, DI1)
	LED gelb (Digitaler Eingang, DI2)
	LED gelb (Digitaler Eingang, DI3)
	LED gelb (Digitaler Eingang, DI4)
	LED gelb (Digitaler Eingang, DI5)
	LED gelb (Digitaler Eingang, DI6)
	LED gelb (Digitaler Eingang, DI7)
LED gelb (Digitaler Eingang, DI8)	

Maße

RAD-DI8-IFS - I/O-Erweiterungsmodul

2901539

<https://www.phoenixcontact.com/de/produkte/2901539>

Maßzeichnung	
Breite	17,5 mm
Höhe	113 mm
Tiefe	114,5 mm

Materialangaben

Farbe (Gehäuse)	grau (RAL 7042)
Material (Gehäuse)	PA 6.6-FR
Brennbarkeitsklasse nach UL 94	V0

Umwelt- und Lebensdauerbedingungen

Umgebungsbedingungen

Schutzart	IP20
Umgebungstemperatur (Betrieb)	-40 °C ... 70 °C -40 °F ... 158 °F
Umgebungstemperatur (Lagerung/Transport)	-40 °C ... 85 °C -40 °F ... 185 °F
Höhenlage	2000 m
Zulässige Luftfeuchtigkeit (Betrieb)	20 % ... 85 %
Zulässige Luftfeuchtigkeit (Lagerung/Transport)	20 % ... 85 %
Schock	16g, 11 ms
Vibration (Betrieb)	nach IEC 60068-2-6: 5g, 10 Hz ... 150 Hz

Zulassungen

CE

Zertifikat	CE-konform
------------	------------

ATEX

Kennzeichnung	⊕ II 3 G Ex ec IIC T4 Gc
Zertifikat	IBExU 15 ATEX B008 X
Hinweis	Beachten Sie die besonderen Installationshinweise in der Dokumentation!

IECEX

Kennzeichnung	Ex ec IIC T4 Gc
Zertifikat	IECEX IBE 13.0019X

UL, USA / Kanada

RAD-DI8-IFS - I/O-Erweiterungsmodul



2901539

<https://www.phoenixcontact.com/de/produkte/2901539>

Kennzeichnung	508 Listed
	Class I, Div. 2, Groups A, B, C, D T4A
	Class I, Zone 2, IIC T4

CCC / China-Ex

Kennzeichnung	Ex ec IIC T4 Gc
Zertifikat	2022122310115625

Schadgastest

Kennzeichnung	ISA-S71.04-1985 G3 Harsh Group A
---------------	----------------------------------

EMV-Daten

Elektromagnetische Verträglichkeit	Konformität zur EMV-Richtlinie 2014/30/EU
Störfestigkeit	EN 61000-6-2

Störabstrahlung

Normen/Bestimmungen	EN 61000-6-4
---------------------	--------------

Normen und Bestimmungen

EMV

Normbezeichnung	EMV - Störfestigkeit für Industriebereiche
Normen/Bestimmungen	EN 61000-6-2

EMV

Normbezeichnung	EMV-Störaussendungen für industrielle Umgebungen
Normen/Bestimmungen	EN 61000-6-4

Explosionsfähige Atmosphäre

Normbezeichnung	Ex-Bereiche, Grundlegende Anforderungen
Normen/Bestimmungen	EN 60079-0

Explosionsfähige Atmosphäre

Normbezeichnung	Ex-Bereiche, Zündschutzart n
Normen/Bestimmungen	EN 60079-15

Montage

Montageart	Tragschienenmontage
Montagehinweis	auf Normschiene NS 35 nach EN 60715
Einbaulage	beliebig
Verwendbare Tragschienenart	Tragschiene: 35 mm

RAD-DI8-IFS - I/O-Erweiterungsmodul

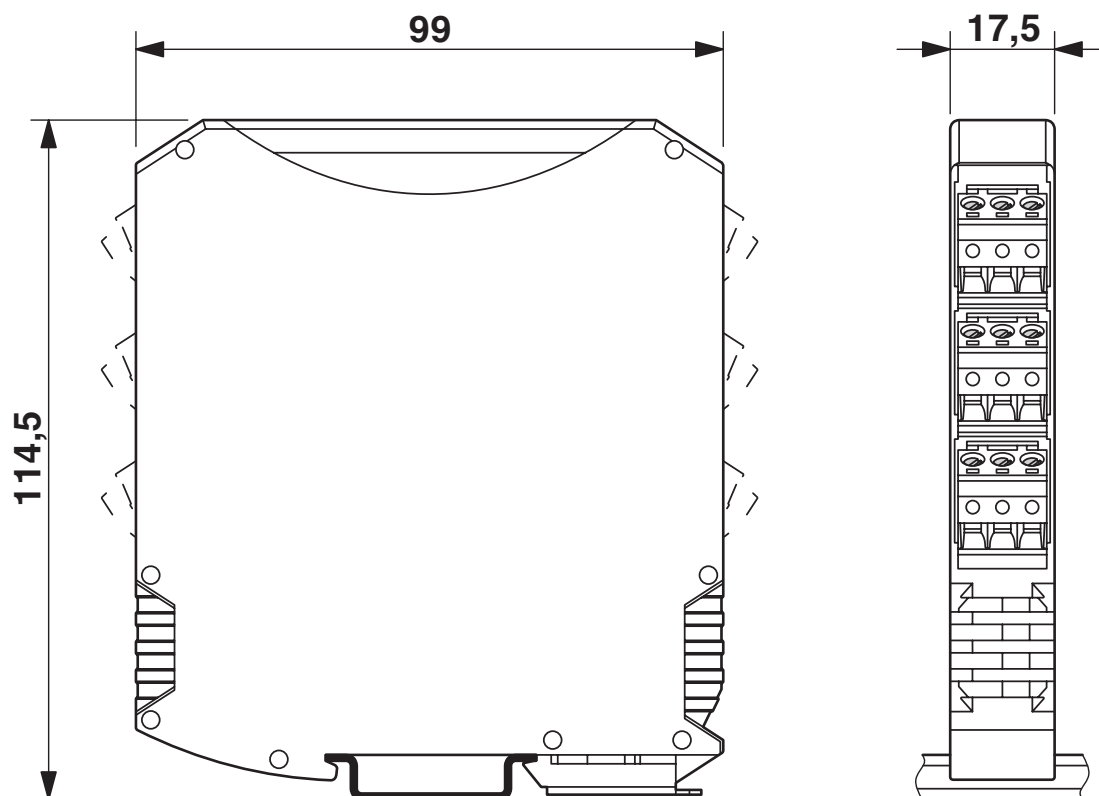
2901539

<https://www.phoenixcontact.com/de/produkte/2901539>



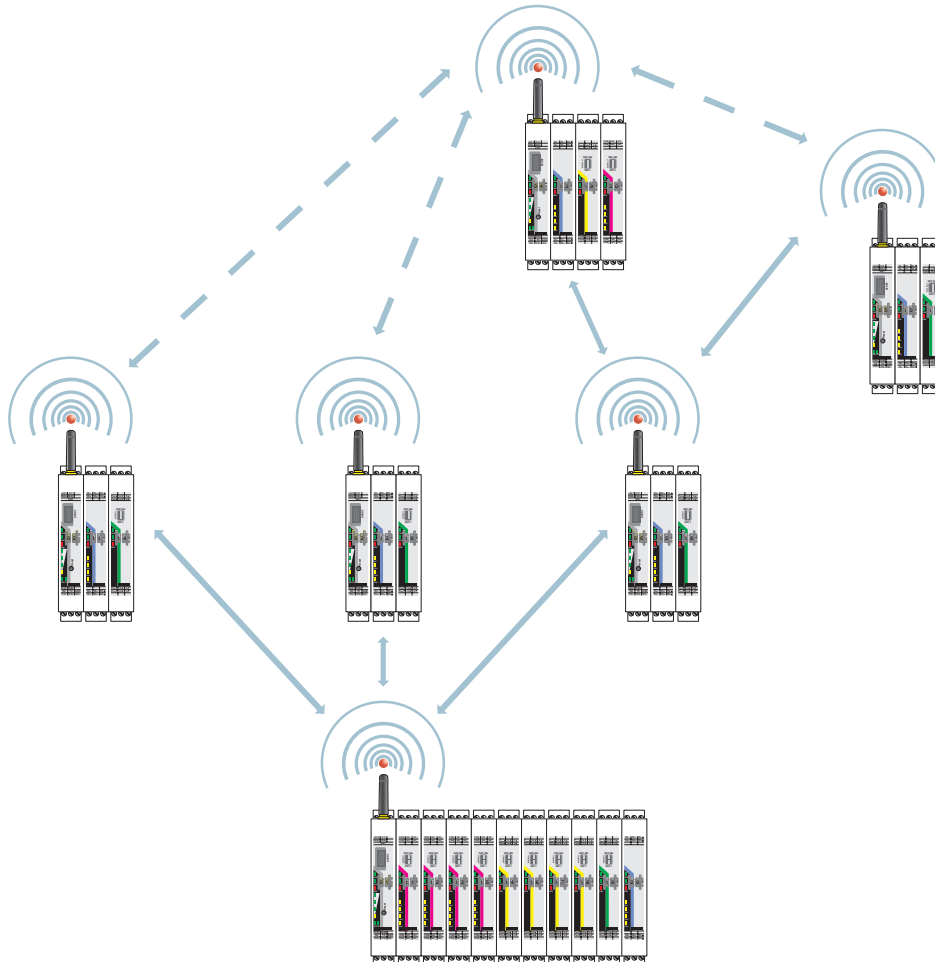
Zeichnungen

Maßzeichnung



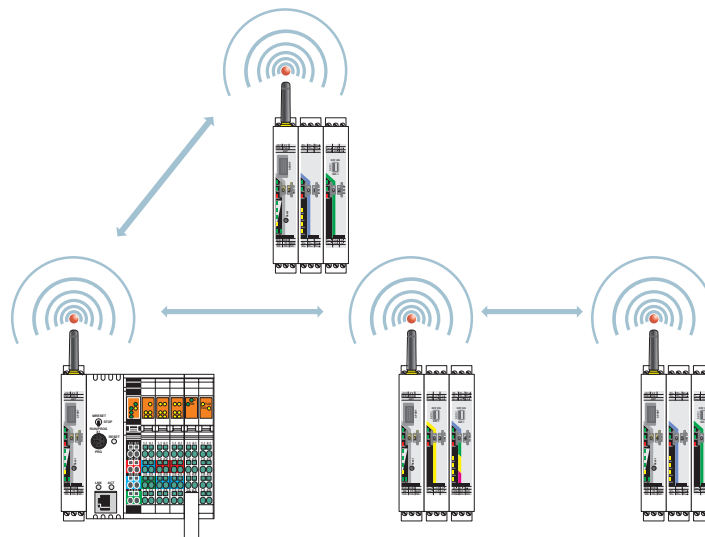
Schmale Bauform

Applikationszeichnung



Funkmodul im I/O-Datenmodus

Applikationszeichnung



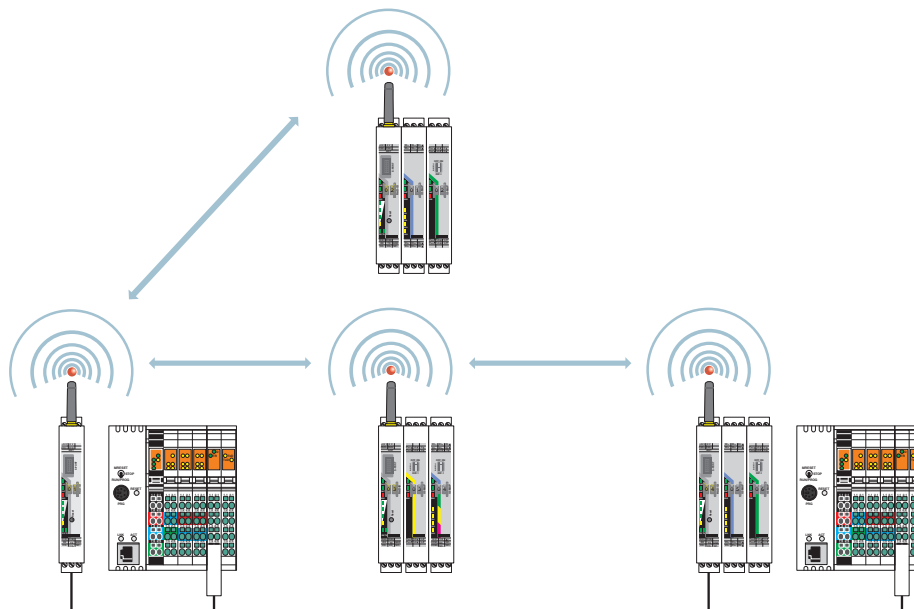
Funkmodul im PLC/Modbus-RTU-Modus

RAD-DI8-IFS - I/O-Erweiterungsmodul

2901539

<https://www.phoenixcontact.com/de/produkte/2901539>

Applikationszeichnung



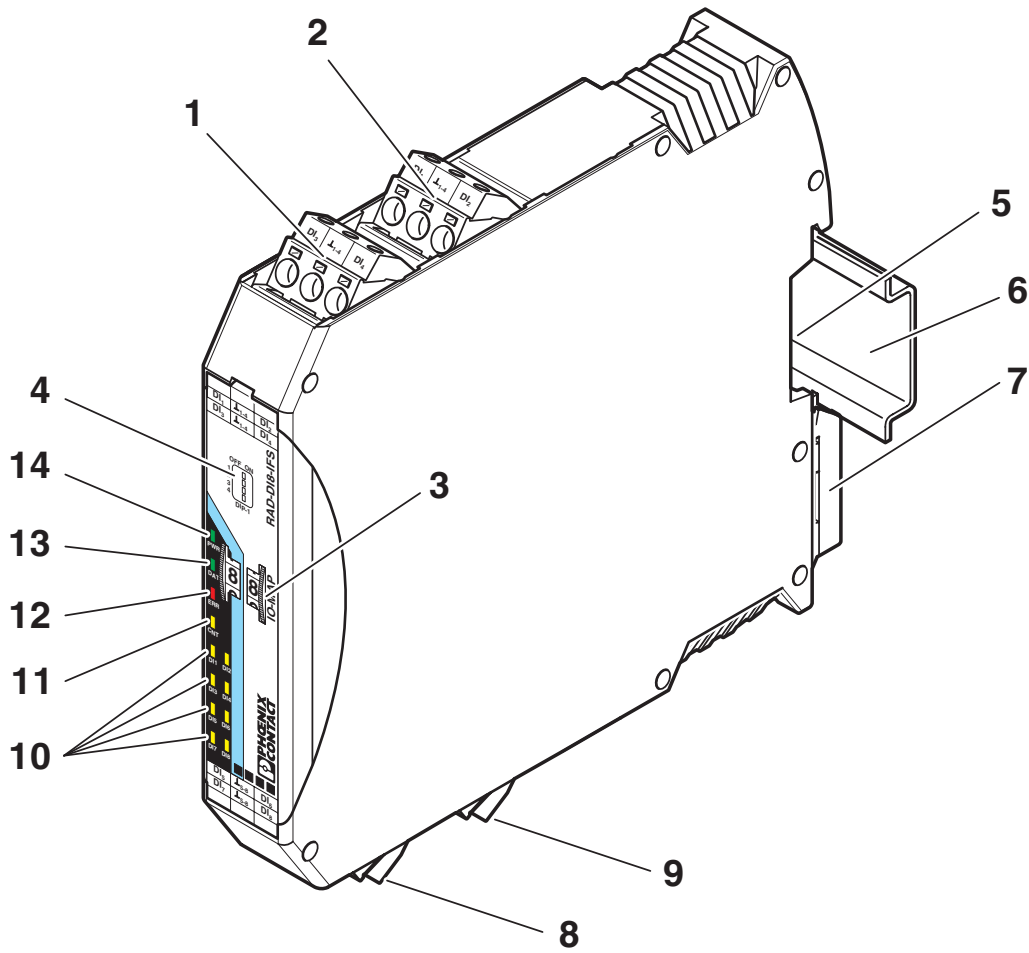
Funkmodul im PLC/Modbus-RTU-Dualmodus

RAD-DI8-IFS - I/O-Erweiterungsmodul

2901539

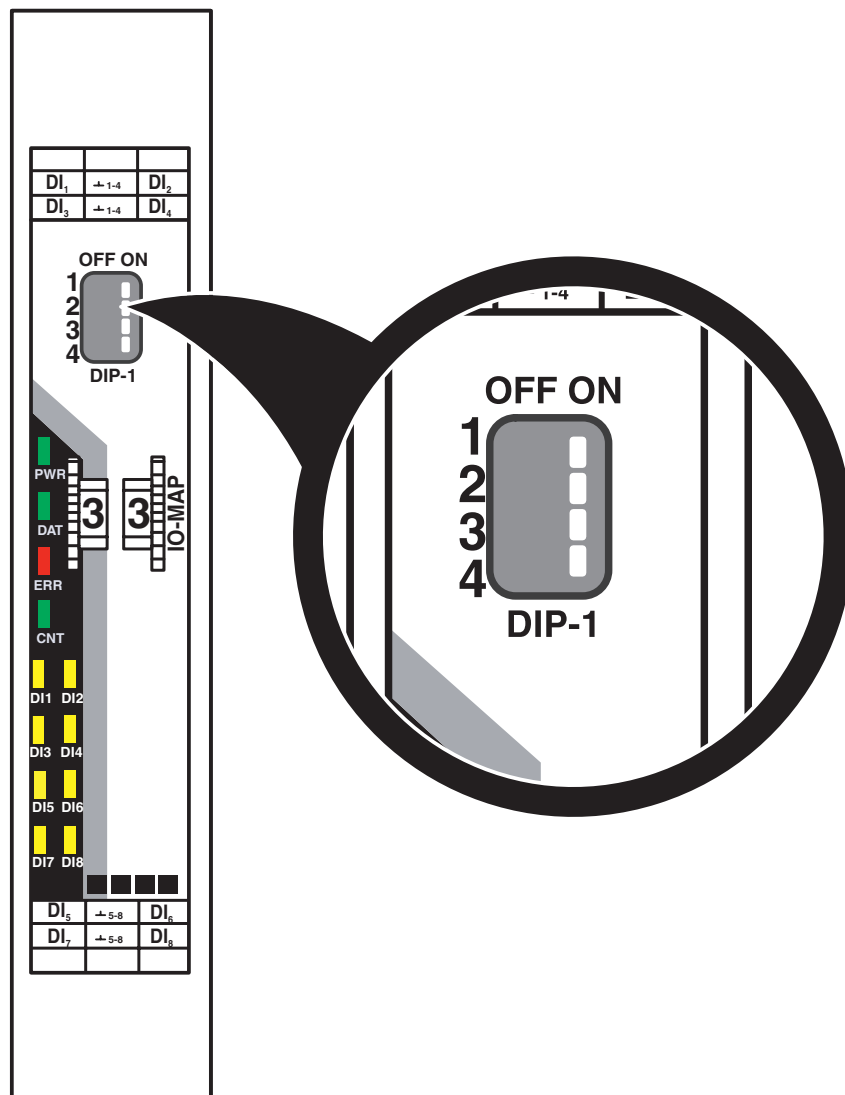
<https://www.phoenixcontact.com/de/produkte/2901539>

Schemazeichnung



Funktionselemente

Schemazeichnung



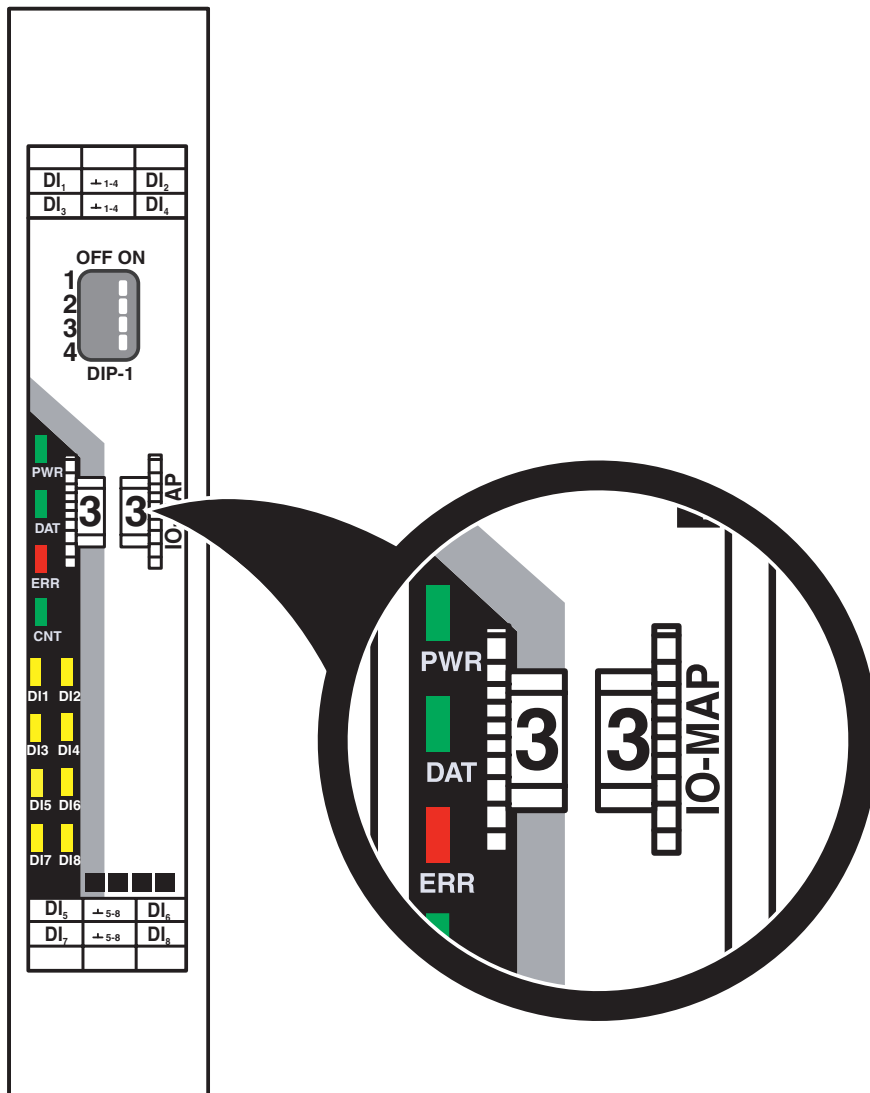
DIP-Schalter

RAD-DI8-IFS - I/O-Erweiterungsmodul

2901539

<https://www.phoenixcontact.com/de/produkte/2901539>

Schemazeichnung



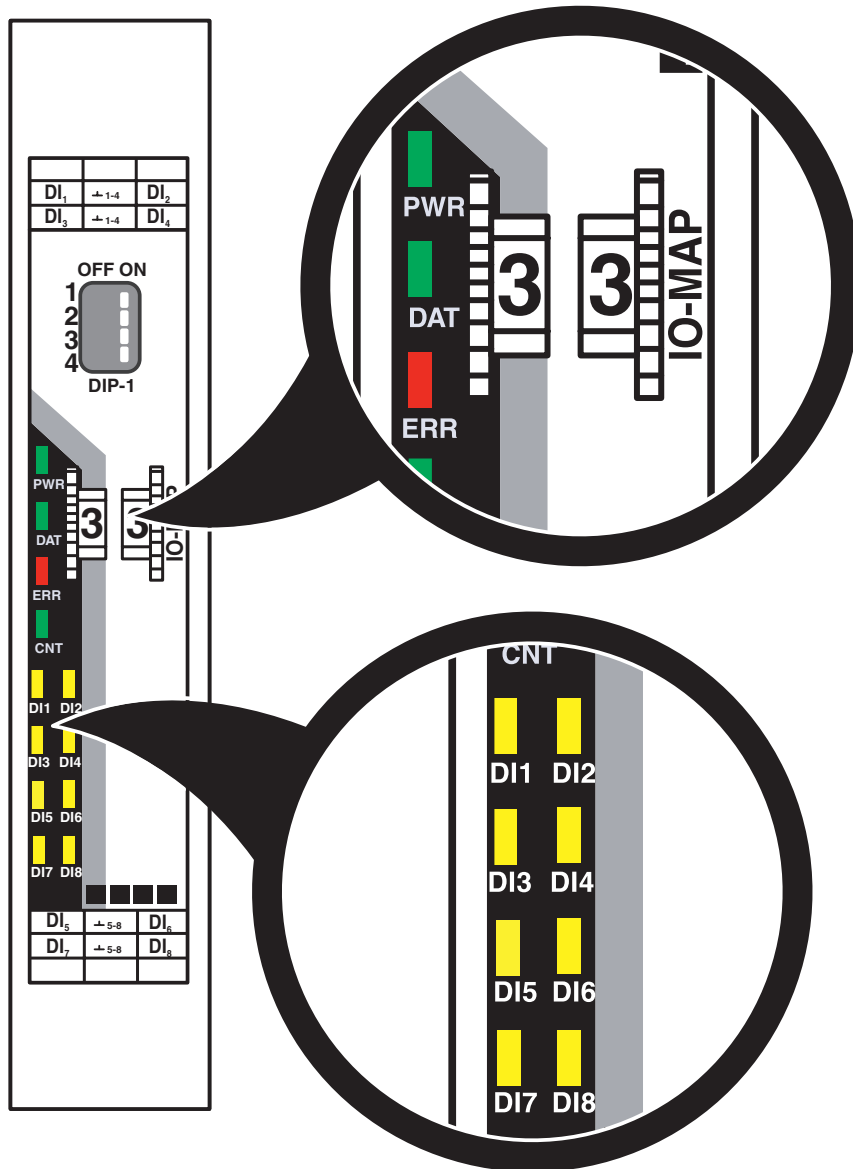
Rändelrad

RAD-DI8-IFS - I/O-Erweiterungsmodul

2901539

<https://www.phoenixcontact.com/de/produkte/2901539>

Schemazeichnung



LED-Anzeigen

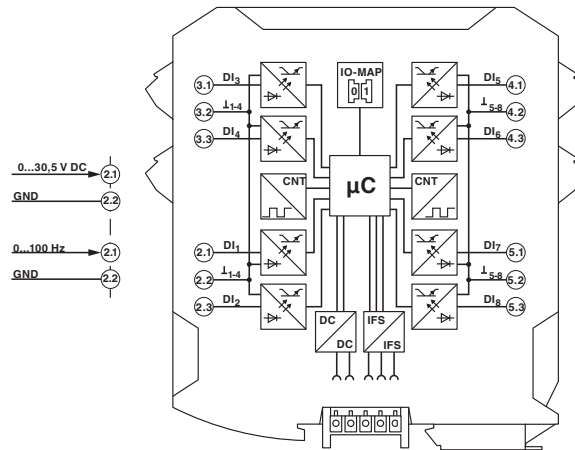
RAD-DI8-IFS - I/O-Erweiterungsmodul

2901539

<https://www.phoenixcontact.com/de/produkte/2901539>



Schaltplan




Prinzipschaltbild

Zulassungen


📄 Zum Herunterladen von Zertifikaten, besuchen Sie die Produktdetailseite: <https://www.phoenixcontact.com/de/produkte/2901539>


 **UL Listed**
Zulassungs-ID: E238705


 **cUL Listed**
Zulassungs-ID: E238705

 **cUL Listed**
Zulassungs-ID: E196811

 **UL Listed**
Zulassungs-ID: E196811

 **ATEX**
Zulassungs-ID: IBExU15ATEXB008 X

 **IECEX**
Zulassungs-ID: IECEX IBE 13.0019X

 **CCC**
Zulassungs-ID: 2022122310115625

2901539

<https://www.phoenixcontact.com/de/produkte/2901539>

Klassifikationen

ECLASS

ECLASS-13.0	27242604
ECLASS-15.0	27242604

ETIM

ETIM 10.0	EC001599
-----------	----------

UNSPSC

UNSPSC 21.0	32151602
-------------	----------

Environmental product compliance

EU RoHS

Erfüllt die Anforderungen nach RoHS-Richtlinie	Ja
Ausnahmeregelungen soweit bekannt	7(a), 7(c)-I

China RoHS

Environment friendly use period (EFUP)	EFUP-50
	Eine artikelbezogene China RoHS Deklarationstabelle finden Sie im Downloadbereich zum jeweiligen Artikel unter „Herstellereklärung“. Für alle Artikel mit EFUP-E wird keine China RoHS Deklarationstabelle ausgestellt und benötigt.

EU REACH SVHC

Hinweis auf REACH-Kandidatenstoff (CAS-Nr.)	Lead(CAS-Nr.: 7439-92-1)
SCIP	ed84283b-e2b8-44c5-81bf-617f53a9ac31