

# RPI-BC 107,6 DEV-KIT KMGY P10 - Elektronikgehäuse

2202875

<https://www.phoenixcontact.com/de/produkte/2202875>

Bitte beachten Sie, dass die in diesem PDF-Dokument angezeigten Daten aus unserem Online-Katalog generiert wurden. Bitte finden Sie die vollständigen Daten in der Benutzer-Dokumentation. Es gelten unsere Allgemeinen Nutzungsbedingungen für Downloads.



Tragschienen-Gehäuse für Raspberry-Pi-Computer (passend für Raspberry Pi A+, B+, 2B, 3B, 4B und 5B); Set bestehend aus Oberteil und Platinenhalter; Gehäuse nach DIN 43880

## Ihre Vorteile

- Werkzeuglose Montage
- Viel Platz für zusätzliche Schaltungen auf Lochraster- oder Zusatzplatinen
- GPIO-Leiste über Anschlusstechnik der Serie PTSM verwendbar
- Einfache Modul-zu-Modul-Verbindung durch Busverbindung über Tragschienen

## Kaufmännische Daten

Artikelnummer	2202875
Verpackungseinheit	10 Stück
Mindestbestellmenge	10 Stück
Verkaufsschlüssel	AM
Produktschlüssel	ACHBAE
GTIN	4055626257228
Gewicht pro Stück (inklusive Verpackung)	59,53 g
Gewicht pro Stück (exklusive Verpackung)	32,56 g
Zolltarifnummer	85472000
Ursprungsland	DE

# RPI-BC 107,6 DEV-KIT KMGY P10 - Elektronikgehäuse

2202875

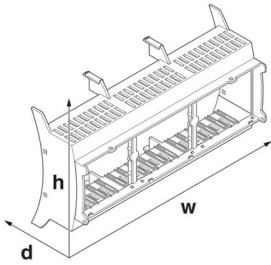
<https://www.phoenixcontact.com/de/produkte/2202875>

## Technische Daten

### Artikeleigenschaften

Produkttyp	Gehäuseoberteil
Gehäuseart	Tragschienegehäuse für den Einsatz in Installationsverteilern nach DIN 43880
Gehäusetyp	Modulare Gebäude-Installationsgehäuse
Gehäuseserie	BC

### Maße

Maßzeichnung	
Breite	107,6 mm
Länge	89,7 mm

### Materialangaben

Farbe (Gehäuse)	lichtgrau (RAL 7035)
Material	PC
Brennbarkeitsklasse nach UL 94	V0

### Umwelt- und Lebensdauerbedingungen

#### Umgebungsbedingungen

Max. zu erreichender IP-Code	IP20
Umgebungstemperatur (Betrieb)	-40 °C ... 105 °C (in Abhängigkeit der Verlustleistung)
Umgebungstemperatur (Lagerung/Transport)	-40 °C ... 70 °C
Umgebungstemperatur (Montage)	-5 °C ... 100 °C
Relative Luftfeuchte (Lagerung/Transport)	95 %

### Montage

Montageart	Einrasten
------------	-----------

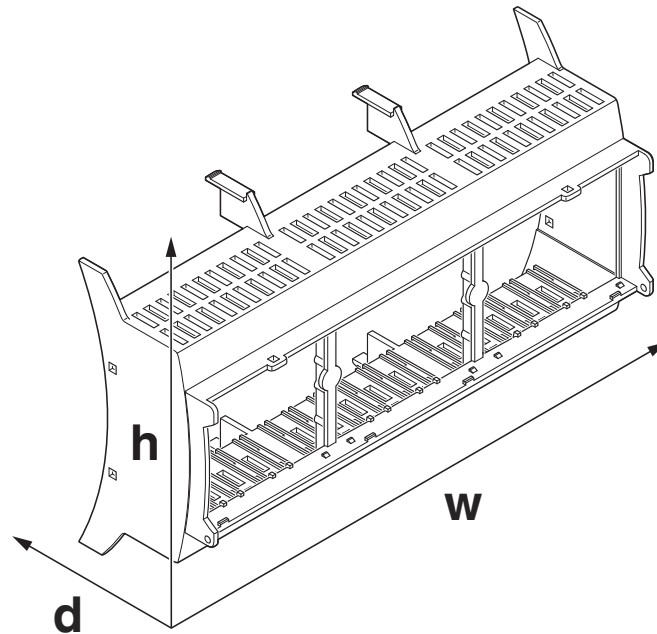
# RPI-BC 107,6 DEV-KIT KMGY P10 - Elektronikgehäuse

2202875

<https://www.phoenixcontact.com/de/produkte/2202875>

## Zeichnungen

Maßzeichnung



# RPI-BC 107,6 DEV-KIT KMGY P10 - Elektronikgehäuse



2202875

<https://www.phoenixcontact.com/de/produkte/2202875>

## Zulassungen

📄 Zum Herunterladen von Zertifikaten, besuchen Sie die Produktdetailseite: <https://www.phoenixcontact.com/de/produkte/2202875>



**UL Recognized**  
Zulassungs-ID: E240868

# RPI-BC 107,6 DEV-KIT KMGY P10 - Elektronikgehäuse



2202875

<https://www.phoenixcontact.com/de/produkte/2202875>

## Klassifikationen

### ECLASS

ECLASS-13.0	27190201
ECLASS-15.0	27190201

### ETIM

ETIM 10.0	EC001031
-----------	----------

### UNSPSC

UNSPSC 21.0	31261500
-------------	----------

# RPI-BC 107,6 DEV-KIT KMGY P10 - Elektronikgehäuse



2202875

<https://www.phoenixcontact.com/de/produkte/2202875>

## Environmental product compliance

### EU RoHS

Erfüllt die Anforderungen nach RoHS-Richtlinie	Ja, Keine Ausnahmeregelungen
--	------------------------------

### China RoHS

Environment friendly use period (EFUP)	EFUP-E
	Keine Gefahrstoffe über den Grenzwerten

### EU REACH SVHC

Hinweis auf REACH-Kandidatenstoff (CAS-Nr.)	Kein Stoff mit einem Massenanteil von mehr als 0,1 %
---	--

### EF3.1 Klimawandel

CO2e kg	0,246 kg CO2e
---------	---------------

Phoenix Contact 2026 © - Alle Rechte vorbehalten  
<https://www.phoenixcontact.com>

PHOENIX CONTACT Deutschland GmbH  
Flachmarktstraße 8  
D-32825 Blomberg  
+49 52 35/3-1 20 00  
[info@phoenixcontact.de](mailto:info@phoenixcontact.de)