

RPI-BC 107,6 DEV-KIT KMGY P10 - Boîtier électronique

2202875

<https://www.phoenixcontact.com/fr/produits/2202875>

Veillez tenir compte du fait que les données affichées dans ce document PDF proviennent de notre catalogue en ligne. Vous trouverez les données complètes dans la documentation utilisateur. Nos conditions générales d'utilisation des téléchargements sont applicables.



Boîtier sur rail DIN pour ordinateurs Raspberry Pi (adapté aux Raspberry Pi A+, B+, 2B, 3B, 4B et 5B) ; kit composé d'une partie supérieure et d'un support de circuit imprimé ; boîtier selon DIN 43880

Avantages

- Montage sans outil
- Large espace pour des circuits supplémentaires sur circuits imprimés perforés ou circuits imprimés supplémentaires
- Bande GPIO utilisable avec la technique de raccordement de la gamme PTSM
- Simple connexion module-module via connecteur de bus sur profilés

Données commerciales

| | |
|-------------------------------------|---------------|
| Référence | 2202875 |
| Conditionnement | 10 Unité(s) |
| Commande minimum | 10 Unité(s) |
| Clé de vente | ACHBAE |
| Product key | ACHBAE |
| GTIN | 4055626257228 |
| Poids par pièce (emballage compris) | 59,53 g |
| Poids par pièce (hors emballage) | 32,56 g |
| Numéro du tarif douanier | 85472000 |
| Pays d'origine | DE |

RPI-BC 107,6 DEV-KIT KMGY P10 - Boîtier électronique

2202875

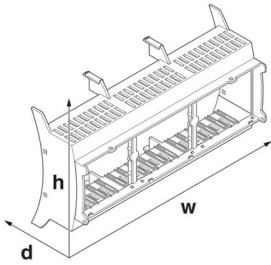
<https://www.phoenixcontact.com/fr/produits/2202875>

Caractéristiques techniques

Propriétés du produit

| | |
|-------------------|--|
| Type de produit | Partie supérieure du boîtier |
| Type de boîtier | Boîtier électronique sur rail DIN pour l'utilisation dans les répartiteurs d'installation suivant la norme DIN 43880 |
| Type de boîtier | Boîtier d'installation modulaire pour bâtiments |
| Série de boîtiers | BC |

Dimensions

| | |
|-------------|---|
| Dessin coté |  |
| Largeur | 107,6 mm |
| Longueur | 89,7 mm |

Indications sur les matériaux

| | |
|-------------------------------------|-----------------------|
| Couleur (Boîtiers) | gris clair (RAL 7035) |
| Matériau | PC |
| Classe d'inflammabilité selon UL 94 | V0 |

Conditions environnementales et de durée de vie

Conditions ambiantes

| | |
|---|--|
| Code IP max. à atteindre | IP20 |
| Température ambiante (fonctionnement) | -40 °C ... 105 °C (en fonction de la puissance dissipée) |
| Température ambiante (stockage/transport) | -40 °C ... 70 °C |
| Température ambiante (montage) | -5 °C ... 100 °C |
| Humidité rel. de l'air (stockage/transport) | 95 % |

Montage

| | |
|-----------------|-------------|
| Type de montage | Encliqueter |
|-----------------|-------------|

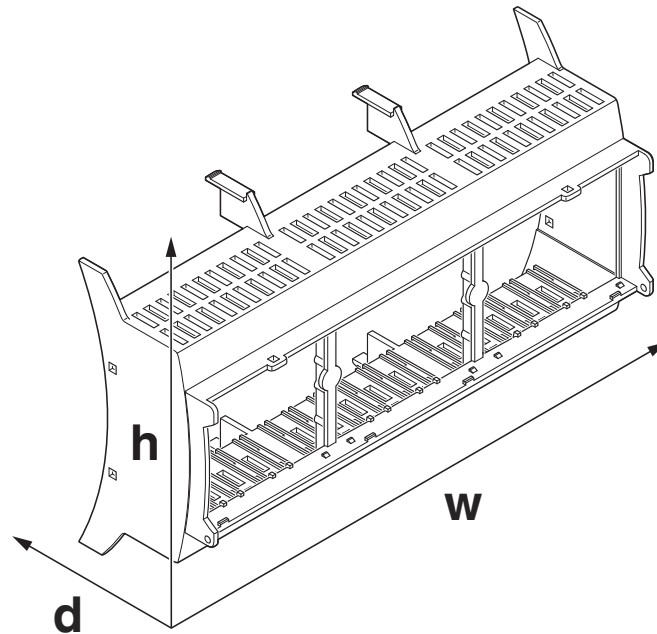
RPI-BC 107,6 DEV-KIT KMGY P10 - Boîtier électronique

2202875

<https://www.phoenixcontact.com/fr/produits/2202875>

Dessins

Dessin coté



RPI-BC 107,6 DEV-KIT KMGY P10 - Boîtier électronique



2202875

<https://www.phoenixcontact.com/fr/produits/2202875>

Homologations

📄 To download certificates, visit the product detail page: <https://www.phoenixcontact.com/fr/produits/2202875>



UL Recognized

Identifiant de l'homologation: E240868

RPI-BC 107,6 DEV-KIT KMGY P10 - Boîtier électronique



2202875

<https://www.phoenixcontact.com/fr/produits/2202875>

Classifications

ECLASS

| | |
|-------------|----------|
| ECLASS-13.0 | 27190201 |
| ECLASS-15.0 | 27190201 |

ETIM

| | |
|-----------|----------|
| ETIM 10.0 | EC001031 |
|-----------|----------|

UNSPSC

| | |
|-------------|----------|
| UNSPSC 21.0 | 31261500 |
|-------------|----------|

RPI-BC 107,6 DEV-KIT KMGY P10 - Boîtier électronique



2202875

<https://www.phoenixcontact.com/fr/produits/2202875>

Conformité environnementale

EU RoHS

Conforme aux exigences de la directive RoHS

Oui, Aucun exception

China RoHS

Environment friendly use period (EFUP)

EFUP-E

Aucune substance dangereuse au-dessus des valeurs limites

EU REACH SVHC

Indication de substance soumise à autorisation REACH (n° CAS)

Aucun substance na un taux pondéral supérieur à 0,1 %

EF3.1 Changement climatique

CO2e kg

0,246 kg CO2e

Phoenix Contact 2026 © - Tous droits réservés

<https://www.phoenixcontact.com>

PHOENIX CONTACT SAS

52 Boulevard de Beaubourg Emerainville

77436 Marne La Vallée Cedex 2 France

+33 (0) 1 60 17 98 98

documentation@phoenixcontact.fr