

SAC-10,0/0,2-116/2XB-1L-Z - Doppelventilstecker-Kabel



1458279

<https://www.phoenixcontact.com/de/produkte/1458279>

Bitte beachten Sie, dass die in diesem PDF-Dokument angezeigten Daten aus unserem Online-Katalog generiert wurden. Bitte finden Sie die vollständigen Daten in der Benutzer-Dokumentation. Es gelten unsere Allgemeinen Nutzungsbedingungen für Downloads.



Doppelventilstecker-Kabel, 4-polig, PUR/PVC, schwarz, freies Leitungsende, auf Ventilstecker B (10 mm), mit 1 LED, Beschaltung: Z-Diode und Ventilstecker B (10 mm), mit 1 LED, Beschaltung: Z-Diode, Kabellänge: 10 m, Ventilsteckerabstand: 0,2 m

Ihre Vorteile

- Einfach und sicher: 100 % elektrisch geprüfte steckbare Komponenten
- Rationell: Ansteuerung von Ventilen mit zwei Anschlüssen über nur eine Anschlussleitung
- Komfortabel: erhöhte Maschinenverfügbarkeit durch schnelle und einfache Diagnose

Kaufmännische Daten

| | |
|--|---------------|
| Artikelnummer | 1458279 |
| Verpackungseinheit | 1 Stück |
| Mindestbestellmenge | 1 Stück |
| Verkaufsschlüssel | AI |
| Produktschlüssel | AF1DHA |
| GTIN | 4046356638715 |
| Gewicht pro Stück (inklusive Verpackung) | 681,6 g |
| Gewicht pro Stück (exklusive Verpackung) | 670,2 g |
| Zolltarifnummer | 85444290 |
| Ursprungsland | PL |

SAC-10,0/0,2-116/2XB-1L-Z - Doppelventilstecker-Kabel



1458279

<https://www.phoenixcontact.com/de/produkte/1458279>

Technische Daten

Artikeleigenschaften

| | |
|-------------------------|--|
| Produkttyp | Sensor-/Aktor-Kabel mit Ventilsteckern |
| Anwendung | Standard |
| Polzahl | 4 |
| Anzahl der Kabelabgänge | 1 |
| Geschirmt | nein |

Isolationseigenschaften

| | |
|------------------------|----|
| Überspannungskategorie | II |
| Verschmutzungsgrad | 3 |

Anschlussdaten

Leiteranschluss

| | |
|------------------|--------|
| Anzugsdrehmoment | 0,6 Nm |
|------------------|--------|

Materialangaben

| | |
|---------------------------------------|--------|
| Brennbarkeitsklasse nach UL 94 | HB |
| Material Dichtung | TPU |
| Material Gehäuse Ventilstecker | TPU |
| Material Kontakt | CuSn |
| Material Kontakteinsatz Ventilstecker | PA 6.6 |
| Material Kontaktoberfläche | Sn |

Elektrische Eigenschaften

| | |
|----------------------|----------------------------|
| Isolationswiderstand | $\geq 100 \text{ M}\Omega$ |
| Nennspannung U_N | 24 V AC |
| | 24 V DC |
| Nennstrom I_N | 4 A |

Kennwerte Ventilstecker

| | |
|-----------------------|---|
| Befestigungsschrauben | M3 x 29 |
| Impulsleistung | 40 W (bei 100 μs Rechteckimpuls) |
| Klemmspannung | 70 V (bei 2 mA Konstantstrom) |
| Sperrspannung | 50 V |

Mechanische Eigenschaften

Mechanische Daten

| | |
|-------------|----|
| Steckzyklen | 50 |
|-------------|----|

Signalisierung

| | |
|-------------------------|-------|
| Statusanzeige | 1 LED |
| Statusanzeige vorhanden | ja |

SAC-10,0/0,2-116/2XB-1L-Z - Doppelventilstecker-Kabel

1458279

<https://www.phoenixcontact.com/de/produkte/1458279>

Steckverbinder

Anschluss 1

| | |
|---------|---------------------|
| Bauform | freies Leitungsende |
|---------|---------------------|

Anschluss 2

| | |
|-------------------|-------------------------|
| Bauform | Ventilstecker B (10 mm) |
| Material | CuSn (Kontakt) |
| | Sn (Kontaktoberfläche) |
| | PA 6.6 (Kontaktträger) |
| | TPU (Gehäuse) |
| Schutzbeschaltung | Z-Diode |


Anschluss 3

| | |
|-------------------|-------------------------|
| Bauform | Ventilstecker B (10 mm) |
| Material | CuSn (Kontakt) |
| | Sn (Kontaktoberfläche) |
| | PA 6.6 (Kontaktträger) |
| | TPU (Gehäuse) |
| Schutzbeschaltung | Z-Diode |

Kabel / Leitung

| | |
|---------------|-------|
| Leitungslänge | 10 m |
| | 0,2 m |

PUR/PVC 0,75 mm² schwarz [116]

| | |
|--------------------------------------|--|
| Maßzeichnung |  |
| Leitungsgewicht | 57 kg/km |
| UL AWM Style | 20549 |
| Polzahl | 4 |
| Geschirmt | nein |
| Leitungstyp | PUR/PVC 0,75 mm ² schwarz [116] |
| Leiteraufbau Signalleitung | 24x 0,20 mm |
| AWG Signalleitung | 18 |
| Leitungsquerschnitt | 4x 0,75 mm ² |
| Aderdurchmesser inklusive Isolierung | 1,7 mm ±0,05 mm |
| Leitungsaußendurchmesser | 6,30 mm ±0,2 mm |
| Außenmantel, Material | PUR |

SAC-10,0/0,2-116/2XB-1L-Z - Doppelventilstecker-Kabel



1458279

<https://www.phoenixcontact.com/de/produkte/1458279>

| | |
|-------------------------------------|---|
| Außenmantel, Farbe | schwarz |
| Material Leiter | blanke Cu-Litze |
| Material Aderisolation | PVC |
| Einzelader, Farbe | schwarz 1, schwarz 2, schwarz 3, grün/gelb |
| Gesamtverseilung | 4 Adern längsverseilt |
| Leiterwiderstand max. | 26 Ω/km (bei 20 °C) |
| Isolationswiderstand | ≥ 20 MΩ*km |
| Nennspannung Kabel | 300 V |
| Prüfspannung | 1200 V |
| Kleinster Biegeradius, fest verlegt | 63 mm |
| Flammwidrigkeit | nach DIN VDE 0482 |
| | nach DIN EN 50265-2-1 |
| | nach UL FT-2 |
| Umgebungstemperatur (Betrieb) | -5 °C ... 80 °C (Kabel, bewegliche Verlegung) |
| | -40 °C ... 80 °C (Kabel, feste Verlegung) |

Umwelt- und Lebensdauerbedingungen

Umgebungsbedingungen

| | |
|---|----------------------------------|
| Schutzart | IP65 |
| | IP67 |
| Umgebungstemperatur (Betrieb) (Ventilstecker) | -25 °C ... 85 °C (Ventilstecker) |

Normen und Bestimmungen

Ventilsteckverbinder

| | |
|---------------------|----------------------|
| Normbezeichnung | Ventilsteckverbinder |
| Normen/Bestimmungen | EN 175301-803 |

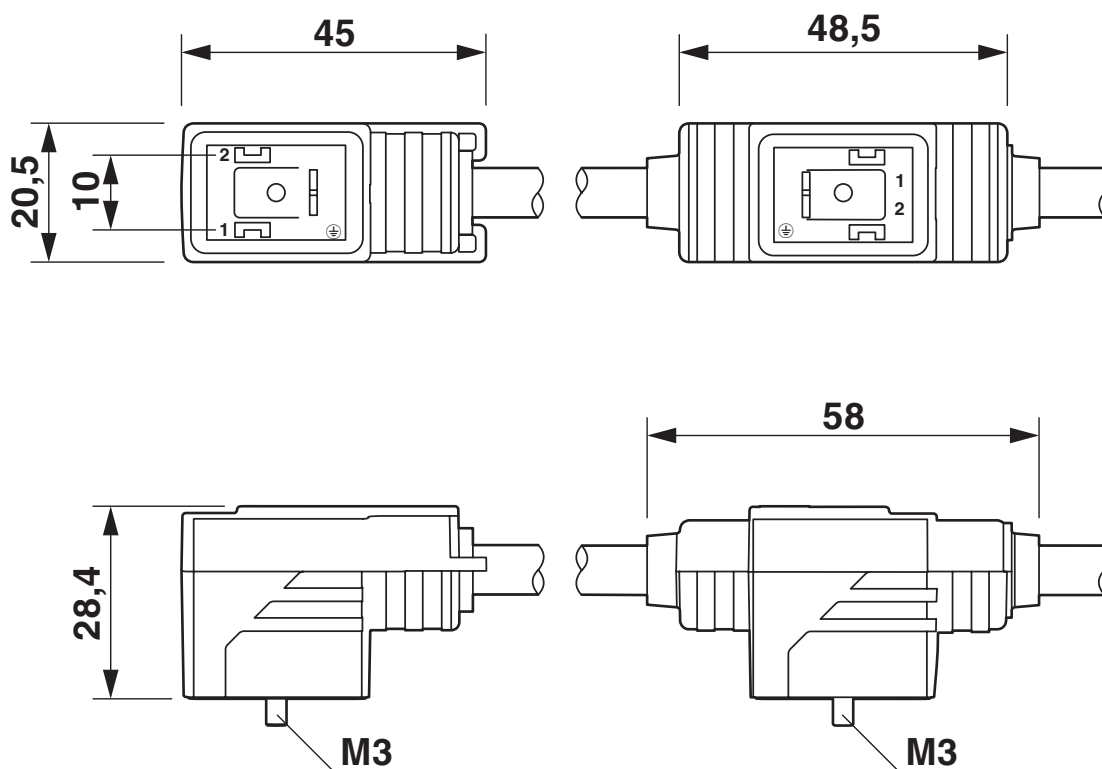
SAC-10,0/0,2-116/2XB-1L-Z - Doppelventilstecker-Kabel

1458279

<https://www.phoenixcontact.com/de/produkte/1458279>

Zeichnungen

Maßzeichnung



Doppelventilstecker, 2x Bauform B

SAC-10,0/0,2-116/2XB-1L-Z - Doppelventilstecker-Kabel

1458279

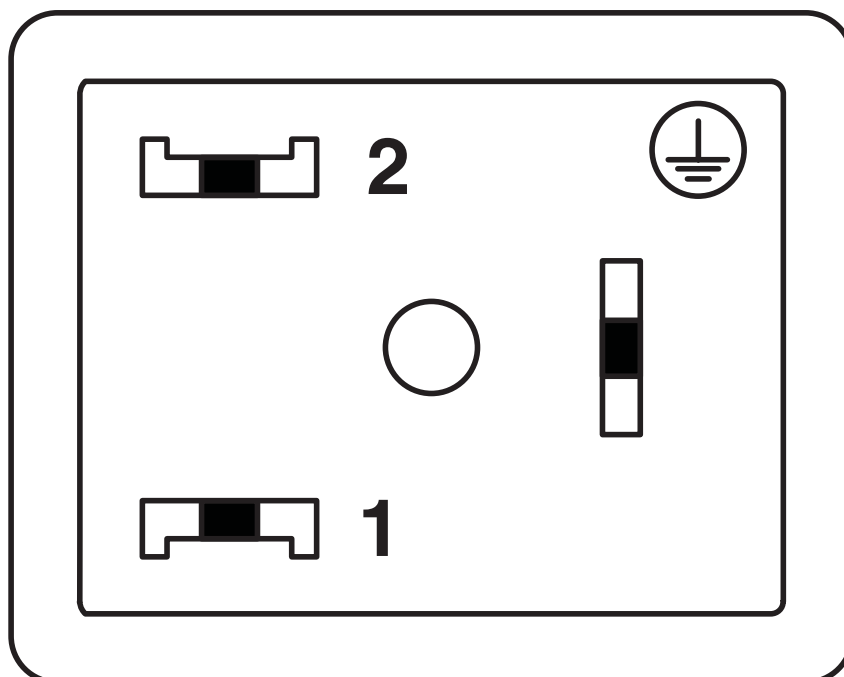
<https://www.phoenixcontact.com/de/produkte/1458279>

Maßzeichnung



Ventilsteckerabstand

Schemazeichnung



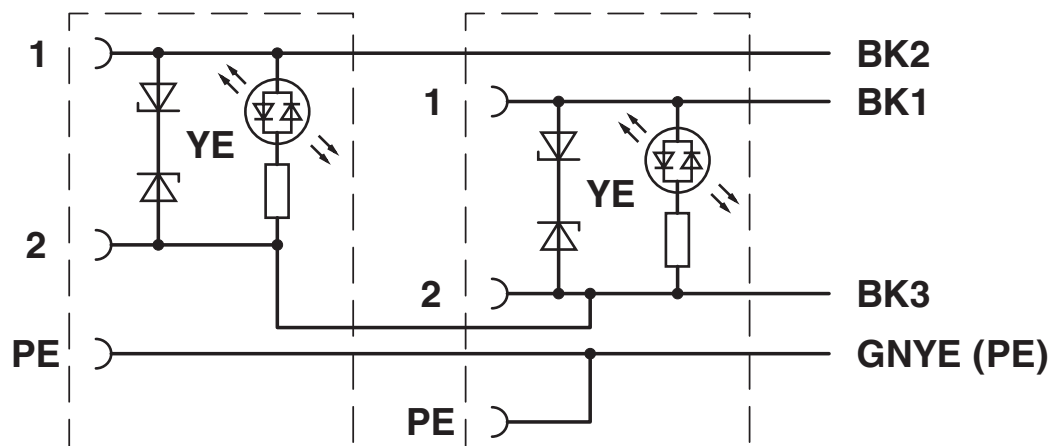
Polbild Ventilstecker, Bauform B

SAC-10,0/0,2-116/2XB-1L-Z - Doppelventilstecker-Kabel

1458279

<https://www.phoenixcontact.com/de/produkte/1458279>

Schaltplan



Kontaktbelegung des Doppelventilsteckers

SAC-10,0/0,2-116/2XB-1L-Z - Doppelventilstecker-Kabel



1458279

<https://www.phoenixcontact.com/de/produkte/1458279>

Zulassungen

📄 Zum Herunterladen von Zertifikaten, besuchen Sie die Produktdetailseite: <https://www.phoenixcontact.com/de/produkte/1458279>



EAC-RoHS

Zulassungs-ID: RU D-DE.HB35.B.00387



CSAus

Zulassungs-ID: 13631

| | Nennspannung U_N | Nennstrom I_N | Querschnitt AWG | Querschnitt mm^2 |
|-------|--------------------|-----------------|-----------------|---------------------------|
| keine | | | | |
| | 24 V | 6 A | - | - |

SAC-10,0/0,2-116/2XB-1L-Z - Doppelventilstecker-Kabel



1458279

<https://www.phoenixcontact.com/de/produkte/1458279>

Klassifikationen

ECLASS

| | |
|-------------|----------|
| ECLASS-13.0 | 27060312 |
| ECLASS-15.0 | 27060312 |

ETIM

| | |
|-----------|----------|
| ETIM 10.0 | EC001855 |
|-----------|----------|

UNSPSC

| | |
|-------------|----------|
| UNSPSC 21.0 | 31251500 |
|-------------|----------|

SAC-10,0/0,2-116/2XB-1L-Z - Doppelventilstecker-Kabel



1458279

<https://www.phoenixcontact.com/de/produkte/1458279>

Environmental product compliance

EU RoHS

| | |
|--|--------|
| Erfüllt die Anforderungen nach RoHS-Richtlinie | Ja |
| Ausnahmeregelungen soweit bekannt | 7(c)-I |

China RoHS

| | |
|--|--|
| Environment friendly use period (EFUP) | EFUP-50 |
| | Eine artikelbezogene China RoHS Deklarationstabelle finden Sie im Downloadbereich zum jeweiligen Artikel unter „Herstellereklärung“. Für alle Artikel mit EFUP-E wird keine China RoHS Deklarationstabelle ausgestellt und benötigt. |

EU REACH SVHC

| | |
|---|--|
| Hinweis auf REACH-Kandidatenstoff (CAS-Nr.) | Kein Stoff mit einem Massenanteil von mehr als 0,1 % |
|---|--|

Phoenix Contact 2026 © - Alle Rechte vorbehalten
<https://www.phoenixcontact.com>

PHOENIX CONTACT Deutschland GmbH
Flachmarktstraße 8
D-32825 Blomberg
+49 52 35/3-1 20 00
info@phoenixcontact.de