

STEP3-DIODE/5-24DC/2X5/1X10/PT - Redundanzmodul



1283937

<https://www.phoenixcontact.com/de/produkte/1283937>

Bitte beachten Sie, dass die in diesem PDF-Dokument angezeigten Daten aus unserem Online-Katalog generiert wurden. Bitte finden Sie die vollständigen Daten in der Benutzer-Dokumentation. Es gelten unsere Allgemeinen Nutzungsbedingungen für Downloads.

Redundanzmodul STEP DIODE, Tragschienenmontage, 5 V DC ... 24 V DC, 1x 10 A, 2x 5 A



Produktbeschreibung

Ein sicheres redundantes System ergibt sich aus der Parallelschaltung zwei voneinander entkoppelter Netzteile. Um die Anlagenverfügbarkeit weiter zu erhöhen, bietet die STEP DIODE die Lösung: Entkopplung mit Diode.

Ihre Vorteile

- Flexible Montage durch einfaches Aufrasten auf die Tragschiene
- Robustes Design
- Durchgängige Redundanz bis zum Verbraucher

Kaufmännische Daten

Artikelnummer	1283937
Verpackungseinheit	1 Stück
Mindestbestellmenge	1 Stück
Verkaufsschlüssel	CG
Produktschlüssel	CMRH43
GTIN	4063151488949
Gewicht pro Stück (inklusive Verpackung)	78 g
Gewicht pro Stück (exklusive Verpackung)	54 g
Zolltarifnummer	85363010
Ursprungsland	VN

STEP3-DIODE/5-24DC/2X5/1X10/PT - Redundanzmodul



1283937

<https://www.phoenixcontact.com/de/produkte/1283937>

Technische Daten

Eingangsdaten

Eingangsnennspannungsbereich	5 V DC ... 24 V DC
Eingangsspannungsbereich	4,5 V DC ... 30 V DC
Spannungsart der Versorgungsspannung	DC
Nenneingangsstrom (I_N)	1x 10 A
	2x 5 A
Verpolschutz	ja, < 60 V DC
Spannungsfall Eingang/Ausgang	typ. 0,5 V ($I_{OUT} = 5 A$)
Transientenüberspannungsschutz	Transildiode

Ausgangsdaten

Nennausgangsspannung	$U_{in} - 0,5 V$
Nennausgangsstrom (I_N)	2x 5 A
	1x 10 A
Derating	50 °C ... 70 °C (2 % / K)

Anschlussdaten

Leiteranschluss

Anschlussart	Push-in-Anschluss
starr	0,2 mm ² ... 2,5 mm ²
flexibel	0,2 mm ² ... 2,5 mm ²
flexibel mit Aderendhülse ohne Kunststoffhülse	0,5 mm ² ... 1,5 mm ²
	1 mm ² (empfohlen)
flexibel mit Aderendhülse mit Kunststoffhülse	0,2 mm ² ... 1 mm ²
	1 mm ² (empfohlen)
AWG	24 ... 14 (Cu)
Abisolierlänge	10 mm (starr/flexibel/Aderendhülse ohne Kunststoffhülse)
	13 mm (Aderendhülse mit Kunststoffhülse)

Leiteranschluss

Anschlussart	Push-in-Anschluss
starr	0,2 mm ² ... 2,5 mm ²
flexibel	0,2 mm ² ... 2,5 mm ²
flexibel mit Aderendhülse ohne Kunststoffhülse	0,5 mm ² ... 1,5 mm ²
	1 mm ² (empfohlen)
flexibel mit Aderendhülse mit Kunststoffhülse	0,2 mm ² ... 1 mm ²
	1 mm ² (empfohlen)
AWG	24 ... 14 (Cu)
Abisolierlänge	10 mm (starr/flexibel/Aderendhülse ohne Kunststoffhülse)
	13 mm (Aderendhülse mit Kunststoffhülse)

STEP3-DIODE/5-24DC/2X5/1X10/PT - Redundanzmodul

1283937

<https://www.phoenixcontact.com/de/produkte/1283937>

Elektrische Eigenschaften

Isolationsspannung Eingang/Ausgang	550 V AC
Isolationsspannung Eingang, Ausgang/Gehäuse	550 V AC

Artikeleigenschaften

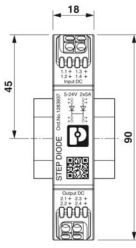
Produkttyp	Redundanzmodul
Produktfamilie	STEP DIODE
MTBF (IEC 61709, SN 29500)	> 29675000 h (25 °C)
	> 18693000 h (40 °C)
	> 13996000 h (50 °C)
LED	ja

Isolationseigenschaften

Schutzklasse	III
Verschmutzungsgrad	2

Maße

Artikelabmessungen

Breite	18 mm
Höhe	90 mm
Tiefe	61 mm
Tiefe (Gerätetiefe (Tragschienenmontage))	55 mm (Gerätetiefe (Tragschienenmontage))
Maßzeichnung	
Teilungseinheit	1 TE (DIN 43880)

Einbaumaß

Einbauabstand rechts/links	0 mm / 0 mm
Einbauabstand oben/unten	30 mm / 30 mm

Montage

Montageart	Tragschienenmontage
Montagehinweis	anreihbar: horizontal 0 mm, vertikal 30 mm
Einbaulage	waagerechte Tragschiene NS 35, EN 60715

Materialangaben

Brennbarkeitsklasse nach UL 94 (Gehäuse / Klemmen)	V0
Gehäusematerial	Metall

STEP3-DIODE/5-24DC/2X5/1X10/PT - Redundanzmodul



1283937

<https://www.phoenixcontact.com/de/produkte/1283937>

Material Gehäuse	PC
Material Fußriegel	Polyamid

Umwelt- und Lebensdauerbedingungen

Umgebungsbedingungen

Schutzart	IP20
Umgebungstemperatur (Betrieb)	-10 °C ... 70 °C (Derating: > 50 °C; 2 %/K)
Umgebungstemperatur (Lagerung/Transport)	-40 °C ... 85 °C
Einsatzhöhe	≤ 5000 m (> 2000 m, Derating: 10 %/1000 m)
Max. zul. Luftfeuchtigkeit (Betrieb)	≤ 95 % (bei 25 °C, keine Betauung)
Trockene Wärme (IEC 60068-2-2)	70 °C (16 h)
Feuchte Wärme zyklisch (IEC 60068-2-30)	55 °C (95 %, 2 x 23 h)
Kälte (IEC 60068-2-1)	-25 °C (16 h)
Schock (Betrieb)	18 ms, 30g, je Raumrichtung (IEC 60068-2-27)
Vibration (Betrieb)	< 15 Hz, Amplitude ±2,5 mm (IEC 60068-2-6) 15 Hz ... 150 Hz, 2,3g, 90 min.

Normen und Bestimmungen

Elektrische Sicherheit

Normbezeichnung	Elektrische Sicherheit
Normen/Bestimmungen	IEC 61010-1 (SELV)

Schutzkleinspannung

Normbezeichnung	Schutzkleinspannung
Normen/Bestimmungen	IEC 61010-1 (SELV) IEC 61010-2-201 (PELV)

Zulassungen

Schiffbau

Kennzeichnung	DNV
---------------	-----

UL

Kennzeichnung	UL/C-UL Listed UL 61010-1
---------------	---------------------------

UL

Kennzeichnung	UL/C-UL Listed UL 61010-2-201
---------------	-------------------------------

UL

Kennzeichnung	UL/C-UL Listed ANSI/UL 121201 Class I, Division 2, Groups A, B, C, D (Hazardous Location)
Hinweis	T4 (-10 °C ... +70 °C, > 50 °C, Derating: 2 %/K)

EMV-Daten

Elektromagnetische Verträglichkeit	Konformität zur EMV-Richtlinie 2014/30/EU
Niederspannungs-Richtlinie	Konformität zur NSR-Richtlinie 2014/35/EU

STEP3-DIODE/5-24DC/2X5/1X10/PT - Redundanzmodul



1283937

<https://www.phoenixcontact.com/de/produkte/1283937>

Störfestigkeit	EN 61000-6-2:2019
----------------	-------------------

Schnelle Transienten (Burst)

Normen/Bestimmungen	EN 61000-4-4
---------------------	--------------

Schnelle Transienten (Burst)

Eingang	4 kV (Prüfschärfegrad 4 - unsymmetrisch)
Ausgang	2 kV (Prüfschärfegrad 3 - unsymmetrisch)
Bemerkung	Kriterium B

Stoßspannungsbelastung (Surge)

Normen/Bestimmungen	EN 61000-4-5
---------------------	--------------

Stoßspannungsbelastung (Surge)

Eingang	1 kV (Prüfschärfegrad 3 - symmetrisch)
	2 kV (Prüfschärfegrad 3 - unsymmetrisch)
Ausgang	1 kV (Prüfschärfegrad 3 - symmetrisch)
	2 kV (Prüfschärfegrad 3 - unsymmetrisch)
Bemerkung	Kriterium B

Leitungsgeführte Beeinflussung

Eingang/Ausgang/Signal	unsymmetrisch
Frequenzbereich	150 kHz ... 80 MHz
Bemerkung	Kriterium A
Spannung	10 V (Prüfschärfegrad 3)

Kriterien

Kriterium A	Normales Betriebsverhalten innerhalb der festgelegten Grenzen.
Kriterium B	Vorübergehende Beeinträchtigung des Betriebsverhaltens, die das Gerät selbst wieder korrigiert.

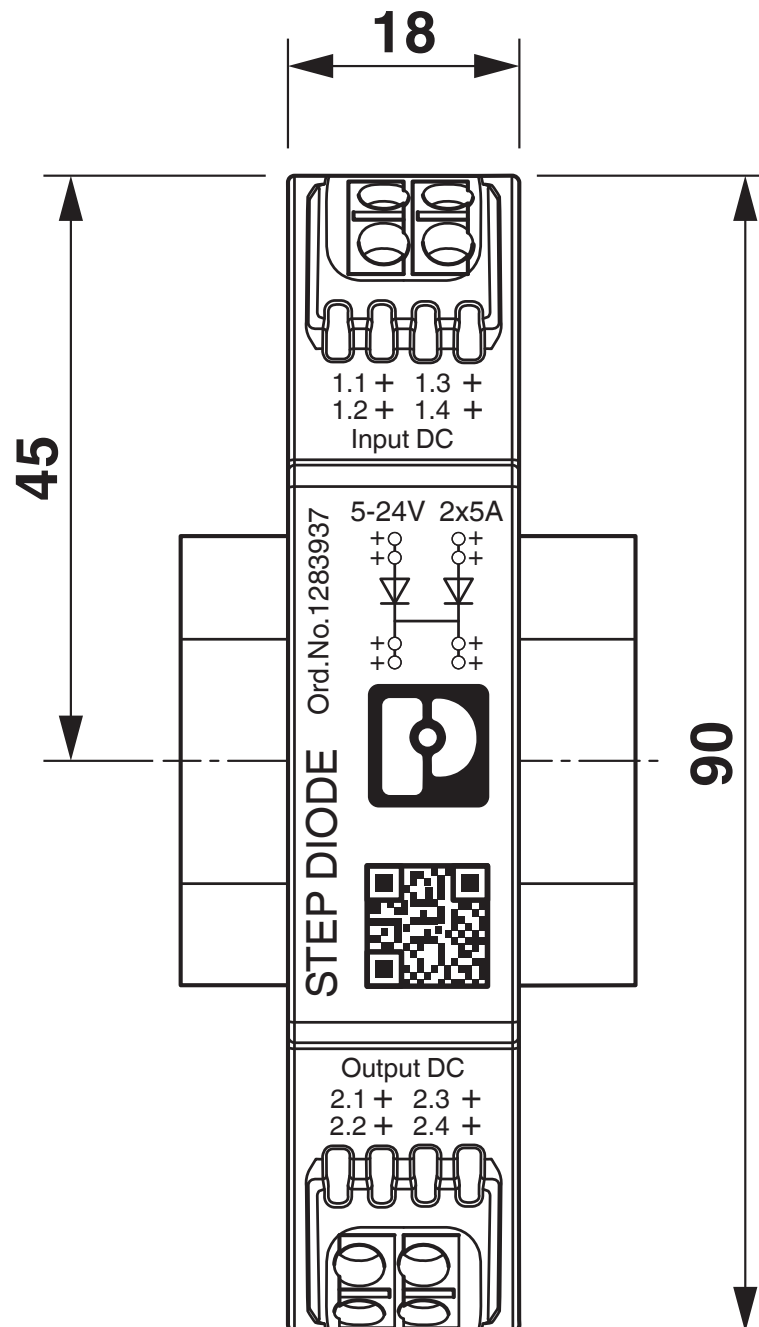
STEP3-DIODE/5-24DC/2X5/1X10/PT - Redundanzmodul

1283937

<https://www.phoenixcontact.com/de/produkte/1283937>

Zeichnungen

Maßzeichnung

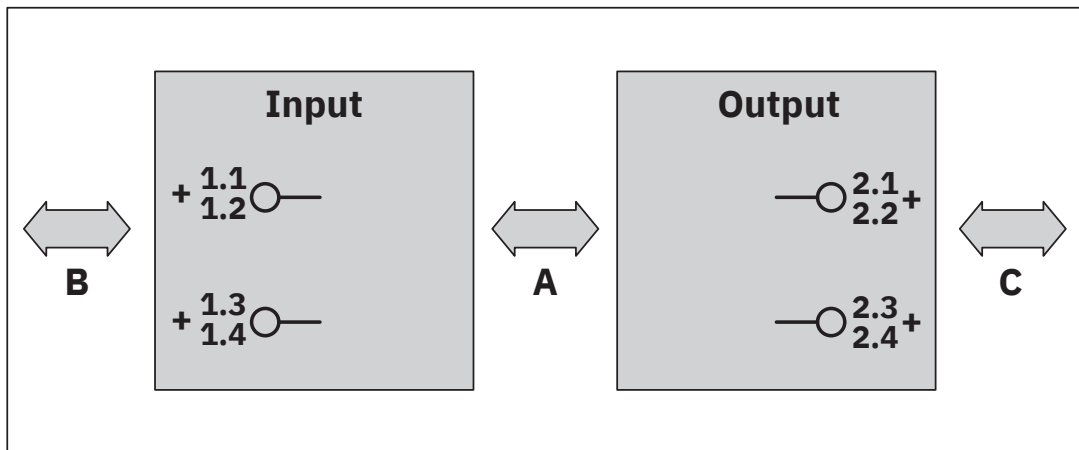


1283937

<https://www.phoenixcontact.com/de/produkte/1283937>

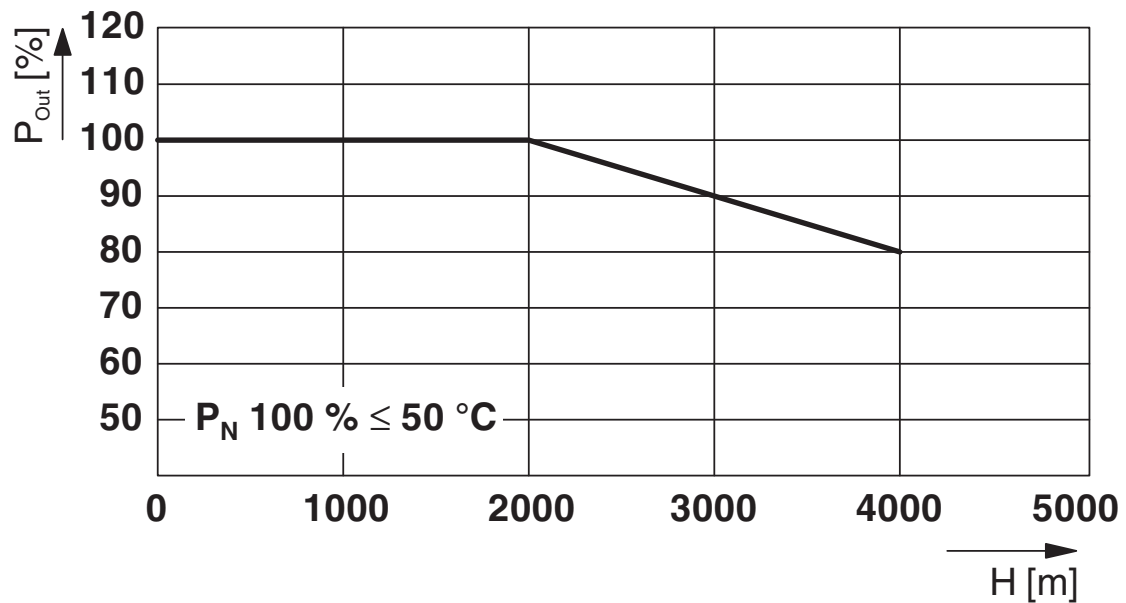
Schemazeichnung

Housing



Prüfstrecken Isolationsspannung

Diagramm

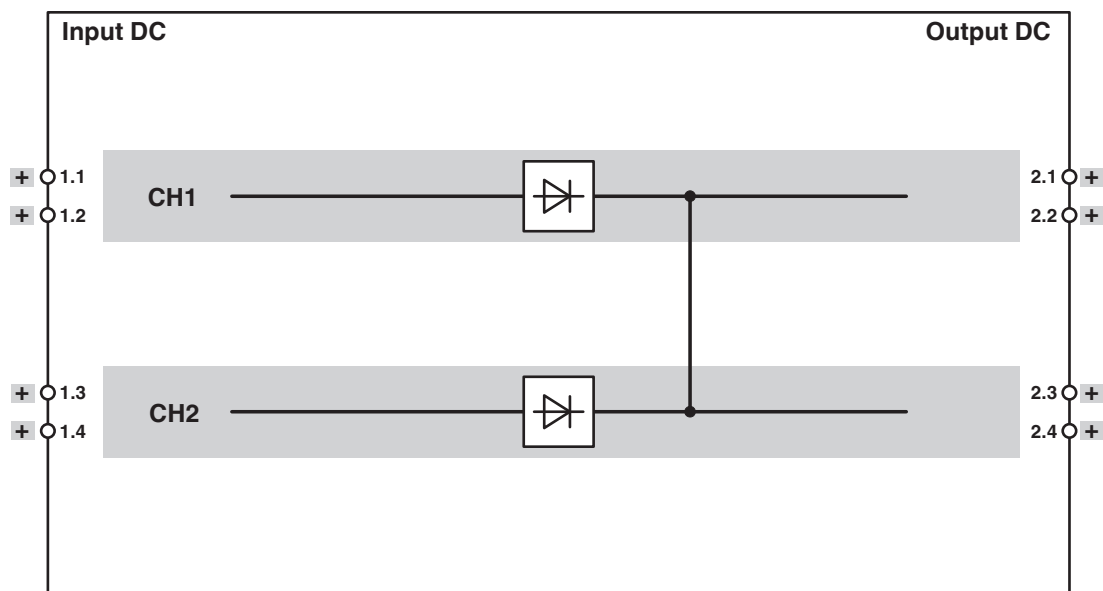


STEP3-DIODE/5-24DC/2X5/1X10/PT - Redundanzmodul

1283937

<https://www.phoenixcontact.com/de/produkte/1283937>

Blockschaltbild



STEP3-DIODE/5-24DC/2X5/1X10/PT - Redundanzmodul



1283937

<https://www.phoenixcontact.com/de/produkte/1283937>

Zulassungen

📄 Zum Herunterladen von Zertifikaten, besuchen Sie die Produktdetailseite: <https://www.phoenixcontact.com/de/produkte/1283937>



IECEE CB Scheme

Zulassungs-ID: DK-122039-UL



EAC

Zulassungs-ID: RU S-DE.BL08.W.00764



cULus Listed

Zulassungs-ID: FILE E 123528

DNV

Zulassungs-ID: TAA000011F



cULus Listed

Zulassungs-ID: FILE E 199827

STEP3-DIODE/5-24DC/2X5/1X10/PT - Redundanzmodul



1283937

<https://www.phoenixcontact.com/de/produkte/1283937>

Klassifikationen

ECLASS

ECLASS-13.0	27371010
ECLASS-15.0	27371010

ETIM

ETIM 10.0	EC000683
-----------	----------

UNSPSC

UNSPSC 21.0	32151500
-------------	----------

STEP3-DIODE/5-24DC/2X5/1X10/PT - Redundanzmodul



1283937

<https://www.phoenixcontact.com/de/produkte/1283937>

Environmental product compliance

EU RoHS

Erfüllt die Anforderungen nach RoHS-Richtlinie	Ja
Ausnahmeregelungen soweit bekannt	6(c), 7(c)-I

China RoHS

Environment friendly use period (EFUP)	EFUP-25
	Eine artikelbezogene China RoHS Deklarationstabelle finden Sie im Downloadbereich zum jeweiligen Artikel unter „Herstellereklärung“. Für alle Artikel mit EFUP-E wird keine China RoHS Deklarationstabelle ausgestellt und benötigt.

EU REACH SVHC

Hinweis auf REACH-Kandidatenstoff (CAS-Nr.)	Lead(CAS-Nr.: 7439-92-1)
SCIP	8f786d5d-f2f8-461e-ac91-4f048febfb2

EF3.1 Klimawandel

CO2e kg	2,263 kg CO2e
---------	---------------

Phoenix Contact 2026 © - Alle Rechte vorbehalten
<https://www.phoenixcontact.com>

PHOENIX CONTACT Deutschland GmbH
Flachmarktstraße 8
D-32825 Blomberg
+49 52 35/3-1 20 00
info@phoenixcontact.de