

SB-10KP003 - Crimpkontakt



1623612

<https://www.phoenixcontact.com/de/produkte/1623612>

Bitte beachten Sie, dass die in diesem PDF-Dokument angezeigten Daten aus unserem Online-Katalog generiert wurden. Bitte finden Sie die vollständigen Daten in der Benutzer-Dokumentation. Es gelten unsere Allgemeinen Nutzungsbedingungen für Downloads.



Crimpkontakt, Stift, gedreht, Kontaktdurchmesser: 1 mm, Anschlussquerschnitt: 0,5 mm² ... 1 mm², Material Kontakt: CuZn

Abbildung kann je nach Anschlussbereich abweichen

Ihre Vorteile

- Crimpanschluss: vibrations- und temperaturfeste Konfektionierung
- Hohe Zugfestigkeit des Anschlusses
- Geringe Übergangswiderstände
- Leichte Fertigungsüberwachung

Kaufmännische Daten

Artikelnummer	1623612
Verpackungseinheit	100 Stück
Mindestbestellmenge	100 Stück
Verkaufsschlüssel	AE
Produktschlüssel	ABREAD
GTIN	4055626195193
Gewicht pro Stück (inklusive Verpackung)	0,488 g
Gewicht pro Stück (exklusive Verpackung)	0,47 g
Zolltarifnummer	85366990
Ursprungsland	DE

SB-10KP003 - Crimpkontakt

1623612

<https://www.phoenixcontact.com/de/produkte/1623612>

Technische Daten

Artikeleigenschaften

Produkttyp	Crimpkontakt
Kontakttyp	gedreht

Anschlussdaten

Anschluss technik

Kontaktart	Stift
Anschlussart	Crimpanschluss

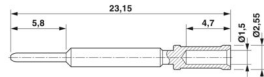
Leiteranschluss

Anschlussquerschnitt	0,5 mm ² ... 1 mm ²
----------------------	---

Materialangaben

Material Kontakt	CuZn
Material Metalloberfläche Kontaktbereich (Zwischenschicht)	Ni
Material Metalloberfläche Kontaktbereich (Deckschicht)	Au

Maße

Maßzeichnung	
Durchmesser (Kontaktdurchmesser)	1 mm

Mechanische Eigenschaften

Mechanische Daten

Steckzyklen	100
-------------	-----

SB-10KP003 - Crimpkontakt

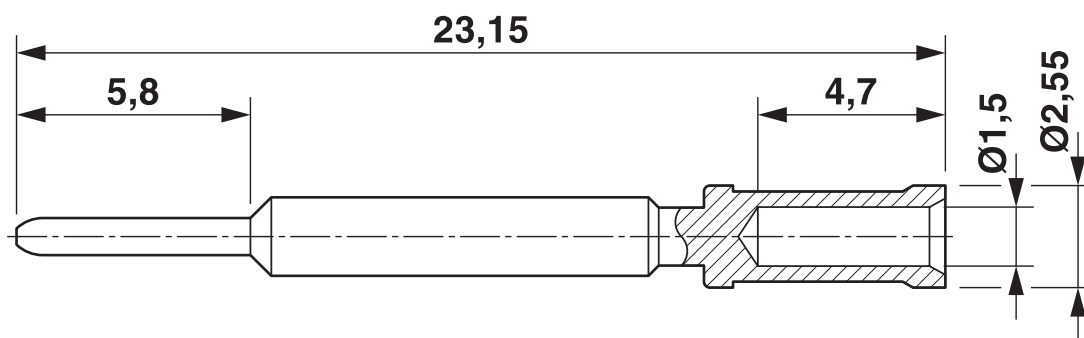
1623612

<https://www.phoenixcontact.com/de/produkte/1623612>



Zeichnungen

Maßzeichnung



Maßzeichnung

SB-10KP003 - Crimpkontakt



1623612

<https://www.phoenixcontact.com/de/produkte/1623612>

Klassifikationen

ECLASS

ECLASS-13.0	27440204
ECLASS-15.0	27440204

ETIM

ETIM 10.0	EC000796
-----------	----------

UNSPSC

UNSPSC 21.0	39121500
-------------	----------

Environmental product compliance

EU RoHS

Erfüllt die Anforderungen nach RoHS-Richtlinie	Ja
Ausnahmeregelungen soweit bekannt	6(c)

China RoHS

Environment friendly use period (EFUP)	EFUP-50
	Eine artikelbezogene China RoHS Deklarationstabelle finden Sie im Downloadbereich zum jeweiligen Artikel unter „Herstellereklärung“. Für alle Artikel mit EFUP-E wird keine China RoHS Deklarationstabelle ausgestellt und benötigt.

EU REACH SVHC

Hinweis auf REACH-Kandidatenstoff (CAS-Nr.)	Lead(CAS-Nr.: 7439-92-1)
SCIP	7fd3d6f6-d5d4-4800-880f-cbd0f8bd8356