

SAC-3P-M 8Y/2XM 8FS VP - Y-Verteiler



1696222

<https://www.phoenixcontact.com/de/produkte/1696222>

Bitte beachten Sie, dass die in diesem PDF-Dokument angezeigten Daten aus unserem Online-Katalog generiert wurden. Bitte finden Sie die vollständigen Daten in der Benutzer-Dokumentation. Es gelten unsere Allgemeinen Nutzungsbedingungen für Downloads.



Y-Verteiler, 3-polig, ungeschirmt, Stecker gerade M8, Kodierung: A, auf Buchse gerade M8, Kodierung: A und Buchse gerade M8, Kodierung: A, parallel Verteiler

Kaufmännische Daten

Artikelnummer	1696222
Verpackungseinheit	5 Stück
Mindestbestellmenge	5 Stück
Verkaufsschlüssel	AI
Produktschlüssel	AF1GAB
GTIN	4017918182403
Gewicht pro Stück (inklusive Verpackung)	10,38 g
Gewicht pro Stück (exklusive Verpackung)	6,81 g
Zolltarifnummer	85366990
Ursprungsland	PL

SAC-3P-M 8Y/2XM 8FS VP - Y-Verteiler

1696222

<https://www.phoenixcontact.com/de/produkte/1696222>

Technische Daten

Artikeleigenschaften

Produkttyp	Y-Verteiler
Polzahl	3
Anzahl der Kabelabgänge	2
Geschirmt	nein
Kodierung	A
Gewindeart	M8

Isolationseigenschaften

Überspannungskategorie	II
Verschmutzungsgrad	3

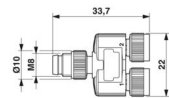
Elektrische Eigenschaften

Isolationswiderstand	$\geq 10 \text{ G}\Omega$
Nennspannung U_N	48 V AC
	60 V DC
Nennstrom I_N	4 A

Signalisierung

Statusanzeige	nein
Statusanzeige vorhanden	nein

Maße

Maßzeichnung	
Breite	22 mm
Höhe	10 mm
Länge	33,7 mm
Mittenabstand	12 mm

Materialangaben

Brennbarkeitsklasse nach UL 94	HB
Material Dichtung	NBR
Material Griffkörper	TPU, schwer entflammbar, selbstverlöschend
Material Kontakt	CuZn
Material Kontaktoberfläche	Ni/Au
Material Kontaktträger	TPU GF
Material Verschraubung	Zinkdruckguss, vernickelt

SAC-3P-M 8Y/2XM 8FS VP - Y-Verteiler



1696222

<https://www.phoenixcontact.com/de/produkte/1696222>

Steckverbinder

Anschluss 1

Bauform	Stecker gerade M8
Kodierungsart	A

Anschluss 2

Bauform	Buchse gerade M8
Kodierungsart	A

Anschluss 3

Bauform	Buchse gerade M8
Kodierungsart	A

Mechanische Eigenschaften

Mechanische Daten

Steckzyklen	≥ 100
-------------	-------

Umwelt- und Lebensdauerbedingungen

Umgebungsbedingungen

Schutzart	IP65
	IP67
Umgebungstemperatur (Betrieb) (Stecker/Buchse)	-25 °C ... 90 °C (Stecker/Buchse)

Normen und Bestimmungen

Normbezeichnung	M8-Steckverbinder
Normen/Bestimmungen	IEC 61076-2-104

SAC-3P-M 8Y/2XM 8FS VP - Y-Verteiler

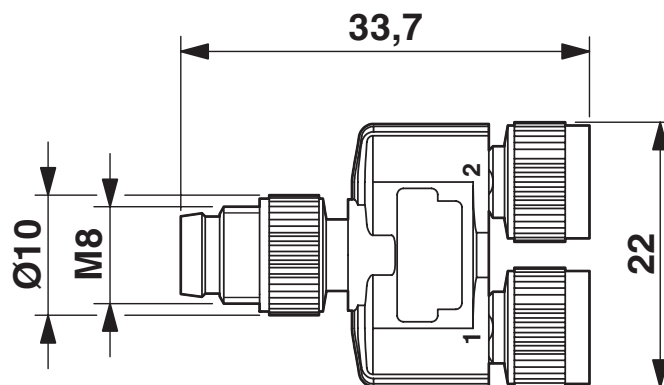
1696222

<https://www.phoenixcontact.com/de/produkte/1696222>



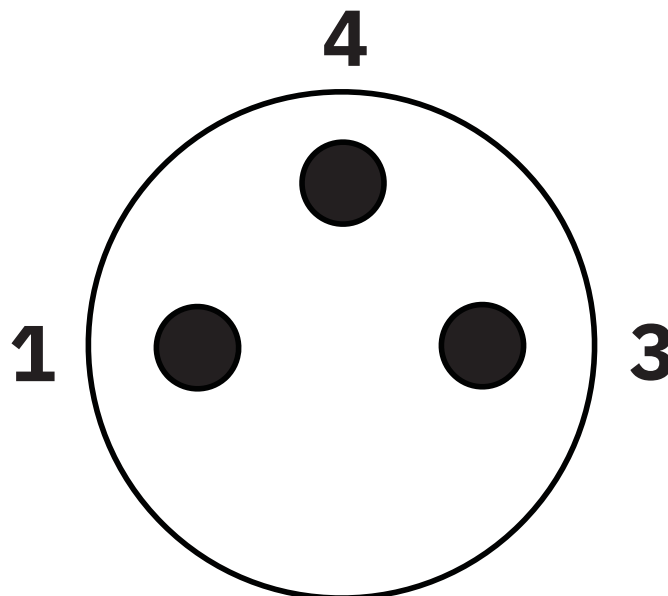
Zeichnungen

Maßzeichnung



M8 Y-Verteiler

Schemazeichnung



Polbild M8-Stecker, 3-polig, Ansicht Stiftseite

SAC-3P-M 8Y/2XM 8FS VP - Y-Verteiler

1696222

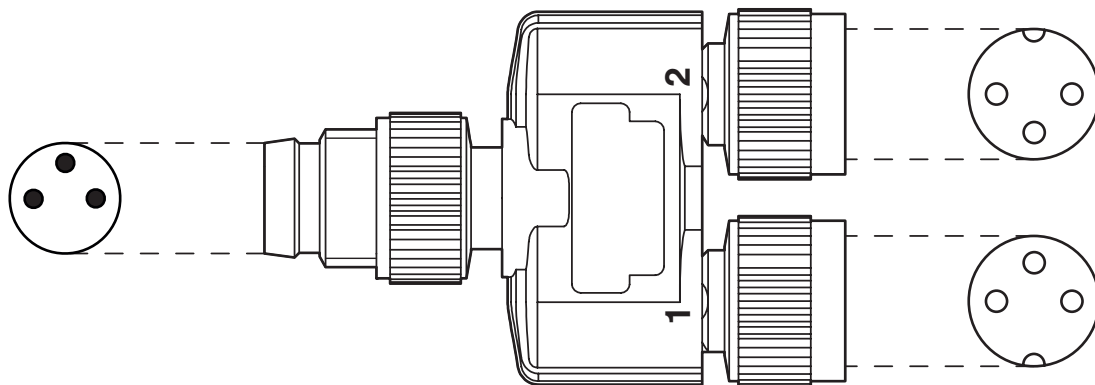
<https://www.phoenixcontact.com/de/produkte/1696222>

Schemazeichnung



Polbild Buchse M8, 3-polig, Ansicht Buchsenseite

Schemazeichnung

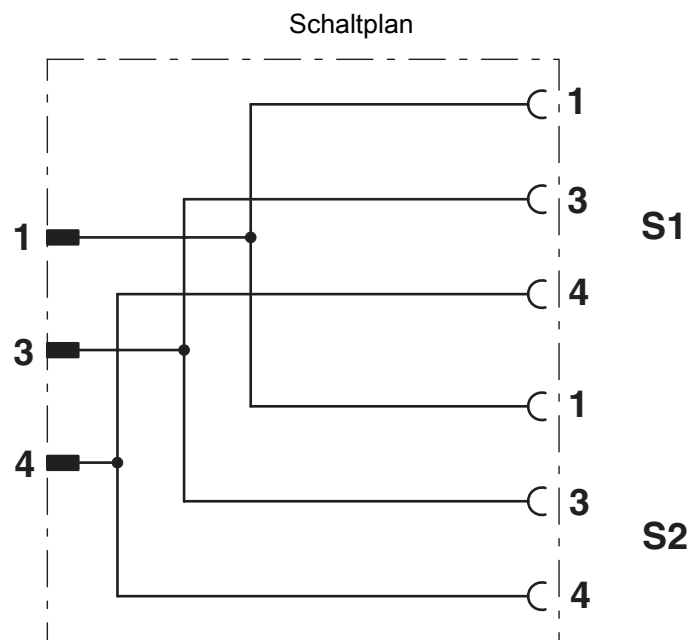


Ausrichtung der Polbilder

SAC-3P-M 8Y/2XM 8FS VP - Y-Verteiler

1696222

<https://www.phoenixcontact.com/de/produkte/1696222>



Kontaktbelegung des M8 Y-Verteilers

SAC-3P-M 8Y/2XM 8FS VP - Y-Verteiler



1696222

<https://www.phoenixcontact.com/de/produkte/1696222>

Zulassungen

☞ Zum Herunterladen von Zertifikaten, besuchen Sie die Produktdetailseite: <https://www.phoenixcontact.com/de/produkte/1696222>



EAC

Zulassungs-ID: RU C-DE.AI30.B.01102



UL Listed

Zulassungs-ID: E221474

	Nennspannung U_N	Nennstrom I_N	Querschnitt AWG	Querschnitt mm^2
keine				
	30 V	4 A	-	-



cUL Listed

Zulassungs-ID: E221474

	Nennspannung U_N	Nennstrom I_N	Querschnitt AWG	Querschnitt mm^2
keine				
	30 V	4 A	-	-

SAC-3P-M 8Y/2XM 8FS VP - Y-Verteiler



1696222

<https://www.phoenixcontact.com/de/produkte/1696222>

Klassifikationen

ECLASS

ECLASS-13.0	27440106
ECLASS-15.0	27440106

ETIM

ETIM 10.0	EC002925
-----------	----------

UNSPSC

UNSPSC 21.0	31251500
-------------	----------

SAC-3P-M 8Y/2XM 8FS VP - Y-Verteiler



1696222

<https://www.phoenixcontact.com/de/produkte/1696222>

Environmental product compliance

EU RoHS

Erfüllt die Anforderungen nach RoHS-Richtlinie	Ja, Keine Ausnahmeregelungen
--	------------------------------

China RoHS

Environment friendly use period (EFUP)	EFUP-E
	Keine Gefahrstoffe über den Grenzwerten

EU REACH SVHC

Hinweis auf REACH-Kandidatenstoff (CAS-Nr.)	Kein Stoff mit einem Massenanteil von mehr als 0,1 %
---	--

EF3.1 Klimawandel

CO2e kg	0,806 kg CO2e
---------	---------------

Phoenix Contact 2026 © - Alle Rechte vorbehalten
<https://www.phoenixcontact.com>

PHOENIX CONTACT Deutschland GmbH
Flachmarktstraße 8
D-32825 Blomberg
+49 52 35/3-1 20 00
info@phoenixcontact.de