

CB TM1 1A M1 P - Thermomagnetischer Geräteschutzschalter



2800847

<https://www.phoenixcontact.com/de/produkte/2800847>

Bitte beachten Sie, dass die in diesem PDF-Dokument angezeigten Daten aus unserem Online-Katalog generiert wurden. Bitte finden Sie die vollständigen Daten in der Benutzer-Dokumentation. Es gelten unsere Allgemeinen Nutzungsbedingungen für Downloads.



Thermomagnetischer Geräteschutzschalter, 1-polig, Auslösekennlinie M1 (mittelträge), 1 Wechslerkontakt, Stecker für Basiselement.

Ihre Vorteile

- Individuell anpassbar dank Schutzsteckern
- Schalten höherer Anlaufströme mit Hilfe der M1-Kennlinie
- Schutzstecker mit festem Nennstromwert zum Schutz vor ungewollten Veränderungen
- Erhöhte Sicherheit durch galvanische Trennung im Fehlerfall

Kaufmännische Daten

Artikelnummer	2800847
Verpackungseinheit	1 Stück
Mindestbestellmenge	1 Stück
Verkaufsschlüssel	CE
Produktschlüssel	CLA124
GTIN	4046356689984
Gewicht pro Stück (inklusive Verpackung)	44 g
Gewicht pro Stück (exklusive Verpackung)	41,1 g
Zolltarifnummer	85362010
Ursprungsland	ID

CB TM1 1A M1 P - Thermomagnetischer Geräteschutzschalter



2800847

<https://www.phoenixcontact.com/de/produkte/2800847>

Technische Daten

Artikeleigenschaften

Produkttyp	Geräteschutzschalter thermomagnetisch
Produktfamilie	CB TM
Bauform	Stecker
Polzahl	1
Anzahl der Kanäle	1

Isolationseigenschaften

Verschmutzungsgrad	2
--------------------	---

Elektrische Eigenschaften

Art der Sicherung	Automat
-------------------	---------

Allgemein

Bemessungsspannung	50 V DC (IEC 60934)
	50 V DC (UL 1077)
	50 V DC (UL 508 - mit Stecksockel)
	240 V AC (U _e nach IEC 60934)
	277 V AC (UL 1077)
	277 V AC (UL 508 - mit Stecksockel)
Bemessungsisolationsspannung U _i	277 V AC (UL 1077)
	250 V AC (IEC 60934)
Bemessungsstrom I _N	1 A (IEC 60934)
	1 A (induktive Belastung nach UL 1077)
	1 A (induktionsarme Belastung nach UL 1077)
	1 A AC (induktive Belastung nach UL 508 - mit Stecksockel)
	1 A DC (induktionsarme Belastung nach UL 508 - mit Stecksockel)
Bemessungsstoßspannung	2,5 kV (verstärkte Isolation im Betätigungsbereich)
Isolationswiderstand R _{iso}	> 100 MΩ (500 V DC)
Hilfsstromkreis	277 V AC / 0,5 A (induktionsarm)
	277 V AC / 1 A (induktionsarm, 2000 Schaltspiele max.)
	50 V DC / 1 A (induktionsarm)
Betätigungsart	S-Typ
Auslöseart	TM (thermomagnetisch)
Grad der Auslösung	Freiauslösung (positiv)
Gerätewiderstand	1100 mΩ
Erforderliche Vorsicherung	15 A (I > I _{cn})
Bemessungskurzschlusschaltvermögen I _{cn}	300 A (240 V AC)
	600 A (50 V DC)
Kurzschlusschaltvermögen	1000 A AC (277 V AC)
	1000 A DC (50 V DC)

CB TM1 1A M1 P - Thermomagnetischer Geräteschutzschalter



2800847

<https://www.phoenixcontact.com/de/produkte/2800847>

Spannungsfestigkeit	3000 V AC (Betätigungsbereich)
	1500 V AC (Haupt- zu Hilfsstromkreis)
	1500 V AC (Offener Hauptstromkreis)
	1000 V AC (Offener Hilfsstromkreis)
Schaltspiele maximal	6000 (bei $1 \times I_n$)
	50 (bei $1,5 \times I_n$)
	40 (bei $6 \times I_n$)
Sicherung	M1 (mittelträge)
Verlustleistung	1,1 W (im Nennbetrieb pro Kanal)
Spannungsfall	1,1 V (bei $1 \times I_n$)
Kontaktausführung	1 Wechsler

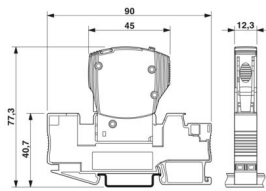
Hilfskontakt

Betriebsspannung minimal U_{min} DC	10 V
Betriebsspannung maximal U_{max} DC	240 V
Betriebsspannung maximal U_{max} AC	240 V
Betriebsstrom minimal I_{min}	10 mA
Betriebsstrom maximal I_{max}	1 A

Anschlussdaten

Anschlussart	steckbar
Anschlussart	steckbar

Maße

Maßzeichnung	
Breite	12,3 mm
Höhe	45 mm
Tiefe	52 mm
Breite Kompletmodul	12,3 mm
Höhe Kompletmodul	90 mm
Tiefe Kompletmodul	77,3 mm

Materialangaben

Farbe	grau (RAL 7042)
	schwarz (RAL 9005)
Brennbarkeitsklasse nach UL 94	V-0
Isolierstoffgruppe	II

Mechanische Eigenschaften

CB TM1 1A M1 P - Thermomagnetischer Geräteschutzschalter



2800847

<https://www.phoenixcontact.com/de/produkte/2800847>

Mechanische Daten

Offene Seitenwand	Nein
-------------------	------

Umwelt- und Lebensdauerbedingungen

Umgebungsbedingungen

Schutzart	IP30 (Betätigungsbereich)
Umgebungstemperatur (Betrieb)	-30 °C ... 60 °C
Umgebungstemperatur (Lagerung/Transport)	-40 °C ... 80 °C
Feuchtigkeitsprüfung	240 h, 95 % RH, 40 °C
Schock (Betrieb)	30g (Nach IEC60068-2-27, Test Ea)
Vibration (Betrieb)	8g (nach IEC 60068-2-6, Test Fc)

Zulassungen

UL-Zulassung

Kennzeichnung	UL Listed UL 508
	UL/C-UL Recognized UL 1077

CSA

Kennzeichnung	CSA CAN/CSA-C22.2 No. 235-04
---------------	------------------------------

Schiffbau-Zulassung

Kennzeichnung	DNV GL
---------------	--------

Normen und Bestimmungen

Normen/Bestimmungen	EN 60934
---------------------	----------

Montage

Montageart	auf Basiselement
------------	------------------

CB TM1 1A M1 P - Thermomagnetischer Geräteschutzschalter

2800847

<https://www.phoenixcontact.com/de/produkte/2800847>

Zeichnungen

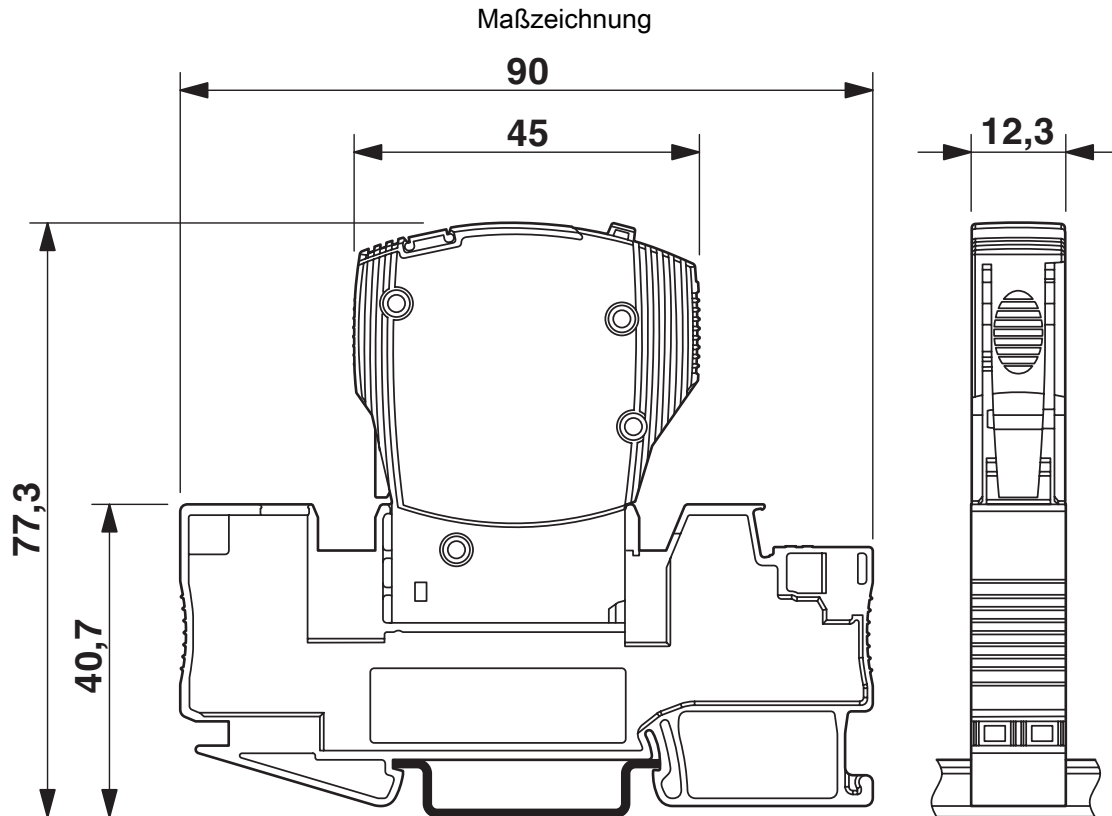
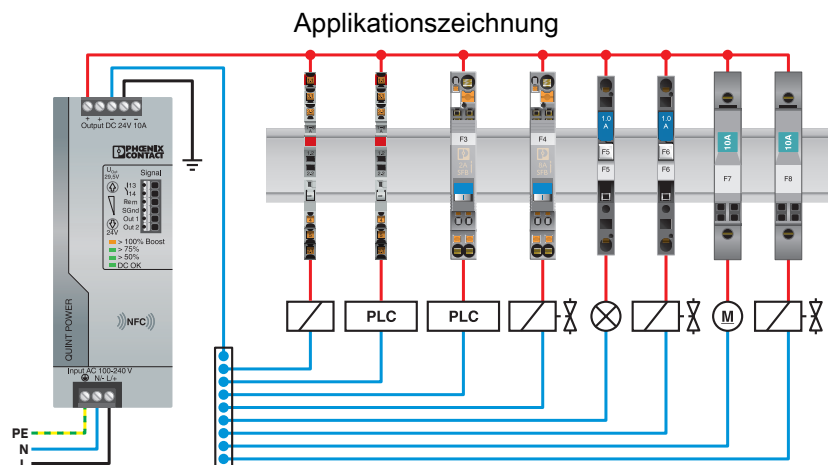


Abbildung zeigt das Kompletต์modul, bestehend aus Basiselement und Stecker

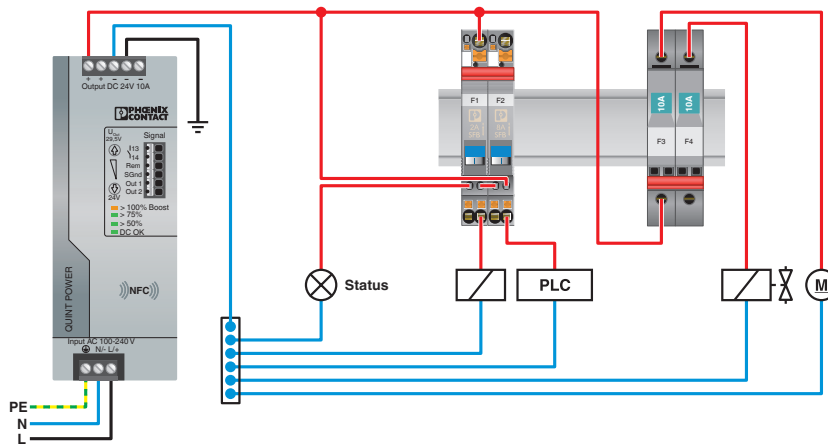


CB TM1 1A M1 P - Thermomagnetischer Geräteschutzschalter

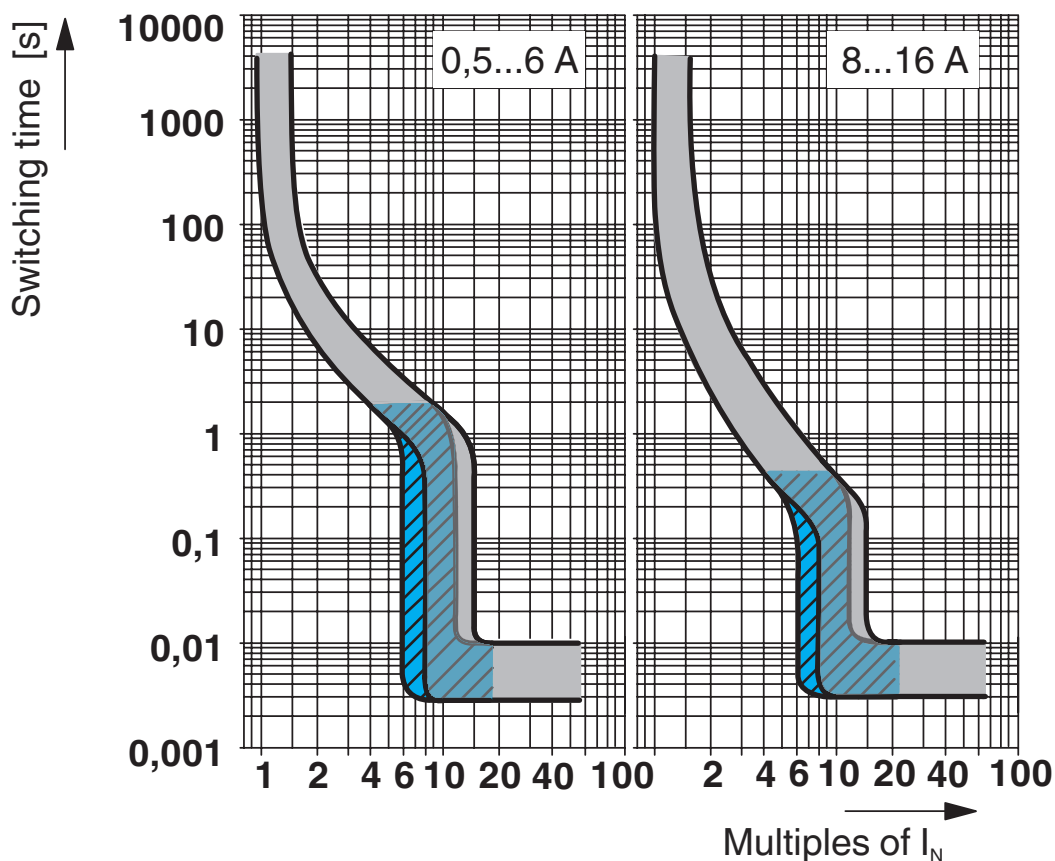
2800847

<https://www.phoenixcontact.com/de/produkte/2800847>

Applikationszeichnung



Diagramm



Auslösekennlinie
grau: DC-Bereich, blau: AC-Bereich

CB TM1 1A M1 P - Thermomagnetischer Geräteschutzschalter

2800847

<https://www.phoenixcontact.com/de/produkte/2800847>

Schaltplan



CB TM1 1A M1 P - Thermomagnetischer Geräteschutzschalter

2800847

<https://www.phoenixcontact.com/de/produkte/2800847>

Zulassungen

☞ Zum Herunterladen von Zertifikaten, besuchen Sie die Produktdetailseite: <https://www.phoenixcontact.com/de/produkte/2800847>



cUL Recognized

Zulassungs-ID: FILE E 140459



UL Recognized

Zulassungs-ID: FILE E 140459



DNV GL

Zulassungs-ID: TAE00003C7



VDE Zeichengenehmigung

Zulassungs-ID: 40034683



UL Listed

Zulassungs-ID: FILE E 172140



CCC

Zulassungs-ID: 2025010307749779



CSA

Zulassungs-ID: 2786957



cUL Listed

Zulassungs-ID: FILE E 172140



KC

Zulassungs-ID: SW05012-15001A

UAE-RoHS

Zulassungs-ID: 22-09-50937

CB TM1 1A M1 P - Thermomagnetischer Geräteschutzschalter



2800847

<https://www.phoenixcontact.com/de/produkte/2800847>

Klassifikationen

ECLASS

ECLASS-13.0	27140401
ECLASS-15.0	27140401

ETIM

ETIM 10.0	EC003538
-----------	----------

UNSPSC

UNSPSC 21.0	39121400
-------------	----------

CB TM1 1A M1 P - Thermomagnetischer Geräteschutzschalter



2800847

<https://www.phoenixcontact.com/de/produkte/2800847>

Environmental product compliance

EU RoHS

Erfüllt die Anforderungen nach RoHS-Richtlinie	Ja, Keine Ausnahmeregelungen
--	------------------------------

China RoHS

Environment friendly use period (EFUP)	EFUP-E
	Keine Gefahrstoffe über den Grenzwerten

EU REACH SVHC

Hinweis auf REACH-Kandidatenstoff (CAS-Nr.)	Kein Stoff mit einem Massenanteil von mehr als 0,1 %
---	--

EF3.1 Klimawandel

CO2e kg	6,107 kg CO2e
---------	---------------

Phoenix Contact 2026 © - Alle Rechte vorbehalten
<https://www.phoenixcontact.com>

PHOENIX CONTACT Deutschland GmbH
Flachmarktstraße 8
D-32825 Blomberg
+49 52 35/3-1 20 00
info@phoenixcontact.de