

# PTSPL-6/1-2X2 2,1 R32 - Leiterplattenklemme



1704836

<https://www.phoenixcontact.com/de/produkte/1704836>

Bitte beachten Sie, dass die in diesem PDF-Dokument angezeigten Daten aus unserem Online-Katalog generiert wurden. Bitte finden Sie die vollständigen Daten in der Benutzer-Dokumentation. Es gelten unsere Allgemeinen Nutzungsbedingungen für Downloads.



Leiterplattenklemme, Nennstrom: 41 A, Nennquerschnitt: 6 mm<sup>2</sup>, Anzahl der Potenziale: 1, Anzahl der Reihen: 1, Polzahl pro Reihe: 1, Artikelfamilie: PTSPL 6/..., Rastermaß: 0 mm, Anschlussart: Push-in-Federanschluss, Montage: THR-Löten / Wellenlöten, Anschlussrichtung Leiter/Platine: 0 °, Farbe: kupferfarben, Pin-Layout: Lineares Pinning, Pinlänge [P]: 2,1 mm, Anzahl der Lötpins pro Potenzial: 4, Verpackungsart: Gurt in 32 mm Breite

## Ihre Vorteile

- Leistungsfähig ohne Isolierkörper: optimal für die einfache Integration in den SMT-Lötprozess
- Werkzeugloses Federprinzip erlaubt zeitsparendes Anschließen von Leitern mit Aderendhülse sowie von verzinnnten Leitern
- Definierte Kontaktkraft stellt eine langzeitstabile Kontaktierung sicher

## Kaufmännische Daten

Artikelnummer	1704836
Verpackungseinheit	250 Stück
Mindestbestellmenge	250 Stück
Verkaufsschlüssel	AA
Produktschlüssel	AANCBA
GTIN	4046356739757
Gewicht pro Stück (inklusive Verpackung)	3,2 g
Gewicht pro Stück (exklusive Verpackung)	785 g
Zolltarifnummer	85369010
Ursprungsland	DE

## Technische Daten

### Artikeleigenschaften

Produkttyp	Leiterplattenklemme
Produktfamilie	PTSPL 6/..
Produktlinie	COMBICON Terminals L
Bauform	Rundleiteranschluss einpolig
Polzahl	1
Rastermaß	0 mm
Anzahl der Anschlüsse	1
Anzahl der Reihen	1
Anzahl der Potenziale	1
Pinlayout	Lineares Pinning
Anzahl Lötpins pro Potenzial	4

### Elektrische Eigenschaften

#### Eigenschaften

Nennstrom $I_N$	41 A
-----------------	------

### Anschlussdaten

#### Anschluss technik

Bauform	Rundleiteranschluss einpolig
Nennquerschnitt	6 mm <sup>2</sup>

#### Leiteranschluss

Anschlussart	Push-in-Federanschluss
Leiterquerschnitt flexibel	2,5 mm <sup>2</sup> ... 6 mm <sup>2</sup> (Es sind Leiter mit verzinneten Litzen zu verwenden, z. B. des Typs PV1-F.)
Leiterquerschnitt flexibel mit Aderendhülse ohne Kunststoffhülse	2,5 mm <sup>2</sup> ... 6 mm <sup>2</sup>
Abisolierlänge	12 mm ... 15 mm

### Montage

Montageart	THR-Löten / Wellenlöten
Pinlayout	Lineares Pinning

### Materialangaben

#### Materialangaben - Kontakt

Hinweis	WEEE/RoHS konform, whisker-frei nach IEC 60068-2-82/JEDEC JESD 201
Material Kontakt	Cu-Legierung
Oberflächenbeschaffenheit	schmelztauchverzinnt
Metalloberfläche Klemmstelle (Deckschicht)	Zinn (4 µm - 8 µm Sn)
Metalloberfläche Lötbereich (Deckschicht)	Zinn (4 µm - 8 µm Sn)

# PTSPL-6/1-2X2 2,1 R32 - Leiterplattenklemme

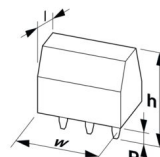
1704836

<https://www.phoenixcontact.com/de/produkte/1704836>

## Materialangaben - Gehäuse

Farbe (Gehäuse)	kupferfarben ()
-----------------	-----------------

## Maße

Maßzeichnung	
Breite [w]	8,7 mm
Höhe [h]	1,9 mm
Länge [l]	14,95 mm
Bauhöhe	10,8 mm
Lötstiftlänge [P]	2,1 mm
Stiftabmessungen	0,6 x 1 mm

## Leiterplatten-Design

Bohrlochdurchmesser	1,3 mm
---------------------	--------

## Mechanische Prüfungen

### Leiteranschluss

Prüfspezifikation	DIN EN 60999-1 (VDE 0609-1):2000-12
Ergebnis	Prüfung bestanden

### Prüfung auf Leiterbeschädigung und Lockerung

Prüfspezifikation	DIN EN 60999-1 (VDE 0609-1):2000-12
Ergebnis	Prüfung bestanden

### Zugprüfung

Prüfspezifikation	DIN EN 60999-1 (VDE 0609-1):2000-12
Leiterquerschnitt/Leiterart/Zugkraft Sollwert/Istwert	2,5 mm <sup>2</sup> / flexibel PV1-F / > 50 N
	6 mm <sup>2</sup> / flexibel PV1-F / > 80 N

## Elektrische Prüfungen

### Erwärmungsprüfung

Prüfspezifikation	60947-7-4/FDIS © IEC 2012
Anforderung Erwärmungsprüfung	Temperaturerhöhung ≤ 45 K

### Temperaturzyklen

Prüfspezifikation	DIN EN 60999-1 (VDE 0609-1):2000-12
Ergebnis	Prüfung bestanden

## Umwelt- und Lebensdauerbedingungen

### Vibrationsprüfung

# PTSPL-6/1-2X2 2,1 R32 - Leiterplattenklemme



1704836

<https://www.phoenixcontact.com/de/produkte/1704836>

Prüfspezifikation	DIN EN 60068-2-6 (VDE 0468-2-6):2008-10
Frequenz	10 - 150 - 10 Hz
Sweep-Geschwindigkeit	1 Oktave/min
Amplitude	0,35 mm (10 Hz ... 60,1 Hz)
Beschleunigung	5g (60,1 Hz ... 150 Hz)
Prüfdauer je Achse	2,5 h
Prüfrichtungen	X-, Y- und Z-Achse

## Schocken

Prüfspezifikation	DIN EN 60068-2-27 (VDE 0468-2-27):2010-02
Schockform	Halbsinusförmig
Beschleunigung	30g
Schockdauer	18 ms
Prüfrichtungen	X-, Y- und Z-Achse (pos. und neg.)

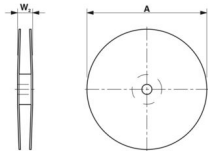
## Bahnanwendung Schocken

Beschleunigung	30g
Schockdauer	18 ms
Prüfrichtungen	X-, Y- und Z-Achse (pos. und neg.)

## Umgebungsbedingungen

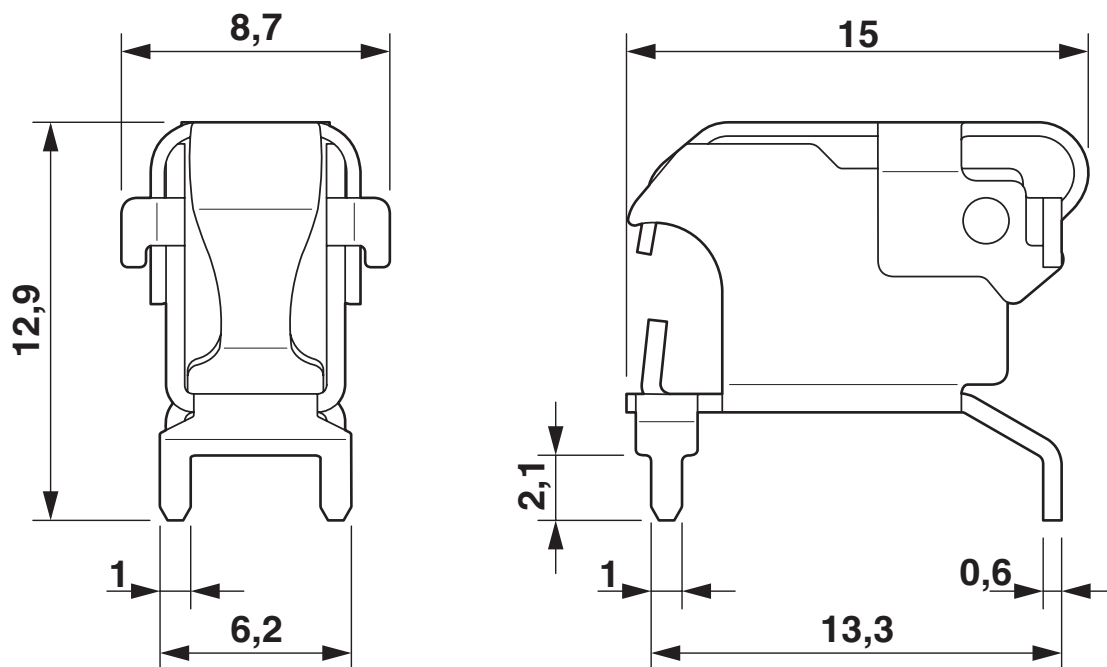
Umgebungstemperatur (Lagerung/Transport)	-40 °C ... 70 °C
Relative Luftfeuchte (Lagerung/Transport)	30 % ... 70 %
Umgebungstemperatur (Montage)	-5 °C ... 100 °C
Umgebungstemperatur (Betrieb)	-40 °C ... 100 °C (In Abhängigkeit der Strombelastbarkeits-/Derating-Kurve)

## Verpackungsangaben

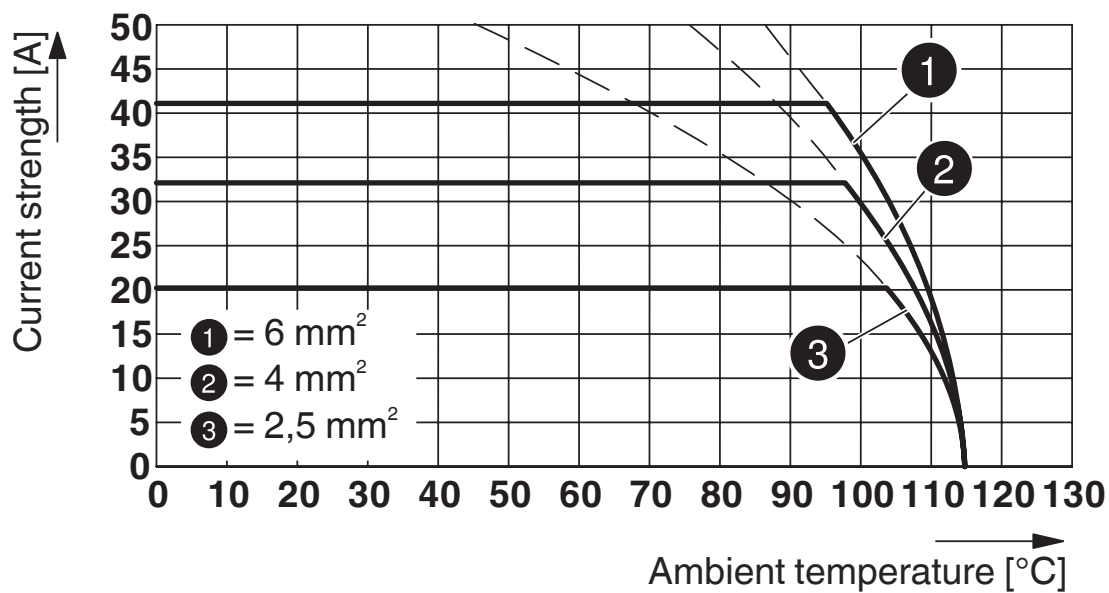
Maßzeichnung	
Verpackungsart	Gurt in 32 mm Breite
Gurtbreite [W]	32 mm
Spulenaussenmaß [W2]	≤ 38,4 mm
Spulendurchmesser [A]	≤ 330 mm
Art der Umverpackung	Transparent-Bag

Zeichnungen

Maßzeichnung



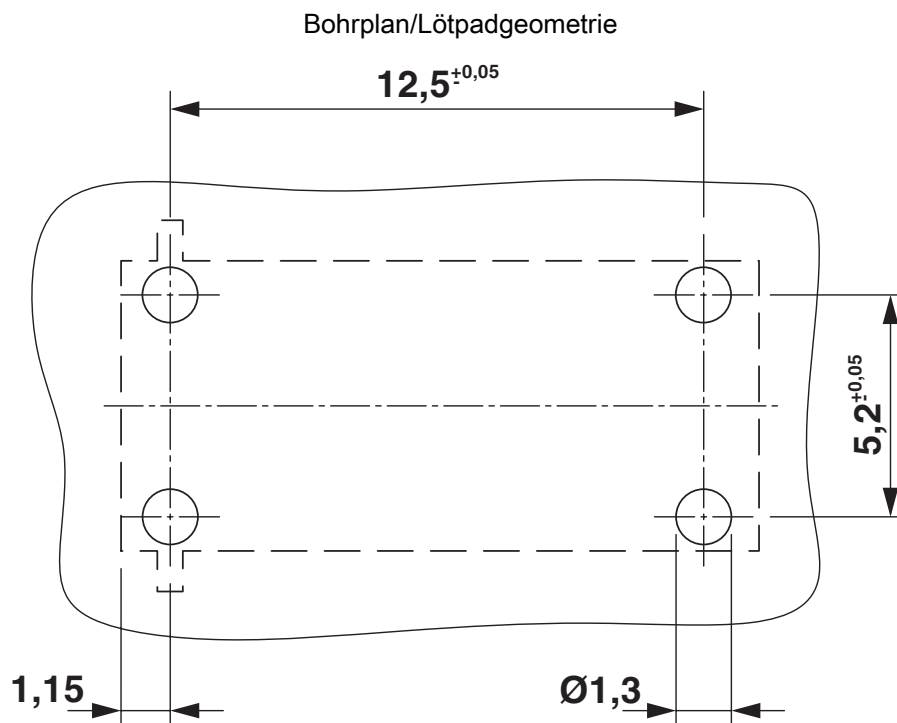
Diagramm



# PTSPL-6/1-2X2 2,1 R32 - Leiterplattenklemme

1704836

<https://www.phoenixcontact.com/de/produkte/1704836>



# PTSPL-6/1-2X2 2,1 R32 - Leiterplattenklemme



1704836

<https://www.phoenixcontact.com/de/produkte/1704836>

## Zulassungen

☞ Zum Herunterladen von Zertifikaten, besuchen Sie die Produktdetailseite: <https://www.phoenixcontact.com/de/produkte/1704836>

 <b>cULus Recognized</b> Zulassungs-ID: E365246-20141111				
	Nennspannung $U_N$	Nennstrom $I_N$	Querschnitt AWG	Querschnitt $\text{mm}^2$
keine				
	-	30 A	14 - 10	-

# PTSPL-6/1-2X2 2,1 R32 - Leiterplattenklemme



1704836

<https://www.phoenixcontact.com/de/produkte/1704836>

## Klassifikationen

### ECLASS

ECLASS-13.0	27460101
ECLASS-15.0	27460101

### ETIM

ETIM 10.0	EC002643
-----------	----------

### UNSPSC

UNSPSC 21.0	39121400
-------------	----------

# PTSPL-6/1-2X2 2,1 R32 - Leiterplattenklemme



1704836

<https://www.phoenixcontact.com/de/produkte/1704836>

## Environmental product compliance

### EU RoHS

Erfüllt die Anforderungen nach RoHS-Richtlinie	Ja, Keine Ausnahmeregelungen
--	------------------------------

### China RoHS

Environment friendly use period (EFUP)	EFUP-E
	Keine Gefahrstoffe über den Grenzwerten

### EU REACH SVHC

Hinweis auf REACH-Kandidatenstoff (CAS-Nr.)	Kein Stoff mit einem Massenanteil von mehr als 0,1 %
---	--

### EF3.1 Klimawandel

CO2e kg	0,036 kg CO2e
---------	---------------

Phoenix Contact 2026 © - Alle Rechte vorbehalten  
<https://www.phoenixcontact.com>

PHOENIX CONTACT Deutschland GmbH  
Flachmarktstraße 8  
D-32825 Blomberg  
+49 52 35/3-1 20 00  
[info@phoenixcontact.de](mailto:info@phoenixcontact.de)