

# PLC-OPT- 24DC/ 48DC/500/W - Solid-State-Relaismodul



2900378

<https://www.phoenixcontact.com/de/produkte/2900378>

Bitte beachten Sie, dass die in diesem PDF-Dokument angezeigten Daten aus unserem Online-Katalog generiert wurden. Bitte finden Sie die vollständigen Daten in der Benutzer-Dokumentation. Es gelten unsere Allgemeinen Nutzungsbedingungen für Downloads.



PLC-INTERFACE mit elektronischem Wechslerkontakt, bestehend aus Grundklemme PLC-BPT. ../21 mit Push-in-Anschluss und integriertem Miniatur-Solid-State-Relais, zur Montage auf Tragschiene NS 35/7,5, 1 Wechsler, Eingang: 24 V DC, Ausgang: 3-48 V DC/500 mA

## Ihre Vorteile

- Verschleiß- und prellfreies Schalten
- Unempfindlich gegen Vibration und Stöße
- Schutzbeschaltung im Ein- und Ausgang
- Brückungsmöglichkeit benachbarter Module
- Gleichspannungsausgänge bis 300 V DC/1 A bzw. bis 24 V DC/10 A
- Elektronischer Wechsler-Ausgang bis 48 V DC/500 mA
- Statusanzeige

## Kaufmännische Daten

|  |               |
|--|---------------|
| Artikelnummer                            | 2900378       |
| Verpackungseinheit                       | 10 Stück      |
| Mindestbestellmenge                      | 10 Stück      |
| Verkaufsschlüssel                        | DC            |
| Produktschlüssel                         | DK62A3        |
| GTIN                                     | 4046356506977 |
| Gewicht pro Stück (inklusive Verpackung) | 28,89 g       |
| Gewicht pro Stück (exklusive Verpackung) | 29,46 g       |
| Zolltarifnummer                          | 85364190      |
| Ursprungsland                            | DE            |

# PLC-OPT- 24DC/ 48DC/500/W - Solid-State-Relaismodul



2900378

<https://www.phoenixcontact.com/de/produkte/2900378>

## Technische Daten

### Artikeleigenschaften

|                |                                     |
|----------------|-------------------------------------|
| Produkttyp     | Solid-State-Relaismodul             |
| Produktfamilie | PLC-INTERFACE                       |
| Anwendung      | mit integriertem Solid-State-Relais |
| Betriebsart    | 100 % ED                            |

### Isolationseigenschaften: Normen / Bestimmungen

|                        |                 |
|------------------------|-----------------|
| Isolierung             | Basisisolierung |
| Überspannungskategorie | III             |
| Verschmutzungsgrad     | 2               |

### Datenpflegestand

|                          |            |
|--------------------------|------------|
| Datum letzte Datenpflege | 01.04.2026 |
|--------------------------|------------|

### Elektrische Eigenschaften

|  |        |
|--|--------|
| Maximale Verlustleistung bei Nennbedingung | 0,07 W |
|--|--------|

### Normen / Bestimmungen

|                              |       |
|------------------------------|-------|
| Bemessungsisolationsspannung | 300 V |
| Bemessungsstoßspannung       | 4 kV  |

### Eingangsdaten

|  |  |
|--|--|
| Eingangsnennspannung $U_N$                 | 24 V DC  |
| Eingangsspannungsbereich bezogen auf $U_N$ | 0,8 ... 1,2  |
| Eingangsspannungsbereich                   | 19,2 V DC ... 28,8 V DC                                |
| Schaltswelle "0"-Signal bezogen auf $U_N$  | $\leq 0,4$   |
| Schaltswelle "1"-Signal bezogen auf $U_N$  | $\geq 0,8$   |
| Typischer Eingangsstrom bei $U_N$          | 3 mA   |
| Einschaltzeit typisch                      | 0,03 ms  |
| Ausschaltzeit typisch                      | 0,15 ms  |
| Betriebsspannungsanzeige                   | LED gelb   |
| Schutzbeschaltung                          | Verpolschutz; Verpolschutzdiode<br>Überspannungsschutz |
| Übertragungsfrequenz                       | 1000 Hz  |

### Ausgangsdaten

|                          |   |
|--------------------------|---|
| Kontaktausführung        | 1 Wechsler  |
| Art des Digitalausgangs  | elektronisch  |
| Kontaktart               | Leistungskontakt                                    |
| Ausgangsspannungsbereich | 3 V DC ... 48 V DC                                  |
| Grenzdauerstrom          | 500 mA (siehe Derating-Kurve)                       |
| Laststrom                | $\geq 10$ mA (Klemme 12)<br>$\geq 5$ mA (Klemme 14) |

# PLC-OPT- 24DC/ 48DC/500/W - Solid-State-Relaismodul



2900378

<https://www.phoenixcontact.com/de/produkte/2900378>

|  |                                 |
|--|---------------------------------|
| Ruhestrom                                | ≤ 1,5 mA (Klemme 12)            |
|  | ≤ 0,05 mA (Klemme 14)           |
| Spannungsabfall bei max. Grenzdauerstrom | < 1,2 V                         |
| Ausgangsschaltung                        | 2-Leiter, massefrei             |
| Schutzbeschaltung                        | Verpolschutz; Verpolschutzdiode |
|  | Überspannungsschutz             |

## Anschlussdaten

|                            |   |
|----------------------------|---|
| Anschlussart               | Push-in-Anschluss   |
| Abisolierlänge             | 10 mm   |
| Leiterquerschnitt starr    | 0,14 mm <sup>2</sup> ... 2,5 mm <sup>2</sup>                      |
| Leiterquerschnitt flexibel | 0,14 mm <sup>2</sup> ... 2,5 mm <sup>2</sup>                      |
|                            | 0,2 mm <sup>2</sup> ... 2,5 mm <sup>2</sup> (Einzel-Aderendhülse) |
|                            | 2x 0,5 mm <sup>2</sup> ... 1 mm <sup>2</sup> (TWIN-Aderendhülse)  |
| Leiterquerschnitt AWG      | 26 ... 14   |

## Maße

### Artikelabmessungen

|        |        |
|--------|--------|
| Breite | 6,2 mm |
| Höhe   | 80 mm  |
| Tiefe  | 94 mm  |

## Materialangaben

|  |                 |
|--|-----------------|
| Farbe                                    | grau (RAL 7042) |
| Brennbarkeitsklasse nach UL 94 (Gehäuse) | V0 (Gehäuse)    |

## Umwelt- und Lebensdauerbedingungen

### Umgebungsbedingungen

|  |                  |
|--|------------------|
| Umgebungstemperatur (Betrieb)            | -25 °C ... 60 °C |
| Umgebungstemperatur (Lagerung/Transport) | -40 °C ... 85 °C |

## Zulassungen

### Schadgastest

|               |                            |
|---------------|----------------------------|
| Kennzeichnung | ISA-S71.04. G3 Harsh Group |
|               | EN 60068-2-60              |

## Normen und Bestimmungen

### Normen / Bestimmungen

|                     |           |
|---------------------|-----------|
| Normen/Bestimmungen | IEC 60664 |
|                     | EN 50178  |

## Montage

|            |                     |
|------------|---------------------|
| Montageart | Tragschienenmontage |
|------------|---------------------|

# PLC-OPT- 24DC/ 48DC/500/W - Solid-State- Relaismodul



2900378

<https://www.phoenixcontact.com/de/produkte/2900378>

|                |                        |
|----------------|------------------------|
| Montagehinweis | anreihbar ohne Abstand |
| Einbaulage     | beliebig               |

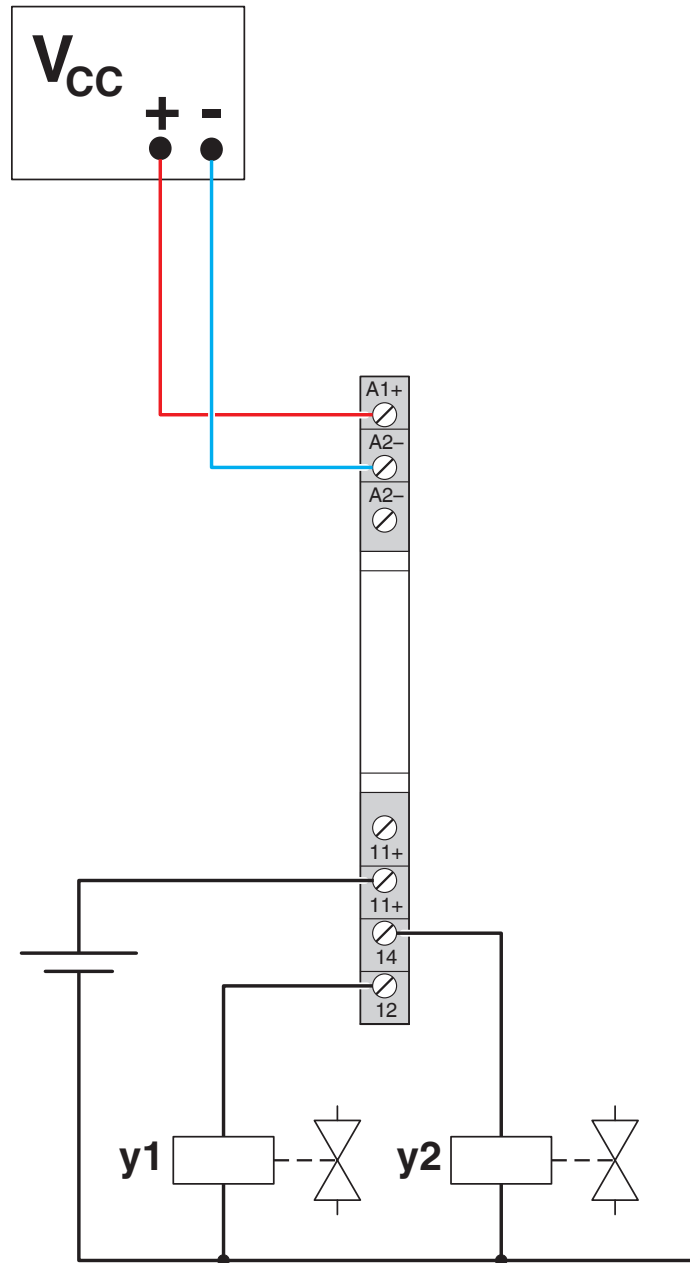
# PLC-OPT- 24DC/ 48DC/500/W - Solid-State-Relaismodul

2900378

<https://www.phoenixcontact.com/de/produkte/2900378>

## Zeichnungen

### Applikationszeichnung



# PLC-OPT- 24DC/ 48DC/500/W - Solid-State-Relaismodul

2900378

<https://www.phoenixcontact.com/de/produkte/2900378>

Diagramm

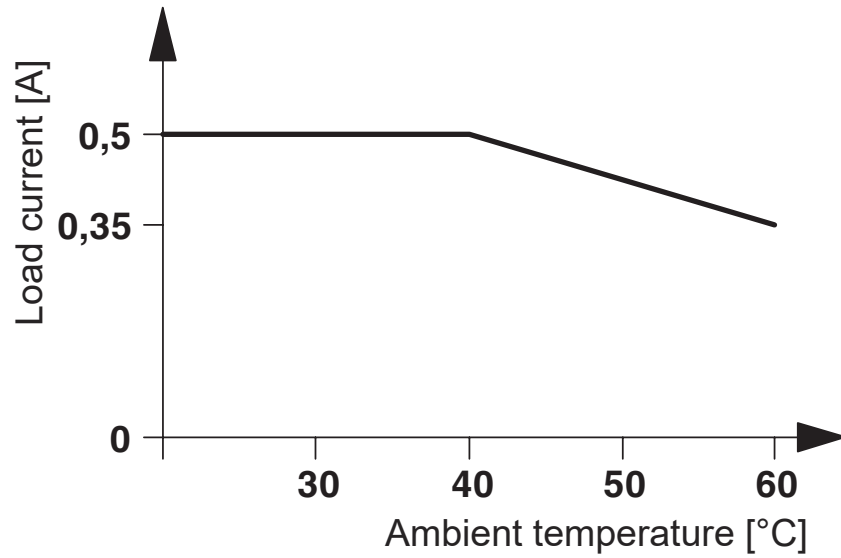
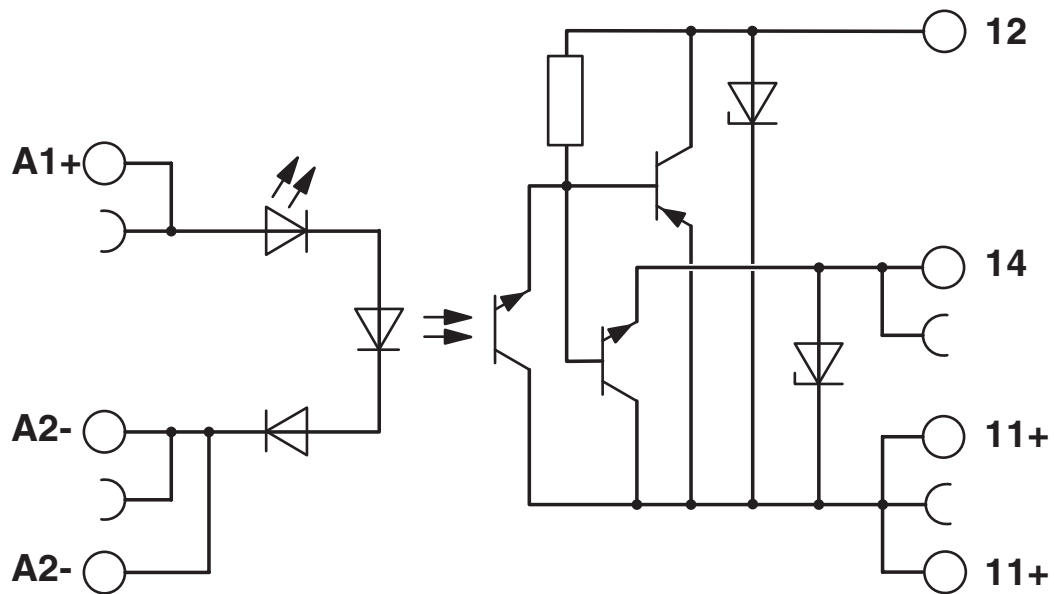


Abbildung zeigt die Derating-Kurve für PLC-...24DC/48DC/500/W

Schaltplan



# PLC-OPT- 24DC/ 48DC/500/W - Solid-State-Relaismodul



2900378

<https://www.phoenixcontact.com/de/produkte/2900378>

## Zulassungen

📄 Zum Herunterladen von Zertifikaten, besuchen Sie die Produktdetailseite: <https://www.phoenixcontact.com/de/produkte/2900378>



**cULus Listed**

Zulassungs-ID: E140324



**cULus Listed**

Zulassungs-ID: E140324



**cULus Listed**

Zulassungs-ID: E140324

# PLC-OPT- 24DC/ 48DC/500/W - Solid-State-Relaismodul



2900378

<https://www.phoenixcontact.com/de/produkte/2900378>

## Klassifikationen

### ECLASS

|             |          |
|-------------|----------|
| ECLASS-13.0 | 27371604 |
| ECLASS-15.0 | 27371604 |

### ETIM

|           |          |
|-----------|----------|
| ETIM 10.0 | EC001504 |
|-----------|----------|

### UNSPSC

|             |          |
|-------------|----------|
| UNSPSC 21.0 | 39122300 |
|-------------|----------|

# PLC-OPT- 24DC/ 48DC/500/W - Solid-State-Relaismodul



2900378

<https://www.phoenixcontact.com/de/produkte/2900378>

## Environmental product compliance

### EU RoHS

|  |              |
|--|--------------|
| Erfüllt die Anforderungen nach RoHS-Richtlinie | Ja           |
| Ausnahmeregelungen soweit bekannt              | 7(a), 7(c)-I |

### China RoHS

|  |  |
|--|--|
| Environment friendly use period (EFUP) | EFUP-50  |
|  | Eine artikelbezogene China RoHS Deklarationstabelle finden Sie im Downloadbereich zum jeweiligen Artikel unter „Herstellereklärung“. Für alle Artikel mit EFUP-E wird keine China RoHS Deklarationstabelle ausgestellt und benötigt. |

### EU REACH SVHC

|   |                                      |
|---|--------------------------------------|
| Hinweis auf REACH-Kandidatenstoff (CAS-Nr.) | Lead(CAS-Nr.: 7439-92-1)             |
| SCIP  | 0e235f68-d7d4-484a-8115-5d136084f2b0 |

### EF3.1 Klimawandel

|         |               |
|---------|---------------|
| CO2e kg | 0,786 kg CO2e |
|---------|---------------|

Phoenix Contact 2026 © - Alle Rechte vorbehalten  
<https://www.phoenixcontact.com>

PHOENIX CONTACT Deutschland GmbH  
Flachmarktstraße 8  
D-32825 Blomberg  
+49 52 35/3-1 20 00  
[info@phoenixcontact.de](mailto:info@phoenixcontact.de)