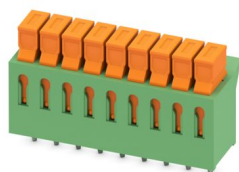


IDC 0,3/ 9-3,81 - Bloc de jonction C.I.

1706248

<https://www.phoenixcontact.com/fr/produits/1706248>

Veillez tenir compte du fait que les données affichées dans ce document PDF proviennent de notre catalogue en ligne. Vous trouverez les données complètes dans la documentation utilisateur. Nos conditions générales d'utilisation des téléchargements sont applicables.



Borne de circuit imprimé, intensité nominale: 5 A, tension de référence (III/2): 160 V, section nominale: 0,34 mm², nombre de potentiels: 9, nombre de rangées: 1, nombre de pôles par rangée: 9, gamme d'articles: IDC 0,3, pas: 3,81 mm, type de raccordement: Raccordement autodénudant, montage: Soudage à la vague, sens d'enfichage conducteur/circuit imprimé: 0 °, coloris: vert, Disposition des broches: Brochage linéaire, Longueur de broche [P]: 3,4 mm, nombre de picots par potentiel: 1, type de conditionnement: emballé dans un carton

Avantages

- Raccordement sans traitement préalable des câbles pour un considérable gain de temps
- Commande intuitive grâce aux poussoirs d'actionnement de couleurs distinctives

Données commerciales

Référence	1706248
Conditionnement	50 Unité(s)
Commande minimum	50 Unité(s)
Clé de vente	AAKJAA
Product key	AAKJAA
GTIN	4017918116743
Poids par pièce (emballage compris)	5,57 g
Poids par pièce (hors emballage)	5,401 g
Numéro du tarif douanier	85369010
Pays d'origine	PL

Caractéristiques techniques

Propriétés du produit

Type de produit	Borne de circuit imprimé
Gamme de produits	IDC 0,3
Ligne de produits	COMBICON Terminals XS
Type	Bloc de jonction multipolaire pour C.I.
Nombre de pôles	9
Pas	3,81 mm
Nombre de connexions	9
Nombre de rangées	1
Nombre de potentiels	9
Tracé brochage	Brochage linéaire
Nombre de picots par potentiel	1

Propriétés électriques

Propriétés

Intensité nominale I_N	5 A
Tension nominale U_N	160 V
Tension de référence (III/3)	160 V
Tension de tenue aux chocs assignée (III/3)	2,5 kV
Tension assignée (III/2)	160 V
Tension de tenue aux chocs assignée (III/2)	2,5 kV
Tension de référence (II/2)	320 V
Tension de tenue aux chocs assignée (II/2)	2,5 kV

Caractéristiques de raccordement

Technologie de raccordement

Type	Bloc de jonction multipolaire pour C.I.
Section nominale	0,34 mm ²

Raccordement du conducteur

Type de raccordement	Raccordement autodénudant
Section de conducteur rigide	0,13 mm ² ... 0,34 mm ²
Section de conducteur souple	0,22 mm ² ... 0,34 mm ²
Section conduct. AWG	26 ... 22

Montage

Type de montage	Soudage à la vague
Tracé brochage	Brochage linéaire

Indications sur les matériaux

Indication de matériau - contact

IDC 0,3/ 9-3,81 - Bloc de jonction C.I.



1706248

<https://www.phoenixcontact.com/fr/produits/1706248>

Remarque	Conforme à WEEE/RoHS, exempt de trichite suivant la norme CEI 60068-2-82/JEDEC JESD 201
Matériau de contact	Alliage de Cu
Qualité de surface	étamage galvanique
Surface métallique point de connexion (couche supérieure)	Etain (5 µm - 7 µm Sn)
Surface métallique point de connexion (couche intermédiaire)	Nickel (2 µm - 3 µm Ni)
Surface métallique zone de soudage (couche supérieure)	Etain (5 µm - 7 µm Sn)
Surface métallique zone de soudage (couche intermédiaire)	Nickel (2 µm - 3 µm Ni)

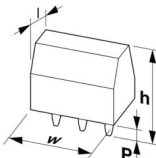
Indication de matériau - boîtier

Coloris (Boîtiers)	vert (6021)
Matériau isolant	PA
Groupe d'isolant	I
IRC selon CEI 60112	600
Classe d'inflammabilité selon UL 94	V0
Indice d'inflammabilité au fil incandescent GWFI selon EN 60695-2-12	850
Température d'ignition au fil incandescent GWIT selon EN 60695-2-13	775
Température des essais de pression à bille selon la norme EN 60695-10-2	125 °C

Indications sur les matériaux - Élément d'actionnement

Matériau isolant	PA
Groupe d'isolant	I
IRC selon CEI 60112	600
Classe d'inflammabilité selon UL 94	V0
Indice d'inflammabilité au fil incandescent GWFI selon EN 60695-2-12	850
Température d'ignition au fil incandescent GWIT selon EN 60695-2-13	775
Température des essais de pression à bille selon la norme EN 60695-10-2	125 °C

Dimensions

Dessin coté	
Pas	3,81 mm
Largeur [w]	35,48 mm
Hauteur [h]	22,2 mm
Longueur [l]	12,4 mm
Hauteur de montage	18,8 mm
Longueur du picot de soudage [P]	3,4 mm

IDC 0,3/ 9-3,81 - Bloc de jonction C.I.



1706248

<https://www.phoenixcontact.com/fr/produits/1706248>

Dimensions des picots	1 x 0,4 mm
Conception de circuits imprimés	
Diamètre de perçage	1,3 mm

Contrôles électriques

Distances dans l'air et lignes de fuite |

Spécification de contrôle	DIN EN 60664-1 (VDE 0110-1):2008-01
Groupe d'isolant	I
Résistance aux courants de fuite (DIN EN 60112 (VDE 0303-11))	CTI 600
Tension d'isolement assignée (III/3)	160 V
Tension de tenue aux chocs assignée (III/3)	2,5 kV
valeur minimale de la distance dans l'air - champ non homogène (III/3)	1,5 mm
valeur minimale de la ligne de fuite (III/3)	2 mm
Tension d'isolement assignée (III/2)	160 V
Tension de choc assignée (III/2)	2,5 kV
valeur minimale de la distance dans l'air - champ non homogène (III/2)	1,5 mm
valeur minimale de la ligne de fuite (III/2)	1,5 mm
Tension d'isolement assignée (II/2)	320 V
Tension de tenue aux chocs assignée (II/2)	2,5 kV
valeur minimale de la distance dans l'air - champ non homogène (II/2)	1,5 mm
valeur minimale de la ligne de fuite (II/2)	1,6 mm

Conditions environnementales et de durée de vie

Conditions ambiantes

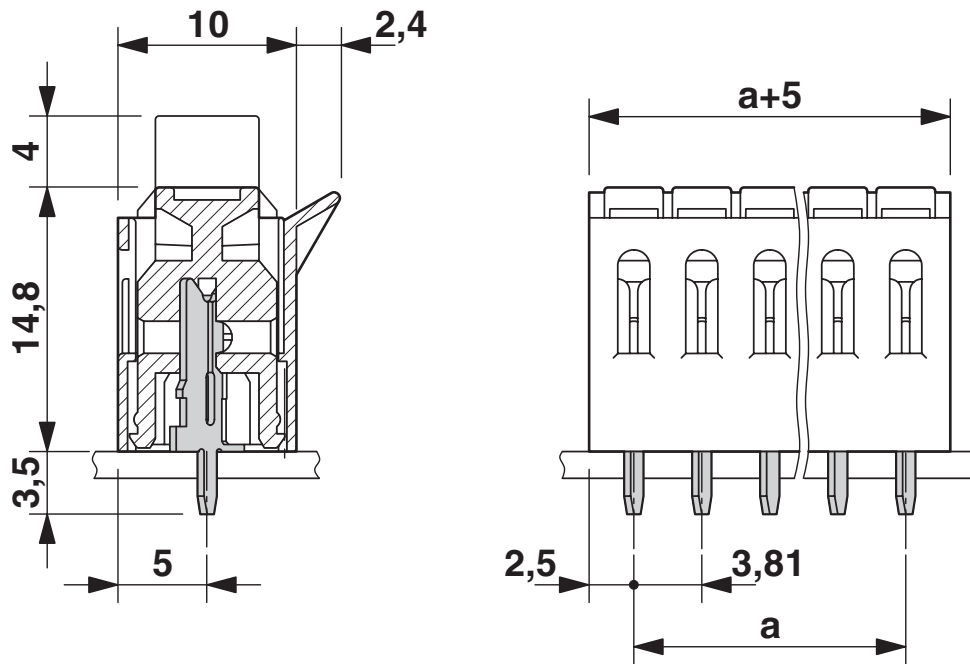
Température ambiante (stockage/transport)	-40 °C ... 70 °C
Humidité rel. de l'air (stockage/transport)	30 % ... 70 %
Température ambiante (montage)	-5 °C ... 100 °C
Température ambiante (fonctionnement)	-40 °C ... 100 °C (en fonction de la courbe de derating)

Indications sur l'emballage

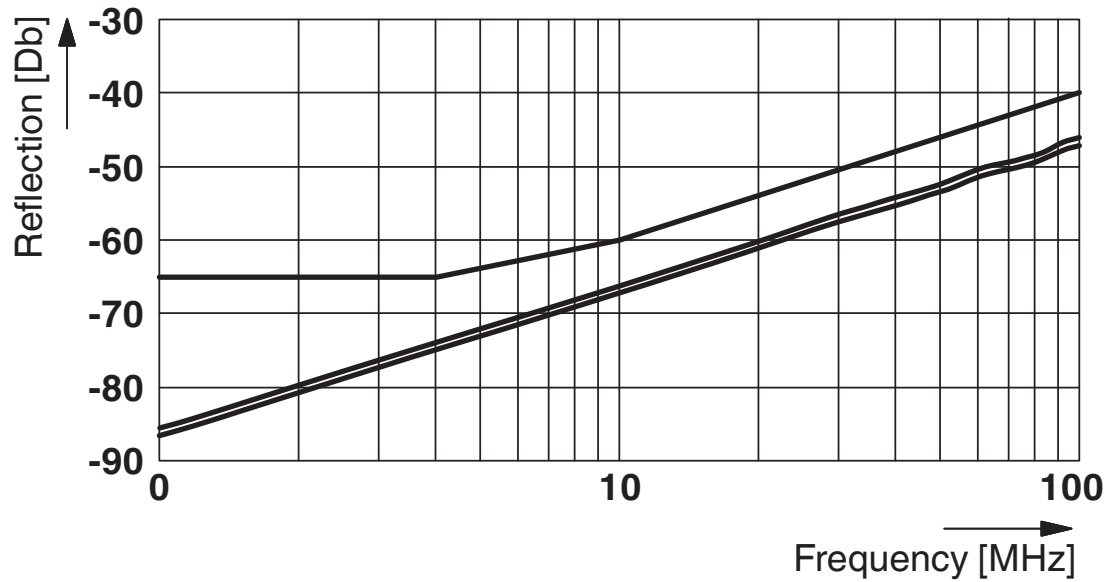
Type de conditionnement	emballé dans un carton
-------------------------	------------------------

Dessins

Dessin coté



Diagramme



Diagramme



Gabarit perçage / géom. pastille soudage



IDC 0,3/ 9-3,81 - Bloc de jonction C.I.





1706248

<https://www.phoenixcontact.com/fr/produits/1706248>

Homologations

 To download certificates, visit the product detail page: <https://www.phoenixcontact.com/fr/produits/1706248>

 CSA Identifiant de l'homologation: 13631				
	Tension nominale U_N	Intensité nominale I_N	Section AWG	Section mm^2
B	300 V	5 A	28 - 22	-
D	300 V	5 A	28 - 22	-

 cULus Recognized Identifiant de l'homologation: E60425-19961206				
	Tension nominale U_N	Intensité nominale I_N	Section AWG	Section mm^2
B	250 V	5 A	28 - 22	-
D	300 V	5 A	28 - 22	-

IDC 0,3/ 9-3,81 - Bloc de jonction C.I.



1706248

<https://www.phoenixcontact.com/fr/produits/1706248>

Classifications

ECLASS

ECLASS-13.0	27460101
ECLASS-15.0	27460101

ETIM

ETIM 10.0	EC002643
-----------	----------

UNSPSC

UNSPSC 21.0	39121400
-------------	----------

Conformité environnementale

EU RoHS

Conforme aux exigences de la directive RoHS	Oui, Aucun exception
---	----------------------

China RoHS

Environment friendly use period (EFUP)	EFUP-E
	Aucune substance dangereuse au-dessus des valeurs limites

EU REACH SVHC

Indication de substance soumise à autorisation REACH (n° CAS)	Aucun substance na un taux pondéral supérieur à 0,1 %
---	---

EF3.1 Changement climatique

CO2e kg	0,089 kg CO2e
---------	---------------