

CBMC E4 24DC/1-4A NO - Elektronischer Geräteschutzschalter



2906031

<https://www.phoenixcontact.com/de/produkte/2906031>

Bitte beachten Sie, dass die in diesem PDF-Dokument angezeigten Daten aus unserem Online-Katalog generiert wurden. Bitte finden Sie die vollständigen Daten in der Benutzer-Dokumentation. Es gelten unsere Allgemeinen Nutzungsbedingungen für Downloads.



Mehrkanaliger, elektronischer Geräteschutzschalter zum Schutz von vier Verbrauchern an 24 V DC bei Überlast und Kurzschluss. Mit elektronischer Verriegelung der eingestellten Nennströme. Zur Installation auf DIN-Tragschienen.

Ihre Vorteile

- Einfacher Geräteaustausch ohne Umplanung durch kompakte Bauweise und individuelle Einstellbarkeit
- Werkzeuglos einstellbare Stromkreise über Ein-Knopf-Bedienung der drückbaren LED-Taster
- Optimaler Schutz für Leitungen und Sensoren sowie NEC-Class- 2-Stromkreise durch zusätzliche interne Ausgangssicherung
- Zuverlässiger Schutz vor ungewolltem Verändern der Stromwerte dank elektronischer Verriegelung
- Sofortige Erfassung des Betriebszustands über Status-LEDs in Ampelfarben

Kaufmännische Daten

Artikelnummer	2906031
Verpackungseinheit	1 Stück
Mindestbestellmenge	1 Stück
Verkaufsschlüssel	CE
Produktschlüssel	CLA152
GTIN	4055626149349
Gewicht pro Stück (inklusive Verpackung)	123,35 g
Gewicht pro Stück (exklusive Verpackung)	119,51 g
Zolltarifnummer	85362010
Ursprungsland	DE

CBMC E4 24DC/1-4A NO - Elektronischer Geräteschutzschalter



2906031

<https://www.phoenixcontact.com/de/produkte/2906031>

Technische Daten

Hinweise

Allgemein

Hinweis	Wiederholte harte Kurzschlüsse können das Schmelzintegral der integrierten Vorsicherung verringern. Schließen Sie den Minuspol immer an die Klemme IN- an, um die interne Spannungsversorgung sicherzustellen. Rückströme von den Lasten dürfen nicht über den Anschluss IN- des Schutzschalters in die Spannungsversorgung zurückgeführt werden.
---------	--

Artikeleigenschaften

Produkttyp	Geräteschutzschalter elektronisch
Produktfamilie	CBMC
Bauform	Tragschienenmodul einteilig
Polzahl	1
Anzahl der Kanäle	4

Isolationseigenschaften

Schutzklasse	III
Verschmutzungsgrad	2

Elektrische Eigenschaften

Allgemein

Betriebsspannung	18 V DC ... 30 V DC
Bemessungsspannung	24 V DC
Bemessungsstrom I_N	max. 16 A (IN+) max. 40 A (pro Klemmenpol bei Brückung weiterer Geräte über IN+)
Bemessungsstrom I_N	1 / 2 / 3 / 4 A DC (einstellbar pro Ausgangskanal)
Bemessungsstrom (voreingestellt)	4 A
Bemessungsstoßspannung	0,5 kV
Auslöseart	E (elektronisch)
Rückspeisefestigkeit	max. 35 V DC
Erforderliche Vorsicherung	Nur erforderlich, wenn I_{max} der Versorgung > Kurzschlusschaltvermögen. Integriertes Fail-Safe-Element.
Kurzschlusschaltvermögen	300 A
Spannungsfestigkeit	max. 35 V DC (Lastkreis)
Sicherung	elektronisch
Wirkungsgrad	> 99 %
Ruhestrom I_0	typ. 25 mA
Verlustleistung	typ. 0,6 W (im Leerlauf)

CBMC E4 24DC/1-4A NO - Elektronischer Geräteschutzschalter



2906031

<https://www.phoenixcontact.com/de/produkte/2906031>

	< 4 W (im Nennbetrieb)
Modulinitialisierungszeit	1,6 s
Wartezeit nach Abschaltung eines Kanals	5 s (bei Überlast / Kurzschluss)
Messtoleranz I	± 15 %
MTBF (IEC 61709, SN 29500)	11764705 h (bei 25 °C mit 21 % Last)
	5319148 h (bei 40 °C mit 34,25 % Last)
	846023 h (bei 60 °C mit 100 % Last)
Fail-Safe-Element	4 A DC (pro Ausgangskanal)
Kontaktausführung	ohne galvanische Trennung

Lastkreis

Abschaltzeit	≤ 10 ms (bei Kurzschluss > 2,0 x I _N)
	1 s (1,2 ... 2,0 x I _N)
Unterspannungsabschaltung	≤ 17,8 V DC (aktiv)
	≥ 18,8 V DC (inaktiv)
Überspannungsabschaltung	≥ 30,5 V DC (aktiv)
	≤ 29,5 V DC (inaktiv)
Max. kapazitive Last	30000 µF (Abhängig von der Stromeinstellung und dem verfügbaren Kurzschlussstrom)
Einschaltverzögerung	0,1 s (pro Ausgangskanal)

Anzeige / Fernmeldung

Benennung Anschluss	Fernmeldekreis
Schaltfunktion	Schließer
Betriebsspannung	0 V DC ... 30 V DC
Betriebsstrom	100 mA DC

Anschlussdaten

Hauptstromkreis IN+

Anschlussart	Push-in-Anschluss
Abisolierlänge	15 mm
Leiterquerschnitt starr	0,2 mm ² ... 10 mm ²
Leiterquerschnitt AWG	24 ... 8
Leiterquerschnitt flexibel mit Aderendhülse mit Kunststoffhülse	0,25 mm ² ... 4 mm ²
Leiterquerschnitt flexibel mit Aderendhülse ohne Kunststoffhülse	0,25 mm ² ... 6 mm ²

Hauptstromkreis IN-

Anschlussart	Push-in-Anschluss
Abisolierlänge	10 mm
Leiterquerschnitt starr	0,2 mm ² ... 2,5 mm ²
Leiterquerschnitt AWG	24 ... 12
Leiterquerschnitt flexibel mit Aderendhülse mit Kunststoffhülse	0,25 mm ² ... 1,5 mm ²
Leiterquerschnitt flexibel mit Aderendhülse ohne Kunststoffhülse	0,25 mm ² ... 2,5 mm ²

CBMC E4 24DC/1-4A NO - Elektronischer Geräteschutzschalter

2906031

<https://www.phoenixcontact.com/de/produkte/2906031>

Hauptstromkreis OUT

Anschlussart	Push-in-Anschluss
Abisolierlänge	10 mm
Leiterquerschnitt starr	0,2 mm ² ... 2,5 mm ²
Leiterquerschnitt AWG	24 ... 12
Leiterquerschnitt flexibel mit Aderendhülse mit Kunststoffhülse	0,25 mm ² ... 1,5 mm ²
Leiterquerschnitt flexibel mit Aderendhülse ohne Kunststoffhülse	0,25 mm ² ... 2,5 mm ²

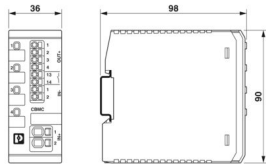
Fernmeldekreis

Abisolierlänge	10 mm
Leiterquerschnitt starr	0,2 mm ² ... 2,5 mm ²
Leiterquerschnitt AWG	24 ... 12
Leiterquerschnitt flexibel mit Aderendhülse mit Kunststoffhülse	0,25 mm ² ... 1,5 mm ²
Leiterquerschnitt flexibel mit Aderendhülse ohne Kunststoffhülse	0,25 mm ² ... 2,5 mm ²

Signalisierung

Kanal LED aus	aus (Kanal ausgeschaltet)
Kanal LED gelb	leuchtet (Kanal eingeschaltet, Kanalauslastung > 80 %)
	blinkt (Programmiermodus aktiv)
Kanal LED grün	leuchtet (Kanal eingeschaltet)
Kanal LED rot	leuchtet (Kanal ausgeschaltet, Über- oder Unterspannung aktiv)
	leuchtet temporär (Kanal ausgeschaltet, Abkühlphase 5 s, Überlast- oder Kurzschlussauslösung)
	blinkt (Kanal ausgeschaltet, wiedereinschaltbereit, Überlast- oder Kurzschlussauslösung)
	blinkt doppelt (Kanal ausgeschaltet, Überschreitung der Geräte-Gesamtstromgrenze 40 A)

Maße

Maßzeichnung	
Breite	36 mm
Höhe	90 mm
Tiefe	98 mm (inkl. Tragschiene 7,5 mm)

Materialangaben

Farbe	lichtgrau (RAL 7035)
Material	PC
	PA 6.6

CBMC E4 24DC/1-4A NO - Elektronischer Geräteschutzschalter



2906031

<https://www.phoenixcontact.com/de/produkte/2906031>

	PA 6.3T
	POM
Brennbarkeitsklasse nach UL 94	V-0

Umwelt- und Lebensdauerbedingungen

Umgebungsbedingungen

Schutzart	IP20
Umgebungstemperatur (Betrieb)	-25 °C ... 60 °C
Umgebungstemperatur (Lagerung/Transport)	-40 °C ... 70 °C
Höhenlage	≤ 3000 m bis 52 °C (amsl)
	≤ 4000 m bis 46 °C (amsl)
Feuchtigkeitsprüfung	96 h, 95 % RH, 40 °C
Schock (Betrieb)	30g (IEC 60068-2-27, Test Ea)
Vibration (Betrieb)	10 Hz ... 57,6 Hz (Amplitude ±0,35 mm; nach IEC 60068-2-6, Test Fc)
	57,6 Hz ... 150 Hz (Beschleunigung 5g; nach IEC 60068-2-6, Test Fc)

Zulassungen

UL-Zulassung

Kennzeichnung	UL/C-UL Listed UL 508
	UL Recognized UL 2367
	NEC Class 2 according to UL 1310

Schadgastest

Kennzeichnung	ISA S71.04.2013 G3 Harsh Group A
---------------	----------------------------------

Normen und Bestimmungen

Normen/Bestimmungen	EN 61000-6-2
Hinweis	EMV - Störfestigkeit für Industriebereiche
Normen/Bestimmungen	EN 61000-6-3
Hinweis	EMV - Störaussendung für Wohnbereich, Geschäfts- und Gewerbebereiche sowie Kleinbetriebe
Normen/Bestimmungen	EN 60068-2-6
Hinweis	Umgebungseinflüsse - Schwingen (sinusförmig)
Normen/Bestimmungen	EN 60068-2-27
Hinweis	Umgebungseinflüsse - Schocken
Normen/Bestimmungen	EN 60068-2-78
Hinweis	Umgebungseinflüsse - Feuchte und Wärme, konstant
Normen/Bestimmungen	EN 50178
Hinweis	Ausrüstung von Starkstromanlagen mit elektronischen Betriebsmitteln

Montage

CBMC E4 24DC/1-4A NO - Elektronischer Geräteschutzschalter



2906031

<https://www.phoenixcontact.com/de/produkte/2906031>

Montageart

Tragschiene: 35 mm

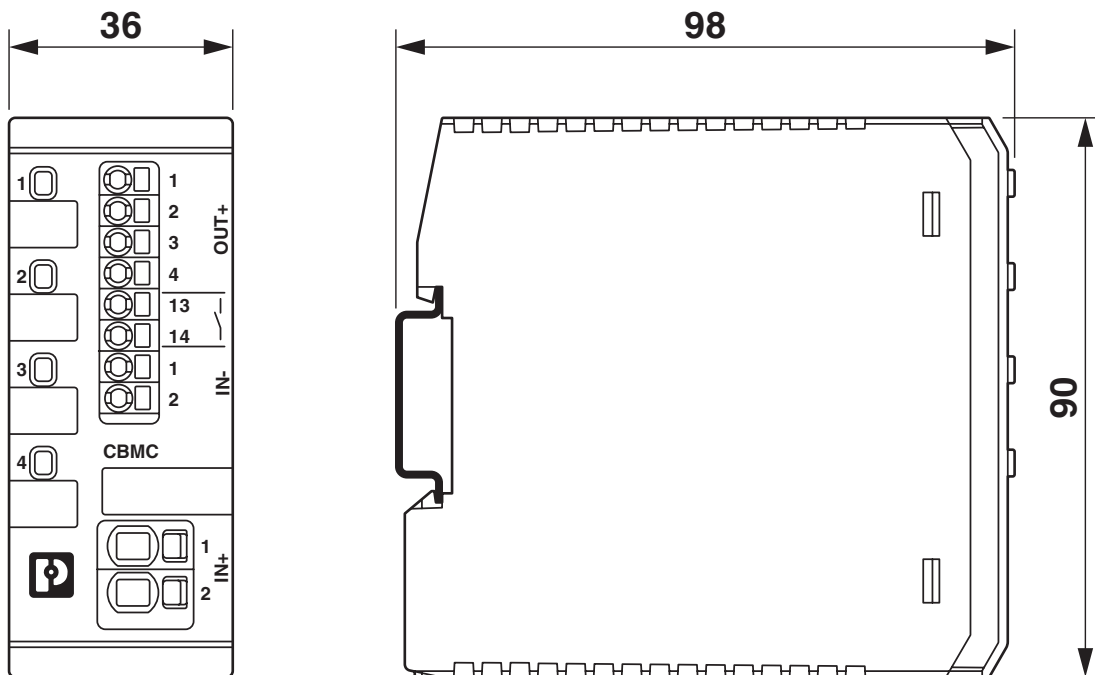
CBMC E4 24DC/1-4A NO - Elektronischer Geräteschutzschalter

2906031

<https://www.phoenixcontact.com/de/produkte/2906031>

Zeichnungen

Maßzeichnung

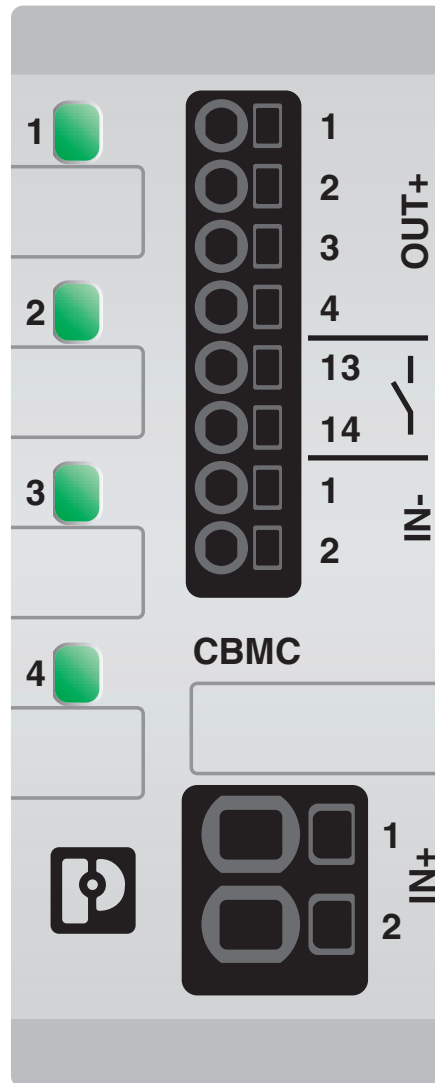


CBMC E4 24DC/1-4A NO - Elektronischer Geräteschutzschalter

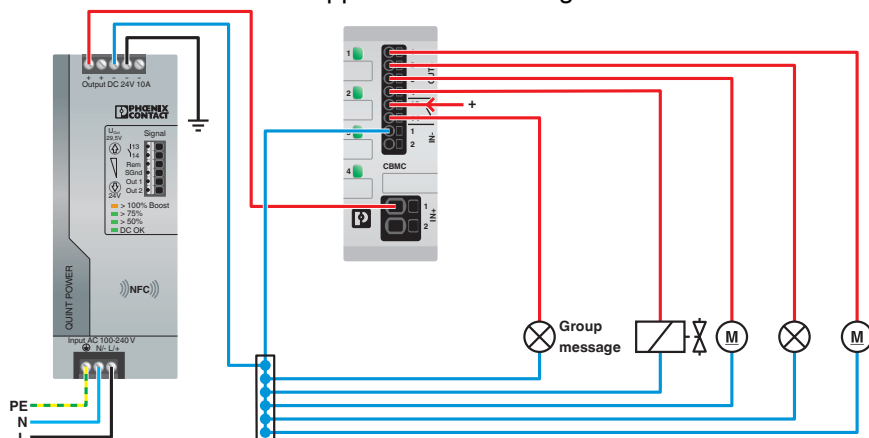
2906031

<https://www.phoenixcontact.com/de/produkte/2906031>

Produktzeichnung



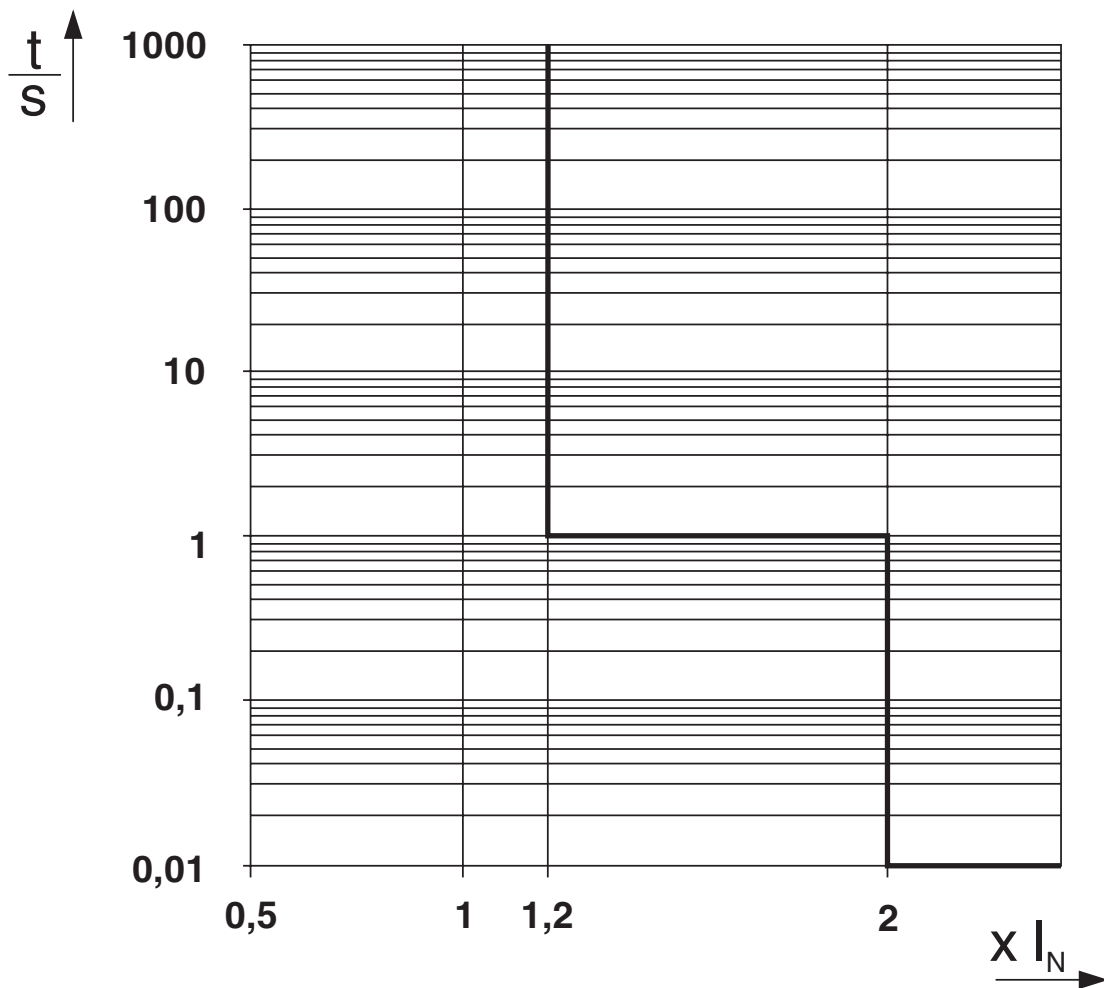
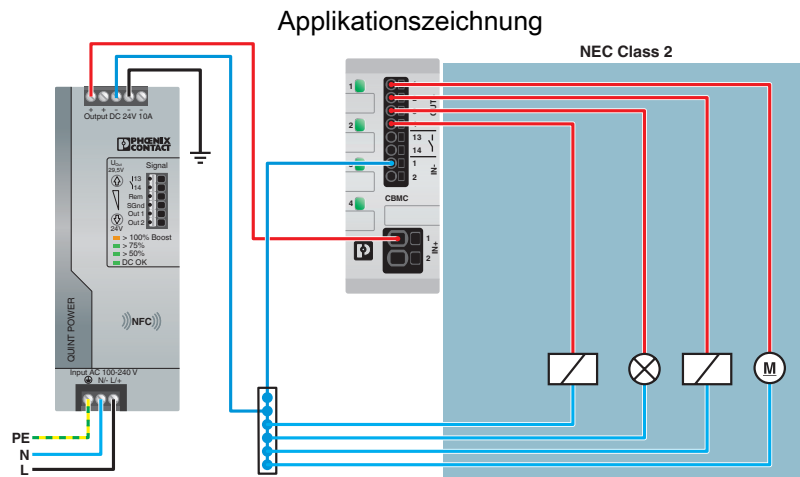
Applikationszeichnung



CBMC E4 24DC/1-4A NO - Elektronischer Geräteschutzschalter

2906031

<https://www.phoenixcontact.com/de/produkte/2906031>



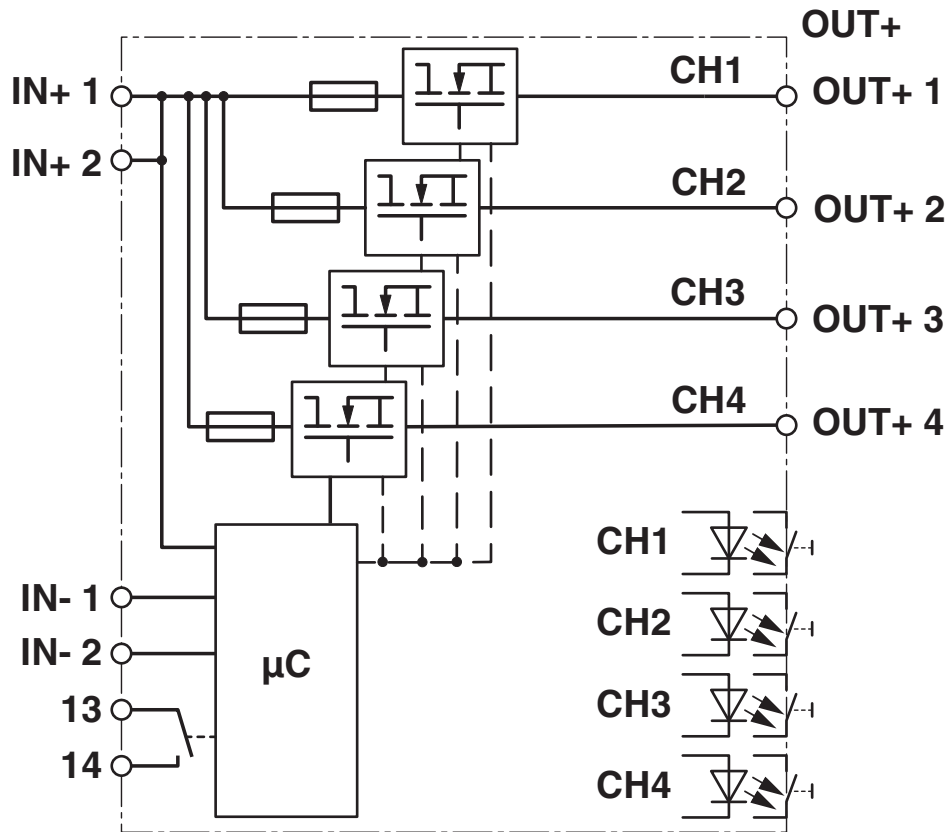
Auslösekennlinie im DC-Bereich

CBMC E4 24DC/1-4A NO - Elektronischer Geräteschutzschalter

2906031

<https://www.phoenixcontact.com/de/produkte/2906031>

Blockschaltbild



CBMC E4 24DC/1-4A NO - Elektronischer Geräteschutzschalter



2906031

<https://www.phoenixcontact.com/de/produkte/2906031>

Zulassungen

📄 Zum Herunterladen von Zertifikaten, besuchen Sie die Produktdetailseite: <https://www.phoenixcontact.com/de/produkte/2906031>



UL Recognized

Zulassungs-ID: FILE E 317172



UL Recognized

Zulassungs-ID: E317172-20150319



UL Listed

Zulassungs-ID: E123528



cUL Listed

Zulassungs-ID: E123528

CBMC E4 24DC/1-4A NO - Elektronischer Geräteschutzschalter



2906031

<https://www.phoenixcontact.com/de/produkte/2906031>

Klassifikationen

ECLASS

ECLASS-13.0	27140401
ECLASS-15.0	27140401

ETIM

ETIM 10.0	EC003538
-----------	----------

UNSPSC

UNSPSC 21.0	39121400
-------------	----------

CBMC E4 24DC/1-4A NO - Elektronischer Geräteschutzschalter



2906031

<https://www.phoenixcontact.com/de/produkte/2906031>

Environmental product compliance

EU RoHS

Erfüllt die Anforderungen nach RoHS-Richtlinie	Ja
Ausnahmeregelungen soweit bekannt	7(a), 7(c)-I

China RoHS

Environment friendly use period (EFUP)	EFUP-50
	Eine artikelbezogene China RoHS Deklarationstabelle finden Sie im Downloadbereich zum jeweiligen Artikel unter „Herstellererklärung“. Für alle Artikel mit EFUP-E wird keine China RoHS Deklarationstabelle ausgestellt und benötigt.

EU REACH SVHC

Hinweis auf REACH-Kandidatenstoff (CAS-Nr.)	Lead(CAS-Nr.: 7439-92-1) Perfluorobutane sulfonic acid (PFBS) and its salts(CAS-Nr.: Nicht zutreffend)
SCIP	e774d08d-09d3-4721-a84f-fe03bf5450fd

EF3.1 Klimawandel

CO2e kg	5,421 kg CO2e
---------	---------------

Phoenix Contact 2026 © - Alle Rechte vorbehalten
<https://www.phoenixcontact.com>

PHOENIX CONTACT Deutschland GmbH
Flachmarktstraße 8
D-32825 Blomberg
+49 52 35/3-1 20 00
info@phoenixcontact.de