

1050543

<https://www.phoenixcontact.com/de/produkte/1050543>

Bitte beachten Sie, dass die in diesem PDF-Dokument angezeigten Daten aus unserem Online-Katalog generiert wurden. Bitte finden Sie die vollständigen Daten in der Benutzer-Dokumentation. Es gelten unsere Allgemeinen Nutzungsbedingungen für Downloads.



Übergabemodul zur Umsetzung von TDC3000 auf moderne Steuerungsplattformen, analoger Eingang, 16 Kanäle, Sicherung

Ihre Vorteile

- Ausschnittmontage an einem vorhandenen TDC3000-Gehäuse
- Kompatibel zu vorhandenen Steckverbindern für die Feldverkabelung
- DSUB-Anschluss, steuerungsseitig
- Sicherungen auf jedem Kanal
- Klemmen zur Spannungsversorgung

Kaufmännische Daten

Artikelnummer	1050543
Verpackungseinheit	1 Stück
Mindestbestellmenge	1 Stück
Verkaufsschlüssel	DI
Produktschlüssel	DK2B8H
GTIN	4055626666167
Gewicht pro Stück (inklusive Verpackung)	389,4 g
Gewicht pro Stück (exklusive Verpackung)	360 g
Zolltarifnummer	85371098
Ursprungsland	US

Technische Daten

Artikeleigenschaften

Produkttyp	Übergabemodul
------------	---------------

Isolationseigenschaften

Überspannungskategorie	II
Verschmutzungsgrad	2

Elektrische Eigenschaften

Betriebsspannung U_{max} (DC)	≤ 30 V DC (Spannungsversorgung)
Strom (je Zweig)	≤ 250 mA (Sicherung eingeschränkt)
Strom (Spannungseinspeisung)	≤ 5 A (Sicherung eingeschränkt)

Unterstützte Steuerung: HONEYWELL TDC3000

Passende I/O-Karte	TAIH01
	TAIH02
	TAIH03

Anschlussdaten

Steuerungsebene

Anschlussart	D-SUB-25-Buchse
Anzahl der Anschlüsse	2
Polzahl	25

Feldebene

Anschlussart	steckbar
--------------	----------

Maße

Artikelabmessungen

Breite	152,4 mm
Höhe	120,7 mm
Tiefe	38,3 mm

Umwelt- und Lebensdauerbedingungen

Umgebungsbedingungen

Umgebungstemperatur (Betrieb)	-40 °C ... 70 °C
Umgebungstemperatur (Lagerung/Transport)	-40 °C ... 75 °C
Höhenlage	< 2000 m
Zulässige Luftfeuchtigkeit (Betrieb)	< 90 %

Montage

Einbaulage	beliebig
------------	----------

Hinweise

Hinweis zum Betrieb

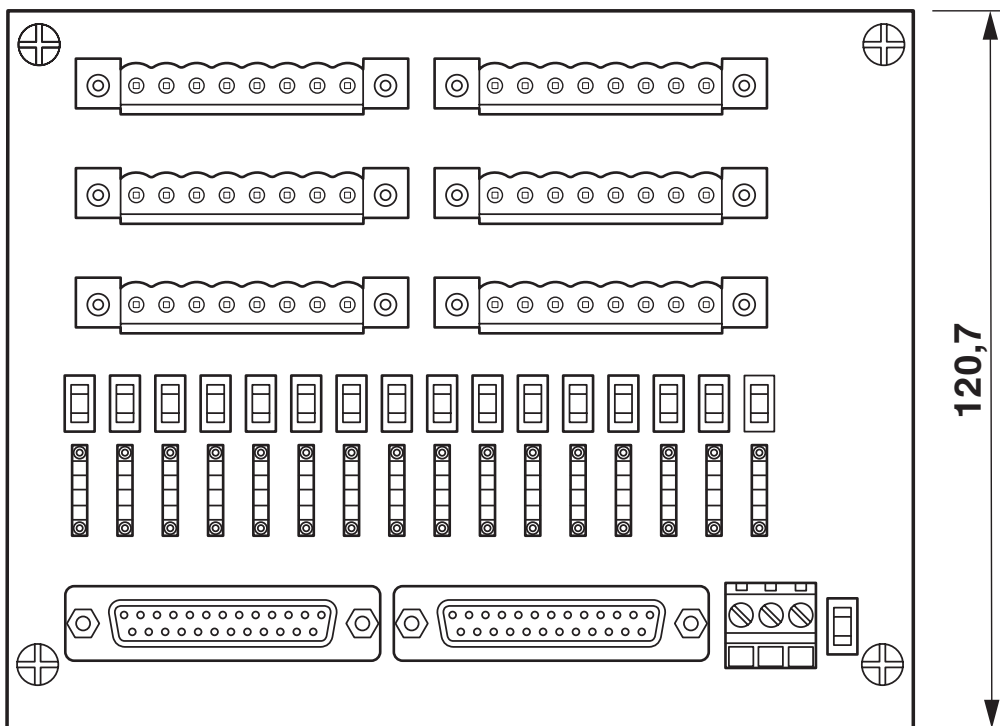
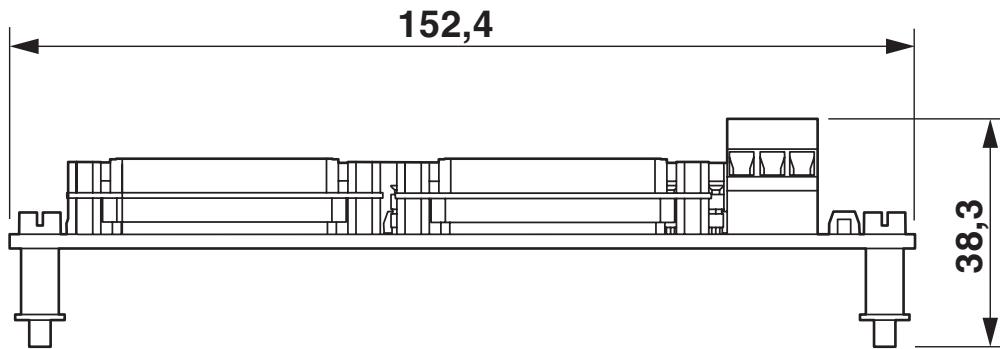
Für den bestimmungsgemäßen Gebrauch sind die Vorgaben der Installationsrichtlinie (siehe Downloads) einzuhalten. Bei Anwendungen oder Einsatz mit Fremdprodukten, müssen zusätzlich die Vorgaben, Sicherheits- und Warnhinweise des jeweiligen Fremdherstellers erfüllt werden.

1050543

<https://www.phoenixcontact.com/de/produkte/1050543>

Zeichnungen

Maßzeichnung





1050543


<https://www.phoenixcontact.com/de/produkte/1050543>


Zulassungen

☞ Zum Herunterladen von Zertifikaten, besuchen Sie die Produktdetailseite: <https://www.phoenixcontact.com/de/produkte/1050543>

 CSA Zulassungs-ID: 108860_0_000				
	Nennspannung U_N	Nennstrom I_N	Querschnitt AWG	Querschnitt mm^2
keine				
Power	-	5 A	-	-
Signal	-	0,25 A	-	-
Ausgang	-	0,25 A	-	-

 cUL Recognized Zulassungs-ID: FILE E 238705				
	Nennspannung U_N	Nennstrom I_N	Querschnitt AWG	Querschnitt mm^2
keine				
Power	-	5 A	-	-
Signal	-	0,25 A	-	-
Ausgang	-	0,25 A	-	-

 UL Recognized Zulassungs-ID: FILE E 238705				
	Nennspannung U_N	Nennstrom I_N	Querschnitt AWG	Querschnitt mm^2
keine				
Power	-	5 A	-	-
Signal	-	0,25 A	-	-
Ausgang	-	0,25 A	-	-

 CSAus Zulassungs-ID: 108860_0_000				
	Nennspannung U_N	Nennstrom I_N	Querschnitt AWG	Querschnitt mm^2
keine				
Power	-	5 A	-	-
Signal	-	0,25 A	-	-
Ausgang	-	0,25 A	-	-

1050543

<https://www.phoenixcontact.com/de/produkte/1050543>

Klassifikationen

ECLASS

ECLASS-13.0	27141152
ECLASS-15.0	27141152

ETIM

ETIM 10.0	EC002780
-----------	----------

UNSPSC

UNSPSC 21.0	39121400
-------------	----------

1050543

<https://www.phoenixcontact.com/de/produkte/1050543>

Environmental product compliance

EU RoHS

Erfüllt die Anforderungen nach RoHS-Richtlinie	Ja
Ausnahmeregelungen soweit bekannt	6(c), 7(a), 7(c)-I

EU REACH SVHC

Hinweis auf REACH-Kandidatenstoff (CAS-Nr.)	Lead(CAS-Nr.: 7439-92-1)
SCIP	bf17f172-1703-4c7b-ac8b-2b3e14edfe0e

Phoenix Contact 2026 © - Alle Rechte vorbehalten

<https://www.phoenixcontact.com>

PHOENIX CONTACT Deutschland GmbH

Flachmarktstraße 8

D-32825 Blomberg

+49 52 35/3-1 20 00

info@phoenixcontact.de