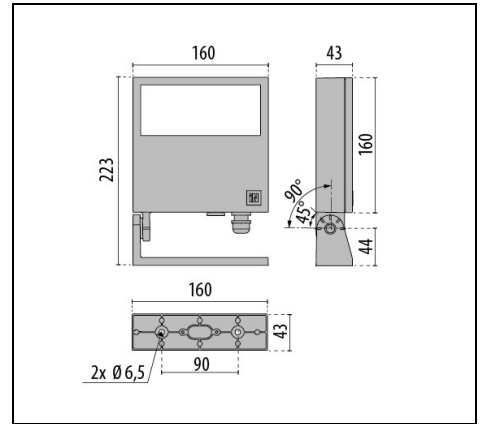
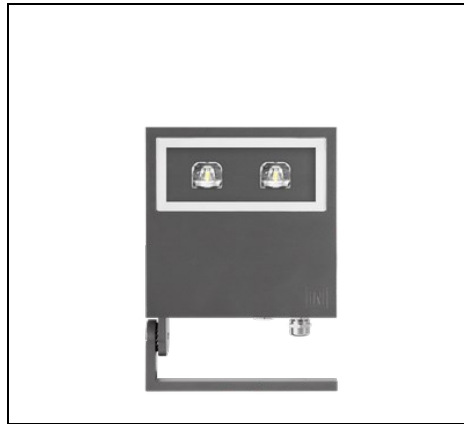
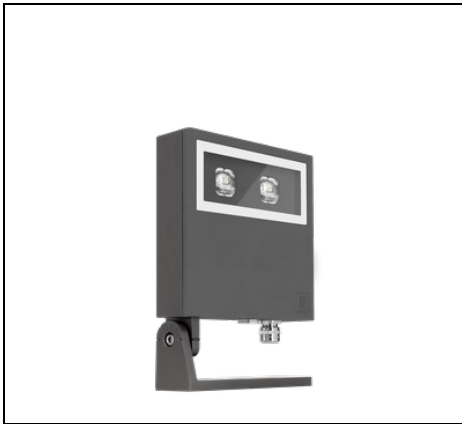


FOCUS+1 A/M

Artikelnummer 305110



Beschreibung

LED-Scheinwerfer für den Außen- und Innenbereich, bestehend aus:

- Gehäuse und Abdeckung aus lackiertem Aluminiumdruckguss ISO 9227/12944 - ISO 9223 (C5)
- Einstellbarer Ausleger aus Aluminiumdruckguss, lackiert
- Diffusor aus extrahellem gehärtetem Flachglas, mit innen aufgebrachtem Siebdruck
- Altersbeständige Silikondichtung
- Äußere Schrauben aus Edelstahl
- Kabelverschraubung M16x1,5 für Kabel mit Ø 5-10 mm
- Erdspieß aus Technopolymer zur Erdbefestigung lieferbar

Um die ständige Aktualisierung unserer Produkte zu fördern, behält sich PERFORMANCE IN LIGHTING das Recht vor, Änderungen ohne vorherige Ankündigung vorzunehmen. Daher wird immer empfohlen, die neueste Version zu lesen, die auf der Website www.performanceinlighting.com veröffentlicht ist. Gelieferte Lumenleistungen und Stromverbrauch, einschließlich Verluste, unterliegen einer Toleranz von +/-7 %. Wenn nicht anders angegeben, gelten die Werte für eine Umgebungstemperatur von 25°C. Die Garantiebedingungen sind unter <https://www.performanceinlighting.com/qr/company/led-warranty>

Produktdaten

ETIM-Gruppe:	EG000027	ETIM-Klasse:	EC001744
--------------	----------	--------------	----------

Allgemeine Eigenschaften

Fassung:	LED	Leuchtmittel:	LED
LED-Nennlichtstrom [lm]:	1880	Leuchtenlichtstrom [lm]:	1308
Leistung [W]:	18 W	Lichtausbeute [lm/W]:	73
CRI:	70	Farbtemperatur [K]:	4000
Farbe / Veredelung:	AN-g6 / Metallic-Anthrazit / Strukturiert	Schutzart IP:	IP66
Schlagfestigkeit / Schlagenergie:	IK06 1J xx3	Schutzklasse:	I
Optik:	A/M - Asymmetrische mittlere	Abstrahlwinkel:	10°
Nettogewicht [kg]:	1.495	Gesamte Länge [mm]:	160
Gesamte Breite [mm]:	223	Gesamte Höhe [mm]:	43

Mechanische Eigenschaften

Bauform:	Rechteckig	Gehäusematerial:	Aluminium
Diffusormaterial:	Glas	Frontale Windangriffsfläche [m²]:	0.01
Seitliche Windangriffsfläche [m²]:	0.01	Obere Windangriffsfläche [m²]:	0.03

Elektrische Eigenschaften

Spannungsart:	AC/DC	Eingangsspannung [V AC]:	220/240
Eingangsfrequenz [Hz]:	0/50/60	Leistungsfaktor / COS Φ:	>0.9
Eingangsspannung [V DC]:	176/280	Einschaltstrom [A/μs]:	5 / 50
C10 1.5 mm²:	52	C16 2.5 mm²:	85
B10 1.5 mm²:	31	B16 2.5 mm²:	50

Installation

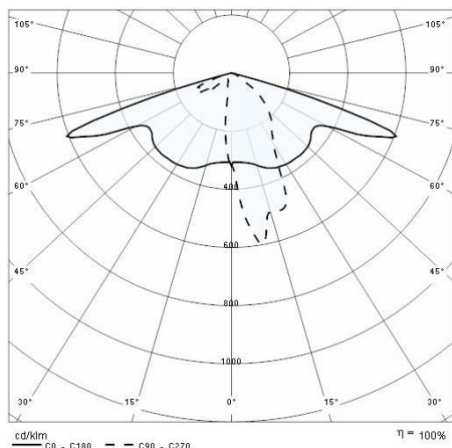
Anwendungsbereich:	Außenbeleuchtung	Min. Umgebungstemperatur [°C]:	-25
Max. Umgebungstemperatur [°C]:	35	Mindestabstand zum beleuchteten Objekt [m]:	0.10

Lichteigenschaften

MacAdam:	3	Lumen maintenance:	L70B10@60000h
Verteilung der Lichtemission:	Direct	Keine Lichtverschmutzung (ULR = 0%):	

Um die ständige Aktualisierung unserer Produkte zu fördern, behält sich PERFORMANCE IN LIGHTING das Recht vor, Änderungen ohne vorherige Ankündigung vorzunehmen. Daher wird immer empfohlen, die neueste Version zu lesen, die auf der Website www.performanceinlighting.com veröffentlicht ist. Gelieferte Lumenleistungen und Stromverbrauch, einschließlich Verluste, unterliegen einer Toleranz von +/-7 %. Wenn nicht anders angegeben, gelten die Werte für eine Umgebungstemperatur von 25°C. Die Garantiebedingungen sind unter <https://www.performanceinlighting.com/gr/company/led-warranty>

Photometrische Daten



Optionales Zubehör

FOCUS+ 1



700191

Erdspieß

■ BK-81 / Schwarz