

ES-FT-HSC20 - Steckverbinder



1524986

<https://www.phoenixcontact.com/de/produkte/1524986>

Bitte beachten Sie, dass die in diesem PDF-Dokument angezeigten Daten aus unserem Online-Katalog generiert wurden. Bitte finden Sie die vollständigen Daten in der Benutzer-Dokumentation. Es gelten unsere Allgemeinen Nutzungsbedingungen für Downloads.

Gestapelter Steckverbinder, Stiftsteckergehäuse, Schutzklasse IP20



Kaufmännische Daten

Artikelnummer	1524986
Verpackungseinheit	20 Stück
Mindestbestellmenge	20 Stück
Verkaufsschlüssel	AE
Produktschlüssel	ABLDBA
GTIN	4063151992545
Gewicht pro Stück (inklusive Verpackung)	54,8 g
Gewicht pro Stück (exklusive Verpackung)	47,937 g
Zolltarifnummer	85366990
Ursprungsland	CN

Technische Daten

Artikeleigenschaften

Produkttyp	Steckverbinder für Energiespeicher
Produktfamilie	HSC

Isolationseigenschaften

Verschmutzungsgrad	2
--------------------	---

Elektrische Eigenschaften

Bemessungsstrom	100 A
-----------------	-------

Materialangaben

Farbe	schwarz
Farbe des Gehäuseteils	schwarz
Material Gehäuse	EP (Gehäuse)
Brennbarkeitsklasse nach UL 94	V0
Isolierstoffgruppe	I
Kontaktoberfläche	Cu
Material Kontaktoberfläche	Ag/Sn (Anlaufschutz)

Mechanische Eigenschaften

Mechanische Daten

Steckzyklen	100
-------------	-----

Umwelt- und Lebensdauerbedingungen

Umgebungsbedingungen

Umgebungstemperatur (Lagerung/Transport)	-40 °C ... 125 °C
Höhenlage	≤ 4000 m

Normen und Bestimmungen

Normen/Bestimmungen	TÜV (PPP 51090B)
	UL 4128

ES-FT-HSC20 - Steckverbinder

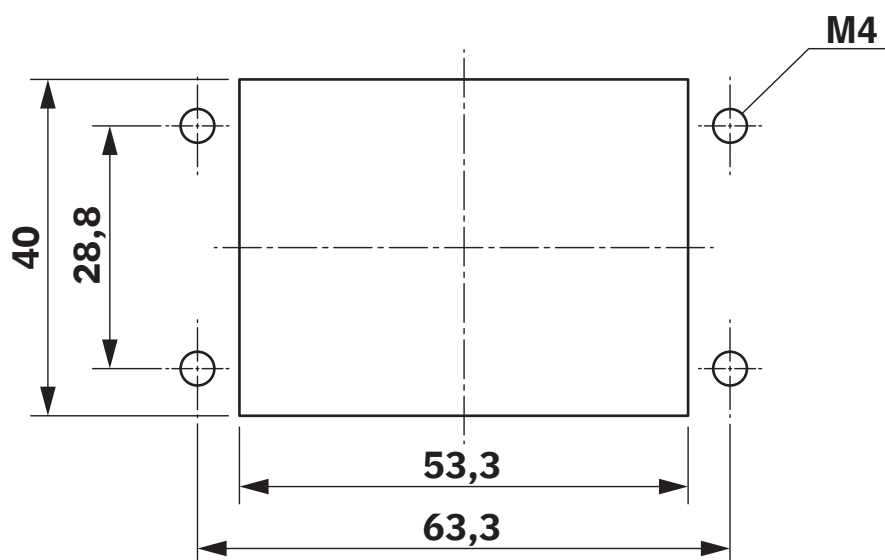
1524986

<https://www.phoenixcontact.com/de/produkte/1524986>



Zeichnungen

Bohrplan/Lötpadgeometrie



ES-FT-HSC20 - Steckverbinder

1524986

<https://www.phoenixcontact.com/de/produkte/1524986>



Klassifikationen

ECLASS

ECLASS-13.0	27440292
ECLASS-15.0	27440292

ETIM

ETIM 10.0	EC002943
-----------	----------

ES-FT-HSC20 - Steckverbinder



1524986

<https://www.phoenixcontact.com/de/produkte/1524986>

Environmental product compliance

EU RoHS

Erfüllt die Anforderungen nach RoHS-Richtlinie	Ja, Keine Ausnahmeregelungen
--	------------------------------

China RoHS

Environment friendly use period (EFUP)	EFUP-E
	Keine Gefahrstoffe über den Grenzwerten

EU REACH SVHC

Hinweis auf REACH-Kandidatenstoff (CAS-Nr.)	Kein Stoff mit einem Massenanteil von mehr als 0,1 %
---	--

Phoenix Contact 2026 © - Alle Rechte vorbehalten
<https://www.phoenixcontact.com>

PHOENIX CONTACT Deutschland GmbH
Flachmarktstraße 8
D-32825 Blomberg
+49 52 35/3-1 20 00
info@phoenixcontact.de