

# CUC-DST-GPME-A/DSSC9 - D-SUB-Tüllengehäuse



1419706

<https://www.phoenixcontact.com/de/produkte/1419706>

Bitte beachten Sie, dass die in diesem PDF-Dokument angezeigten Daten aus unserem Online-Katalog generiert wurden. Bitte finden Sie die vollständigen Daten in der Benutzer-Dokumentation. Es gelten unsere Allgemeinen Nutzungsbedingungen für Downloads.



D-SUB-Tüllengehäuse, Schutzart: IP20, Material: ABS, metallisiert, Kabelabgang: gewinkelt, Gehäusegröße: 1, Farbe: metallisch blank

## Ihre Vorteile

- Montagefreundlich durch vormontierte Verriegelungsschrauben
- Abgewinkelte Leiterzuführung
- Antimagnetisches Kunststoffgehäuse

## Kaufmännische Daten

|  |               |
|--|---------------|
| Artikelnummer                            | 1419706       |
| Verpackungseinheit                       | 1 Stück       |
| Mindestbestellmenge                      | 1 Stück       |
| Verkaufsschlüssel                        | AE            |
| Produktschlüssel                         | ABNCAE        |
| GTIN                                     | 4055626187860 |
| Gewicht pro Stück (inklusive Verpackung) | 14,8 g        |
| Gewicht pro Stück (exklusive Verpackung) | 11,93 g       |
| Zolltarifnummer                          | 85389099      |
| Ursprungsland                            | DE            |

1419706

<https://www.phoenixcontact.com/de/produkte/1419706>

## Technische Daten

### Artikeleigenschaften

|                         |               |
|-------------------------|---------------|
| Produkttyp              | Tüllengehäuse |
| Bauform                 | D-SUB         |
| Anzahl der Kabelabgänge | 1             |
| Kabelabgang             | gewinkelt     |

### Anschlussdaten

|                  |          |
|------------------|----------|
| Schraubengewinde | 4-40 UNC |
|------------------|----------|

### Maße

|        |         |
|--------|---------|
| Breite | 31,8 mm |
| Höhe   | 16,2 mm |
| Tiefe  | 43,6 mm |

### Materialangaben

|                                |                   |
|--------------------------------|-------------------|
| Farbe                          | metallisch blank  |
| Brennbarkeitsklasse nach UL 94 | V0                |
| Material Gehäuse               | ABS, metallisiert |
| Material Gehäuseoberfläche     | metallisiert      |

### Kabel / Leitung

|                          |                   |
|--------------------------|-------------------|
| Leitungsaußendurchmesser | 3,5 mm ... 8,6 mm |
|--------------------------|-------------------|

### Umwelt- und Lebensdauerbedingungen

#### Umgebungsbedingungen

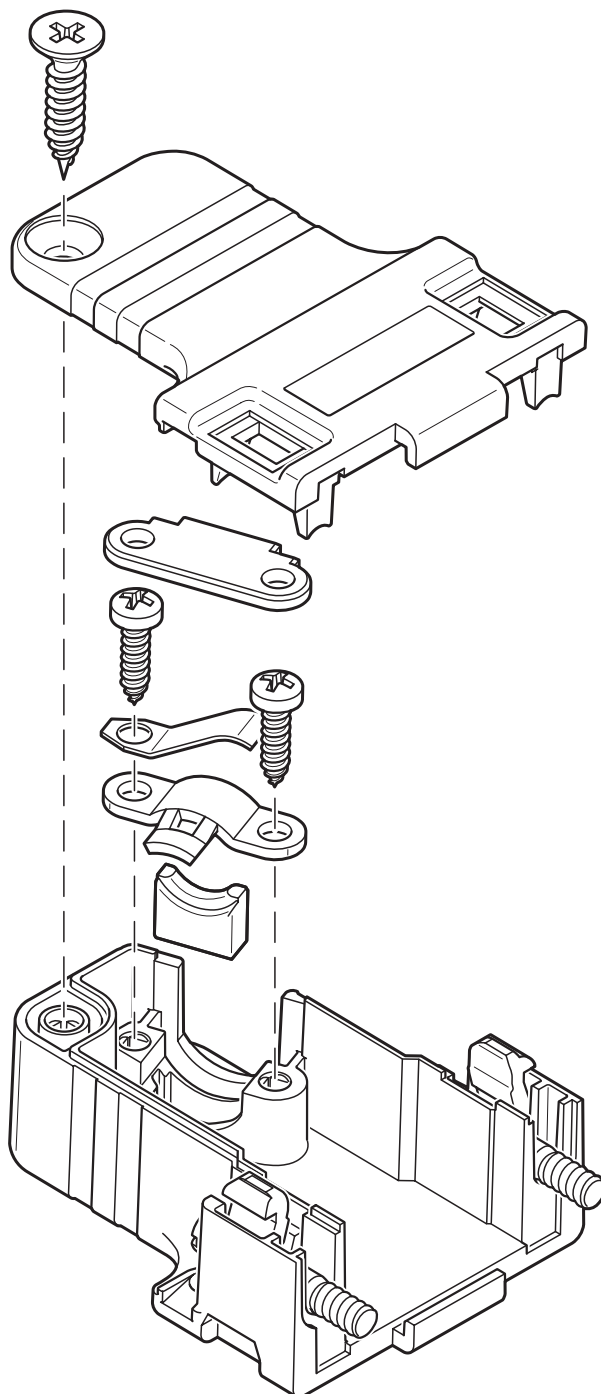
|                               |                  |
|-------------------------------|------------------|
| Schutzart                     | IP20             |
| Umgebungstemperatur (Betrieb) | -35 °C ... 95 °C |

### Montage

|            |                     |
|------------|---------------------|
| Montageart | Schraubverriegelung |
|------------|---------------------|

## Zeichnungen

Schemazeichnung



1419706

<https://www.phoenixcontact.com/de/produkte/1419706>

## Klassifikationen

### ECLASS

|             |          |
|-------------|----------|
| ECLASS-13.0 | 27440202 |
| ECLASS-15.0 | 27440202 |

### ETIM

|           |          |
|-----------|----------|
| ETIM 10.0 | EC000437 |
|-----------|----------|

### UNSPSC

|             |          |
|-------------|----------|
| UNSPSC 21.0 | 31261500 |
|-------------|----------|

1419706

<https://www.phoenixcontact.com/de/produkte/1419706>

## Environmental product compliance

### EU RoHS

Erfüllt die Anforderungen nach RoHS-Richtlinie

Ja, Keine Ausnahmeregelungen

### China RoHS

Environment friendly use period (EFUP)

EFUP-E

Keine Gefahrstoffe über den Grenzwerten

### EU REACH SVHC

Hinweis auf REACH-Kandidatenstoff (CAS-Nr.)

Kein Stoff mit einem Massenanteil von mehr als 0,1 %

Phoenix Contact 2026 © - Alle Rechte vorbehalten  
<https://www.phoenixcontact.com>

PHOENIX CONTACT Deutschland GmbH  
Flachmarktstraße 8  
D-32825 Blomberg  
+49 52 35/3-1 20 00  
[info@phoenixcontact.de](mailto:info@phoenixcontact.de)