

HC-B-G-M40-PLRBK - Kabelverschraubung



1407672

<https://www.phoenixcontact.com/de/produkte/1407672>

Bitte beachten Sie, dass die in diesem PDF-Dokument angezeigten Daten aus unserem Online-Katalog generiert wurden. Bitte finden Sie die vollständigen Daten in der Benutzer-Dokumentation. Es gelten unsere Allgemeinen Nutzungsbedingungen für Downloads.



EVO-Kunststoffkabelverschraubung mit Bajonettverschluss, für Gehäuseserie B, Größe M40, Leitungsdurchmesser 19 ... 28 mm

Kaufmännische Daten

Artikelnummer	1407672
Verpackungseinheit	1 Stück
Mindestbestellmenge	1 Stück
Verkaufsschlüssel	AE
Produktschlüssel	AF7APL
GTIN	4046356776400
Gewicht pro Stück (inklusive Verpackung)	65,6 g
Gewicht pro Stück (exklusive Verpackung)	65,3 g
Zolltarifnummer	39269097
Ursprungsland	PL

HC-B-G-M40-PLRBK - Kabelverschraubung

1407672

<https://www.phoenixcontact.com/de/produkte/1407672>

Technische Daten

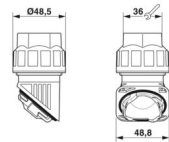
Montage

Montagehinweis	Bajonettverschluss max. 3x lösbar
----------------	-----------------------------------

Artikeleigenschaften

Produkttyp	Kabelverschraubung
Anzahl der Leitungen	1
Art der Verschraubung	M40
Geschirmt	nein

Maße

Maßzeichnung	
Breite	48,8 mm
Höhe	81,5 mm
Tiefe	74,8 mm
Schlüsselweite Überwurfmutter	36 mm

Materialangaben

Farbe	schwarz (RAL 9005)
Material Druckschraube	PA
Brennbarkeitsklasse nach UL 94	V0 / V2
Material Dichtung O-Ring	NBR
Material Dichtung Kabeldichtung	NBR
Material Verschraubung	PA

Kabel / Leitung

Leitungsaußendurchmesser Leitung 1	19 mm ... 28 mm
------------------------------------	-----------------

Umwelt- und Lebensdauerbedingungen

Umgebungsbedingungen

Schutzart	IP66
Schutzart (NEMA)	12 (UL 50e)
Umgebungstemperatur (Betrieb)	-40 °C ... 100 °C

HC-B-G-M40-PLRBK - Kabelverschraubung

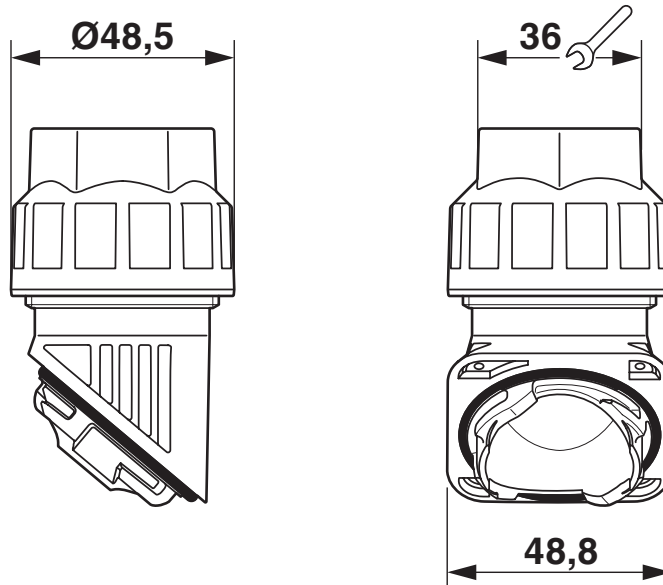
1407672

<https://www.phoenixcontact.com/de/produkte/1407672>



Zeichnungen

Maßzeichnung



Maßbild

HC-B-G-M40-PLRBK - Kabelverschraubung



1407672

<https://www.phoenixcontact.com/de/produkte/1407672>

Zulassungen

📄 Zum Herunterladen von Zertifikaten, besuchen Sie die Produktdetailseite: <https://www.phoenixcontact.com/de/produkte/1407672>

DNV

Zulassungs-ID: TAE000037S



cUL Recognized

Zulassungs-ID: E255026



UL Recognized

Zulassungs-ID: E255026



EAC

Zulassungs-ID: RU C-DE.AI30.B.01102



EAC-RoHS

Zulassungs-ID: RU D-DE.HB35.B.00387

HC-B-G-M40-PLRBK - Kabelverschraubung



1407672

<https://www.phoenixcontact.com/de/produkte/1407672>

Klassifikationen

ECLASS

ECLASS-13.0	27140801
ECLASS-15.0	27140801

ETIM

ETIM 10.0	EC000441
-----------	----------

UNSPSC

UNSPSC 21.0	39121300
-------------	----------

Environmental product compliance

EU RoHS

Erfüllt die Anforderungen nach RoHS-Richtlinie	Ja, Keine Ausnahmeregelungen
--	------------------------------

China RoHS

Environment friendly use period (EFUP)	EFUP-E
	Keine Gefahrstoffe über den Grenzwerten

EU REACH SVHC

Hinweis auf REACH-Kandidatenstoff (CAS-Nr.)	Kein Stoff mit einem Massenanteil von mehr als 0,1 %
---	--

EF3.1 Klimawandel

CO2e kg	0,331 kg CO2e
---------	---------------