

# PTPOWER 35-3L/FE-F - Hochstromklemme



3212075

<https://www.phoenixcontact.com/de/produkte/3212075>

Bitte beachten Sie, dass die in diesem PDF-Dokument angezeigten Daten aus unserem Online-Katalog generiert wurden. Bitte finden Sie die vollständigen Daten in der Benutzer-Dokumentation. Es gelten unsere Allgemeinen Nutzungsbedingungen für Downloads.



Hochstromklemme, geblockt, Nennspannung: 1000 V, Nennstrom: 125 A, Anzahl der Anschlüsse: 8, Polzahl: 4, Anschlussart: PowerTurn-Anschluss, Bemessungsquerschnitt: 35 mm<sup>2</sup>, Querschnitt: 2,5 mm<sup>2</sup> - 35 mm<sup>2</sup>, Montageart: direktes Anschrauben, Farbe: grau/schwarz-gelb

## Ihre Vorteile

- Mit der Hochstromklemme gilt jetzt auch einfaches und leichtes Stecken für große Leiter
- Neben der Prüfmöglichkeit im doppelten Funktionsschacht steht bei allen Klemmen ein zusätzlicher Prüfabgriff zur Verfügung
- Die kompakte Bauform und der Frontanschluss ermöglichen eine Verdrahtung auf engstem Raum
- Die Push-in-Anschlussklemmen zeichnen sich, neben den Systemmerkmalen des CLIPLINE complete-Systems, durch einfaches und werkzeugloses Verdrahten von Leitern mit Aderendhülse oder starren Leitern aus

## Kaufmännische Daten

Artikelnummer	3212075
Verpackungseinheit	2 Stück
Mindestbestellmenge	2 Stück
Verkaufsschlüssel	BA
Produktschlüssel	BE2211
GTIN	4046356869805
Gewicht pro Stück (inklusive Verpackung)	382 g
Gewicht pro Stück (exklusive Verpackung)	358,4 g
Zolltarifnummer	85369010
Ursprungsland	TR

## Technische Daten

### Artikeleigenschaften

Produkttyp	Hochstromklemme
Polzahl	4
Rastermaß	16 mm
Anzahl der Anschlüsse	8
Anzahl der Reihen	1
Potenziale	4

### Isolationseigenschaften

Überspannungskategorie	III
Verschmutzungsgrad	3

### Elektrische Eigenschaften

Bemessungsstoßspannung	8 kV
Maximale Verlustleistung bei Nennbedingung	4,06 W

### Anschlussdaten

Anzahl der Anschlüsse pro Etage	8
Nennquerschnitt	35 mm <sup>2</sup>
Bemessungsquerschnitt AWG	2
Anschlussart	PowerTurn-Anschluss
Abisolierlänge	25 mm
Leiterquerschnitt starr	2,5 mm <sup>2</sup> ... 35 mm <sup>2</sup>
Leiterquerschnitt AWG	12 ... 2 (umgerechnet nach IEC)
Leiterquerschnitt flexibel	2,5 mm <sup>2</sup> ... 35 mm <sup>2</sup>
Leiterquerschnitt flexibel [AWG]	12 ... 2 (umgerechnet nach IEC)
Leiterquerschnitt flexibel (Aderendhülse ohne Kunststoffhülse)	2,5 mm <sup>2</sup> ... 35 mm <sup>2</sup>
Leiterquerschnitt flexibel (Aderendhülse mit Kunststoffhülse)	2,5 mm <sup>2</sup> ... 35 mm <sup>2</sup>
Nennquerschnitt	35 mm <sup>2</sup>
Nennstrom	125 A
Belastungsstrom maximal	125 A (bei 35 mm <sup>2</sup> Leiterquerschnitt)
Nennspannung	1000 V

### Anschlussquerschnitte direkt steckbar

Leiterquerschnitt starr	2,5 mm <sup>2</sup> ... 35 mm <sup>2</sup>
Leiterquerschnitt starr [AWG]	12 ... 2 (umgerechnet nach IEC)
Leiterquerschnitt flexibel (Aderendhülse ohne Kunststoffhülse)	2,5 mm <sup>2</sup> ... 35 mm <sup>2</sup>
Leiterquerschnitt flexibel (Aderendhülse mit Kunststoffhülse)	2,5 mm <sup>2</sup> ... 35 mm <sup>2</sup>

### Ex-Daten

#### Bemessungsdaten (ATEX/IECEx)

Kennzeichnung	Ⓔ II 2 GD Ex eb IIC Gb
---------------	------------------------

# PTPOWER 35-3L/FE-F - Hochstromklemme



3212075

<https://www.phoenixcontact.com/de/produkte/3212075>

Einsatztemperaturbereich	-60 °C ... 110 °C
Ex-bescheinigtes Zubehör	1206612 SZF 3-1,0X5,5 1201662 E/AL-NS 35
Auflistung Brücken	Steckbrücke / FBS 2-16 / 3005963
Brückendaten	89 A (25 mm <sup>2</sup> )
Temperaturerhöhung Ex	40 K (120 A/35 mm <sup>2</sup> )
bei Brückung mit Brücke	690 V
Bemessungsisolationsspannung	660 V
Ausgang	(dauerhaft)

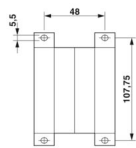
## Etage Ex Allgemein

Bemessungsspannung	690 V
Bemessungsstrom	109 A
Belastungsstrom maximal	109 A
Durchgangswiderstand	0,16 mΩ

## Anschlussdaten Ex Allgemein

Aderendhülsenlänge	25 mm
Abisolierlänge	25 mm
Nennquerschnitt	35 mm <sup>2</sup>
Bemessungsquerschnitt AWG	2
Anschlussvermögen starr	2,5 mm <sup>2</sup> ... 35 mm <sup>2</sup>
Anschlussvermögen AWG	12 ... 2
Leiterquerschnitt flexibel mit Aderendhülse ohne Kunststoffhülse min.	6 mm <sup>2</sup>
Leiterquerschnitt flexibel mit Aderendhülse ohne Kunststoffhülse max.	35 mm <sup>2</sup>

## Maße

Maßzeichnung	
Breite	64 mm
Höhe	120,2 mm
Tiefe	68,3 mm
Bohrlochabstand	108 mm
Bohrlochdurchmesser	5,5 mm
Rastermaß	16 mm

## Materialangaben

Farbe	mehrfarbig (RAL -)
	grau (RAL 7042)
	schwarz (RAL 9005)

# PTPOWER 35-3L/FE-F - Hochstromklemme



3212075

<https://www.phoenixcontact.com/de/produkte/3212075>

	gelb (RAL 1018)
Brennbarkeitsklasse nach UL 94	V0
Isolierstoffgruppe	I
Isolierstoff	PA
Statischer Isolierstoffeinsatz in Kälte	-60 °C
Temperatur Index Isolierstoff (DIN EN 60216-1 (VDE 0304-21))	125 °C
Relativer Isolierstoff Temperatur Index (Elec., UL 746 B)	130 °C
Brandschutz für Schienenfahrzeuge (DIN EN 45545-2) R22	HL 1 - HL 3
Brandschutz für Schienenfahrzeuge (DIN EN 45545-2) R23	HL 1 - HL 3
Brandschutz für Schienenfahrzeuge (DIN EN 45545-2) R24	HL 1 - HL 3
Brandschutz für Schienenfahrzeuge (DIN EN 45545-2) R26	HL 1 - HL 3
Wärmeabgabe kalorimetrisch NFPA 130 (ASTM E 1354)	27,5 MJ/kg
Oberflächen Flammbarkeit NFPA 130 (ASTM E 162)	bestanden
Spezifisch optische Rauchgasdichte NFPA 130 (ASTM E 662)	bestanden
Rauchgastoxizität NFPA 130 (SMP 800C)	bestanden

## Mechanische Eigenschaften

### Mechanische Daten

Offene Seitenwand	Nein
-------------------	------

### Technische Daten

Bohrlochabstand	108 mm
-----------------	--------

## Umwelt- und Lebensdauerbedingungen

### Umgebungsbedingungen

Umgebungstemperatur (Betrieb)	-60 °C ... 110 °C (Betriebstemperaturbereich inkl. Eigenerwärmung, max. kurzzeitige Betriebstemperatur siehe RTI Elec.)
Umgebungstemperatur (Lagerung/Transport)	-25 °C ... 60 °C (für kurze Zeit, nicht über 24 h, -60 °C bis +70 °C)
Umgebungstemperatur (Montage)	-5 °C ... 70 °C
Umgebungstemperatur (Betätigung)	-5 °C ... 70 °C
Zulässige Luftfeuchtigkeit (Betrieb)	20 % ... 90 %
Zulässige Luftfeuchtigkeit (Lagerung/Transport)	30 % ... 70 %

## Montage

Montageart	direktes Anschrauben
------------	----------------------

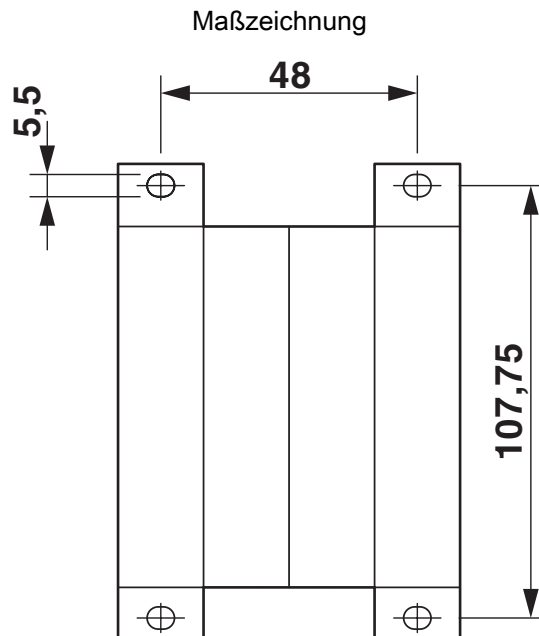
# PTPOWER 35-3L/FE-F - Hochstromklemme

3212075

<https://www.phoenixcontact.com/de/produkte/3212075>



## Zeichnungen



# PTPOWER 35-3L/FE-F - Hochstromklemme

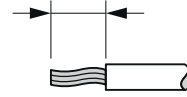
3212075

<https://www.phoenixcontact.com/de/produkte/3212075>

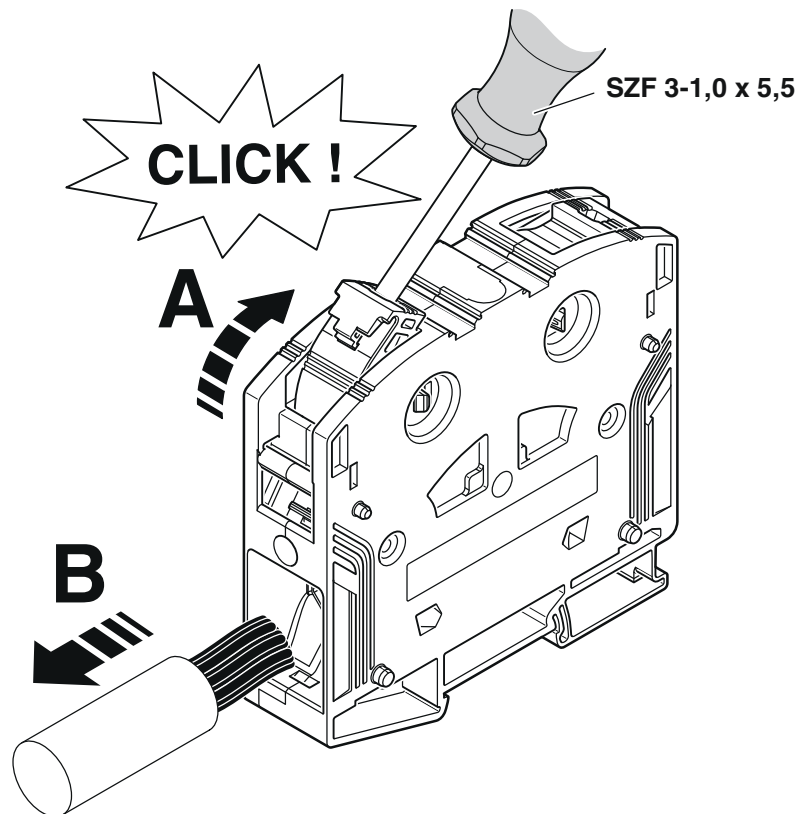


Schemazeichnung

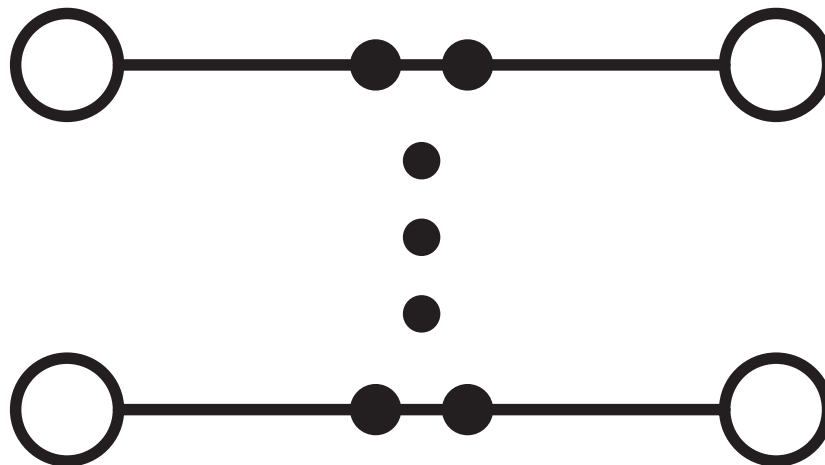
## PTPOWER



AGK 10-PTPOWER	0,5 mm <sup>2</sup> ... 16 mm <sup>2</sup>	18 mm
PTPOWER 35	2,5 mm <sup>2</sup> ... 35 mm <sup>2</sup>	25 mm
PTPOWER 50	10 mm <sup>2</sup> ... 50 mm <sup>2</sup>	32 mm
PTPOWER 95	25 mm <sup>2</sup> ... 95 mm <sup>2</sup>	40 mm
PTPOWER 185	95 mm <sup>2</sup> ... 185 mm <sup>2</sup>	40 mm



## Schaltplan



# PTPOWER 35-3L/FE-F - Hochstromklemme





3212075

<https://www.phoenixcontact.com/de/produkte/3212075>

## Zulassungen

☞ Zum Herunterladen von Zertifikaten, besuchen Sie die Produktdetailseite: <https://www.phoenixcontact.com/de/produkte/3212075>

 <b>CSA</b> Zulassungs-ID: 13631				
	Nennspannung $U_N$	Nennstrom $I_N$	Querschnitt AWG	Querschnitt $\text{mm}^2$
B	600 V	115 A	14 - 2	-
C	1000 V	115 A	14 - 2	-

 <b>EAC</b> Zulassungs-ID: RU C-DE.BL08.B.00644				
---	--	--	--	--

<b>DNV</b> Zulassungs-ID: TAE00000Z9				
---	--	--	--	--

 <b>cUL Recognized</b> Zulassungs-ID: E60425				
	Nennspannung $U_N$	Nennstrom $I_N$	Querschnitt AWG	Querschnitt $\text{mm}^2$
C	1000 V	115 A	14 - 2	-

 <b>UL Recognized</b> Zulassungs-ID: E60425				
	Nennspannung $U_N$	Nennstrom $I_N$	Querschnitt AWG	Querschnitt $\text{mm}^2$
E	1000 V	115 A	14 - 2	-

 <b>EAC</b> Zulassungs-ID: KZ7500651131219505				
---	--	--	--	--

 <b>UKCA-EX</b> Zulassungs-ID: CML 22UKEX1227U				
--	--	--	--	--

 <b>IECEx</b> Zulassungs-ID: IECExSEV14.0013U				
	Nennspannung $U_N$	Nennstrom $I_N$	Querschnitt AWG	Querschnitt $\text{mm}^2$
keine				

# PTPOWER 35-3L/FE-F - Hochstromklemme



3212075

<https://www.phoenixcontact.com/de/produkte/3212075>

Nur starre Leiter	690 V	109 A	-	2,5 - 35
mehrdrachtig mit Aderendhuelse	690 V	109 A	-	6 - 35



**ATEX**

Zulassungs-ID: SEV14ATEX0156U

	Nennspannung $U_N$	Nennstrom $I_N$	Querschnitt AWG	Querschnitt $\text{mm}^2$
keine				
Nur starre Leiter	690 V	109 A	-	2,5 - 35
mehrdrachtig mit Aderendhuelse	690 V	109 A	-	6 - 35

# PTPOWER 35-3L/FE-F - Hochstromklemme



3212075

<https://www.phoenixcontact.com/de/produkte/3212075>

## Klassifikationen

### ECLASS

ECLASS-13.0	27250101
ECLASS-15.0	27250101

### ETIM

ETIM 10.0	EC000897
-----------	----------

### UNSPSC

UNSPSC 21.0	39121400
-------------	----------

# PTPOWER 35-3L/FE-F - Hochstromklemme



3212075

<https://www.phoenixcontact.com/de/produkte/3212075>

## Environmental product compliance

### EU RoHS

Erfüllt die Anforderungen nach RoHS-Richtlinie	Ja, Keine Ausnahmeregelungen
--	------------------------------

### China RoHS

Environment friendly use period (EFUP)	EFUP-E
	Keine Gefahrstoffe über den Grenzwerten

### EU REACH SVHC

Hinweis auf REACH-Kandidatenstoff (CAS-Nr.)	Kein Stoff mit einem Massenanteil von mehr als 0,1 %
---	--

Phoenix Contact 2026 © - Alle Rechte vorbehalten  
<https://www.phoenixcontact.com>

PHOENIX CONTACT Deutschland GmbH  
Flachmarktstraße 8  
D-32825 Blomberg  
+49 52 35/3-1 20 00  
[info@phoenixcontact.de](mailto:info@phoenixcontact.de)