

CDDC 2,5/ 2-PV-5,0 - Direktsteckverbinder



1016293

<https://www.phoenixcontact.com/de/produkte/1016293>

Bitte beachten Sie, dass die in diesem PDF-Dokument angezeigten Daten aus unserem Online-Katalog generiert wurden. Bitte finden Sie die vollständigen Daten in der Benutzer-Dokumentation. Es gelten unsere Allgemeinen Nutzungsbedingungen für Downloads.



Leiterplatten-Direktstecker, Nennquerschnitt: 2,5 mm², Farbe: grün, Nennstrom: 12 A, Bemessungsspannung (III/2): 320 V, Anzahl der Potenziale: 4, Anzahl der Reihen: 2, Polzahl: 2, Anzahl der Anschlüsse: 4, Artikelfamilie: CDDC 2,5/..-PV, Rastermaß: 5 mm, Anschlussart: Crimpanschluss, Montage: SKEDD - Direktstecktechnik, Anschlussrichtung Leiter/Platine: 90 °, Pin-Layout: Lineares Pinning, Stecksystem: SKEDD, Verriegelung: Rastverriegelung, Befestigungsart: Rastflansch, Verpackungsart: verpackt im Karton

Ihre Vorteile

- SKEDD-Direktstecktechnik erlaubt die flexible Positionierung auf der Leiterplatte
- Reduzierte Bauteil- und Prozesskosten: einfach von Hand stecken und vibrationssicher verbinden
- Doppelreihig angeordnete Kontakte erlauben hohe Packungsdichte bei kompakter Grundfläche
- Breites Anwendungsspektrum dank Eignung für Leiterplatten mit chemisch verzinnter oder Hot Air Leveling (HAL)-Oberfläche
- Kostengünstiger Anschluss gecrimpter Leiter in großer Stückzahl
- Werkzeuge für das manuelle und automatisierte Crimpen optional erhältlich

Kaufmännische Daten

Artikelnummer	1016293
Verpackungseinheit	250 Stück
Mindestbestellmenge	250 Stück
Verkaufsschlüssel	AA
Produktschlüssel	AACDAA
GTIN	4055626497853
Gewicht pro Stück (inklusive Verpackung)	1,64 g
Gewicht pro Stück (exklusive Verpackung)	1,03 g
Zolltarifnummer	85472000
Ursprungsland	DE

CDDC 2,5/ 2-PV-5,0 - Direktsteckverbinder



1016293

<https://www.phoenixcontact.com/de/produkte/1016293>

Technische Daten

Artikeleigenschaften

Produkttyp	Leiterplatten-Direktstecker
Produktfamilie	CDDC 2,5/..-PV
Produktlinie	COMBICON Connectors M
Polzahl	2
Rastermaß	5 mm
Anzahl der Anschlüsse	4
Anzahl der Reihen	2
Anzahl der Potenziale	4
Befestigungstyp	Rastflansch
Pinlayout	Lineares Pinning

Elektrische Eigenschaften

Eigenschaften

Nennstrom I_N	12 A
Nennspannung U_N	320 V
Durchgangswiderstand	1,4 m Ω
Bemessungsspannung (III/3)	250 V
Bemessungsstoßspannung (III/3)	4 kV
Bemessungsspannung (III/2)	320 V
Bemessungsstoßspannung (III/2)	4 kV
Bemessungsspannung (II/2)	630 V
Bemessungsstoßspannung (II/2)	4 kV

Anschlussdaten

Anschlusstechnik

Steckverbindersystem	SKEDD
Nennquerschnitt	2,5 mm ²

Verriegelung

Verriegelungsart	Rastverriegelung
Befestigungstyp	Rastflansch

Leiteranschluss

Anschlussart	Crimpanschluss
Anschlussrichtung des Leiters zur Steckrichtung	0 °
Leiterquerschnitt flexibel	0,14 mm ² ... 2,5 mm ²
Leiterquerschnitt AWG	26 ... 14

Montage

Montageart	SKEDD - Direktstecktechnik
------------	----------------------------

CDDC 2,5/ 2-PV-5,0 - Direktsteckverbinder

1016293

<https://www.phoenixcontact.com/de/produkte/1016293>

Pinlayout	Lineares Pinning
-----------	------------------

Materialangaben

Materialangaben - Kontakt

Metalloberfläche Kontaktbereich (Deckschicht)	Zinn (Sn)
---	-----------

Materialangaben - Gehäuse

Farbe (Gehäuse)	grün (6021)
Isolierstoff	PA
Isolierstoffgruppe	I
CTI nach IEC 60112	600
Brennbarkeitsklasse nach UL 94	V0
Glühdraht-Entflammbarkeitszahl GWFI nach EN 60695-2-12	850
Glühdraht-Entzündungstemperatur GWIT nach EN 60695-2-13	775
Temperatur der Kugeldruckprüfung nach EN 60695-10-2	125 °C

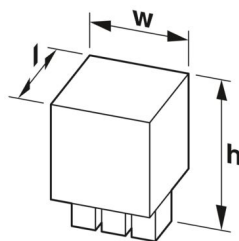
Materialangaben - Betätigungselement

Isolierstoff	PA
Isolierstoffgruppe	I
CTI nach IEC 60112	600
Brennbarkeitsklasse nach UL 94	V0
Glühdraht-Entflammbarkeitszahl GWFI nach EN 60695-2-12	850
Glühdraht-Entzündungstemperatur GWIT nach EN 60695-2-13	775
Temperatur der Kugeldruckprüfung nach EN 60695-10-2	125 °C

Hinweise

Hinweis zum Kontakt	Die Informationen zum Grundmaterial und Oberflächenbeschaffenheit der Crimpkontakte finden Sie im E-Shop unter den technischen Daten des jeweiligen Crimpkontaktes.
Hinweis zur Anwendung	Alle Laborprüfungen wurden in Kombination mit den als Zubehör angegebenen Crimpkontakten durchgeführt.
Hinweis zur Anwendung	Der Strom ist abhängig vom verwendeten Crimpkontakt und Leiterquerschnitt.
Hinweis zur Anwendung	Die zugehörigen Crimpkontakte finden Sie unter dem Reiter "Zubehör".
Hinweis zur Anwendung	Die Crimpkontakte dürfen nur mit freigegebenen Crimpwerkzeugen verarbeitet werden.

Maße

Maßzeichnung	
--------------	--

CDDC 2,5/ 2-PV-5,0 - Direktsteckverbinder



1016293

<https://www.phoenixcontact.com/de/produkte/1016293>

Rastermaß	5 mm
Breite [w]	15,8 mm
Höhe [h]	19,6 mm
Länge [l]	13 mm
Bauhöhe	16 mm

Leiterplatten-Design

Stiftabstand	7,00 mm
--------------	---------

Mechanische Prüfungen

Zugfestigkeit von Crimpverbindungen

Ergebnis	Prüfung bestanden
Leiterquerschnitt/Leiterart/Zugkraft Sollwert/Istwert	0,14 mm ² / flexibel / > 18 N

Steck- und Ziehkräfte

Ergebnis	Prüfung bestanden
Anzahl der Zyklen	25
Steckkraft je Pol ca.	4 N
Ziehkraft je Pol ca.	3 N

Kontakthalterung im Einsatz

Prüfspezifikation	DIN EN 60512-15-1:2009-03
Kontakthalterung im Einsatz Anforderung >20 N	Prüfung bestanden

Beständigkeit von Aufschriften

Prüfspezifikation	DIN EN 60068-2-70:1996-07
Ergebnis	Prüfung bestanden

Polarisation und Kodierung

Prüfspezifikation	DIN EN 60512-13-5:2006-11
Ergebnis	Prüfung bestanden

Sichtprüfung

Prüfspezifikation	DIN EN 60512-1-1:2003-01
Ergebnis	Prüfung bestanden

Maßprüfung

Prüfspezifikation	DIN EN 60512-1-2:2003-01
Ergebnis	Prüfung bestanden

Elektrische Prüfungen

Thermische Prüfung | Prüfgruppe C

Prüfspezifikation	DIN EN 60512-5-1:2003-01
Geprüfte Polzahl	16

Isolationswiderstand

CDDC 2,5/ 2-PV-5,0 - Direktsteckverbinder



1016293

<https://www.phoenixcontact.com/de/produkte/1016293>

Prüfspezifikation	DIN EN 60512-3-1:2003-01
Isolationswiderstand benachbarte Pole	> 5 MΩ

Luft- und Kriechstrecken |

Prüfspezifikation	DIN EN 60664-1 (VDE 0110-1):2008-01
Isolierstoffgruppe	I
Kriechstromfestigkeit (DIN EN 60112 (VDE 0303-11))	CTI 600
Bemessungsisolationsspannung (III/3)	250 V
Bemessungsstoßspannung (III/3)	4 kV
Mindestwert der Luftstrecke - inhomogenes Feld (III/3)	3 mm
Mindestwert der Kriechstrecke (III/3)	3,2 mm
Bemessungsisolationsspannung (III/2)	320 V
Bemessungsstoßspannung (III/2)	4 kV
Mindestwert der Luftstrecke - inhomogenes Feld (III/2)	3 mm
Mindestwert der Kriechstrecke (III/2)	3 mm
Bemessungsisolationsspannung (II/2)	630 V
Bemessungsstoßspannung (II/2)	4 kV
Mindestwert der Luftstrecke - inhomogenes Feld (II/2)	3 mm
Mindestwert der Kriechstrecke (II/2)	3,2 mm

Umwelt- und Lebensdauerbedingungen

Lebensdauerprüfung

Prüfspezifikation	DIN EN 60512-9-1 (VDE 0687-512-9-1):2010-12
Stehstoßspannung auf Meereshöhe	4,8 kV
Durchgangswiderstand R ₁	1,4 mΩ
Durchgangswiderstand R ₂	1,4 mΩ
Steckzyklen	25
Isolationswiderstand benachbarte Pole	> 5 MΩ

Klimatische Prüfung

Prüfspezifikation	DIN EN ISO 6988:1997-03
Korrosionsbeanspruchung	0,2 dm ³ SO ₂ auf 300 dm ³ /40 °C/1 Zyklus
Wärmebeanspruchung	105 °C/168 h
Stehwechselspannung	2,21 kV

Vibrationsprüfung

Prüfspezifikation	DIN EN 60068-2-6 (VDE 0468-2-6):2008-10
Frequenz	10 - 150 - 10 Hz
Sweep-Geschwindigkeit	1 Oktave/min
Amplitude	0,35 mm (10 Hz ... 60,1 Hz)
Beschleunigung	50 m/s ² (60,1 Hz ... 150 Hz)
Prüfdauer je Achse	2,5 h
Prüfrichtungen	X-, Y- und Z-Achse

Schocken

CDDC 2,5/ 2-PV-5,0 - Direktsteckverbinder



1016293

<https://www.phoenixcontact.com/de/produkte/1016293>

Prüfspezifikation	DIN EN 60068-2-27 (VDE 0468-2-27):2010-02
Schockform	Halbsinusförmig
Beschleunigung	300 m/s ²
Schockdauer	18 ms
Prüfrichtungen	X-, Y- und Z-Achse (pos. und neg.)

Umgebungsbedingungen

Umgebungstemperatur (Lagerung/Transport)	-40 °C ... 70 °C
Relative Luftfeuchte (Lagerung/Transport)	30 % ... 70 %
Umgebungstemperatur (Montage)	-5 °C ... 100 °C
Umgebungstemperatur (Betrieb)	-55 °C ... 105 °C (in Abhängigkeit der Derating-Kurve)

Umgebungsbedingungen

Umgebungstemperatur (Betrieb)	-55 °C ... 105 °C (in Abhängigkeit der Derating-Kurve)
Umgebungstemperatur (Lagerung/Transport)	-40 °C ... 70 °C
Relative Luftfeuchte (Lagerung/Transport)	30 % ... 70 %
Umgebungstemperatur (Montage)	-5 °C ... 100 °C

Verpackungsangaben

Verpackungsart	verpackt im Karton
----------------	--------------------

Zeichnungen

Diagramm



Typ: CDDC 2,5/...-PV-5,0

CDDC 2,5/ 2-PV-5,0 - Direktsteckverbinder




1016293

<https://www.phoenixcontact.com/de/produkte/1016293>

Zulassungen

☞ Zum Herunterladen von Zertifikaten, besuchen Sie die Produktdetailseite: <https://www.phoenixcontact.com/de/produkte/1016293>

 cULus Recognized Zulassungs-ID: E60425-20160718				
	Nennspannung U_N	Nennstrom I_N	Querschnitt AWG	Querschnitt mm^2
B				
Standard	300 V	12 A	26 - 12	-
D				
Standard	300 V	10 A	26 - 12	-
Alternative 1	150 V	12 A	26 - 12	-

 VDE Zeichengenehmigung Zulassungs-ID: 40044617				
	Nennspannung U_N	Nennstrom I_N	Querschnitt AWG	Querschnitt mm^2
keine				
	320 V	12 A	-	0,14 - 2,5

 UL Recognized Zulassungs-ID: E60425-20160718				
	Nennspannung U_N	Nennstrom I_N	Querschnitt AWG	Querschnitt mm^2
F				
	250 V	12 A	16 - 12	-

CDDC 2,5/ 2-PV-5,0 - Direktsteckverbinder



1016293

<https://www.phoenixcontact.com/de/produkte/1016293>

Klassifikationen

ECLASS

ECLASS-13.0	27460202
ECLASS-15.0	27460202

ETIM

ETIM 10.0	EC002638
-----------	----------

UNSPSC

UNSPSC 21.0	39121400
-------------	----------

CDDC 2,5/ 2-PV-5,0 - Direktsteckverbinder



1016293

<https://www.phoenixcontact.com/de/produkte/1016293>

Environmental product compliance

EU RoHS

Erfüllt die Anforderungen nach RoHS-Richtlinie	Ja, Keine Ausnahmeregelungen
--	------------------------------

China RoHS

Environment friendly use period (EFUP)	EFUP-E
	Keine Gefahrstoffe über den Grenzwerten

EU REACH SVHC

Hinweis auf REACH-Kandidatenstoff (CAS-Nr.)	Kein Stoff mit einem Massenanteil von mehr als 0,1 %
---	--

EF3.1 Klimawandel

CO2e kg	0,054 kg CO2e
---------	---------------

Phoenix Contact 2026 © - Alle Rechte vorbehalten
<https://www.phoenixcontact.com>

PHOENIX CONTACT Deutschland GmbH
Flachmarktstraße 8
D-32825 Blomberg
+49 52 35/3-1 20 00
info@phoenixcontact.de