

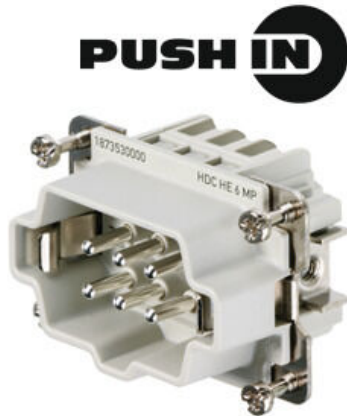
HDC HE 6 MP**Weidmüller Interface GmbH & Co. KG**

Klingenbergstraße 26

D-32758 Detmold

Germany

www.weidmueller.com



Die Push-In Anschlusstechnologie ist eine Direktstecktechnik. Der vorbehandelte Leiter kann ohne zusätzliche Hilfsmittel direkt in die Leiteranschlussebene gesteckt werden.

Polzahl: 6

Bemessungsstrom: 24 A

Bemessungsspannung: 500 V

Nennspannung nach UL/CSA: 600 V AC/DC

Allgemeine Bestelldaten

Ausführung	HDC - Einsatz, Stift, 500 V, 24 A, Polzahl: 6, PUSH IN, Baugröße: 3
Best.-Nr.	1873530000
Art	HDC HE 6 MP
GTIN (EAN)	4032248457786
VPE	1 ST

Technische Daten

Zulassungen

Zulassungen



ROHS	Konform
UL File Number Search	UL Webseite
Zertifikat-Nr. (cURus)	E310075

Abmessungen und Gewichte

Tiefe	51 mm	Tiefe (inch)	2.0079 inch
Höhe	34.3 mm	Höhe (inch)	1.3504 inch
Breite	34 mm	Breite (inch)	1.3386 inch
Nettogewicht	36.96 g		

Temperaturen

Grenztemperatur	-40 °C ... 125 °C
-----------------	-------------------

Umweltanforderungen

RoHS-Konformitätsstatus	Konform mit Ausnahme	
RoHS-Ausnahme (falls zutreffend/ bekannt)	6c	
REACH SVHC	Lead 7439-92-1, Potassium perfluorobutane sulfonate 29420-49-3	
SCIP	b67daa31-7dca-434d-8290-da7fb52f83a2	
Chemische Beständigkeit	Substanz	Aceton
	Chemische Beständigkeit	Beständig
	Substanz	Ammoniak, wässrig
	Chemische Beständigkeit	Bedingt beständig
	Substanz	Benzin
	Chemische Beständigkeit	Beständig
	Substanz	Benzol
	Chemische Beständigkeit	Beständig
	Substanz	Dieselöl
	Chemische Beständigkeit	Bedingt beständig
	Substanz	Essigsäure, konzentriert
	Chemische Beständigkeit	Beständig
	Substanz	Kalilauge (Kaliumhydroxid)
	Chemische Beständigkeit	Bedingt beständig
	Substanz	Methanol
	Chemische Beständigkeit	Bedingt beständig
	Substanz	Motorenöl
	Chemische Beständigkeit	Bedingt beständig
	Substanz	Lauge, verdünnt
	Chemische Beständigkeit	Beständig
Substanz	Fluorchlorkohlenwasserstoffe	
Chemische Beständigkeit	Bedingt beständig	
Substanz	Außengebrauch	
Chemische Beständigkeit	Bedingt beständig	

Abmessungen

Breite	34 mm	Länge Sockel	51 mm
Höhe Buchse	33.8 mm	Höhe Stecker	34.3 mm

HDC HE 6 MP

Weidmüller Interface GmbH & Co. KG

Klingenbergstraße 26
D-32758 Detmold
Germany

www.weidmueller.com

Technische Daten

Allgemeine Daten

Polzahl	6	
Steckzyklen Ag	≥ 500	
Steckzyklen Au	≥ 500	
Anschlussart	PUSH IN	
Baugröße	3	
Brennbarkeitsklasse nach UL 94	V-0	
Durchgangswiderstand	≤ 2 mΩ	
Farbe	beige	
Isolationswiderstand	1010 Ω	
Isolierstoff	PC glasfaserverstärkt (UL-gelistet und Bahn-qualifiziert)	
Isolierstoffgruppe	IIIa	
Anzugsdrehmoment, max. PE-Anschluss	1.5 Nm	
Oberfläche	Silber passiviert	
Typ	Stift	
Verschmutzungsgrad	3	
Anzugsdrehmoment, min. PE-Anschluss	1.2 Nm	
Werkstoff	Kupferlegierung	
Baureihe	HE	
Bemessungsspannung (DIN EN 61984)	500 V	
Bemessungsspannung nach UL/CSA	600 V AC/DC	
Bemessungsstoßspannung (DIN EN 61984)	6 kV	
Bemessungsstrom (DIN EN 61984)	24 A	
Bemessungsstrom (UR)	Leiteranschlussquerschnitt AWG	AWG 12
	Bemessungsstrom	20 A
	Leiteranschlussquerschnitt AWG	AWG 14
	Bemessungsstrom	15 A
	Leiteranschlussquerschnitt AWG	AWG 16
	Bemessungsstrom	10 A
	Leiteranschlussquerschnitt AWG	AWG 18
	Bemessungsstrom	7 A
Bemessungsstrom (cUR)	Leiteranschlussquerschnitt AWG	AWG 20
	Bemessungsstrom	5 A
	Leiteranschlussquerschnitt AWG	AWG 12
	Bemessungsstrom	19 A
	Leiteranschlussquerschnitt AWG	AWG 14
	Bemessungsstrom	16 A
	Leiteranschlussquerschnitt AWG	AWG 16
	Bemessungsstrom	12.5 A
	Leiteranschlussquerschnitt AWG	AWG 18
	Bemessungsstrom	9.8 A
	Leiteranschlussquerschnitt AWG	AWG 20
	Bemessungsstrom	8 A
Halogenfrei	true	
Geringe Rauchentwicklung gemäß DIN EN 45545-2	Ja	
BG	3	
Anzahl Signalkontakte	0	
Anzahl Leistungskontakte	6	

Bemessungsdaten IECEx/ATEX

Zertifikat-Nr. (IECEX)	IECEXTUR24.0077X	Strom (IECEX)	3 A
Strom (ATEX)	3 A	Zertifikat-Nr. (ATEX)	TUEV24ATEX9197X
Leiterquerschnitt max (IECEX)	4 mm ²	Spannung max (ATEX)	250 V
Leiterquerschnitt max (ATEX)	4 mm ²	Spannung max (IECEX)	250 V

Erstellungs-Datum 02.03.2026 03:26:23 MEZ

HDC HE 6 MP

Weidmüller Interface GmbH & Co. KG

Klingenbergstraße 26
D-32758 Detmold
Germany

www.weidmueller.com

Technische Daten

Anschlussdaten PE

Anschlussart PE	Schraubanschluss	Klingenmaß Schlitz (PE-Anschluss)	SD 0,8 x 4,0
Abisolierlänge PE-Anschluss	10 mm	Anzugsdrehmoment, max. PE-Anschluss	1.5 Nm
Anzugsdrehmoment, min. PE-Anschluss	1.2 Nm	Befestigungsschraube	M 4
Bemessungsquerschnitt	4 mm ²	Leiteranschlussquerschnitt AWG (PE), min.	AWG 20
Leiteranschlussquerschnitt AWG (PE), max.	AWG 12		

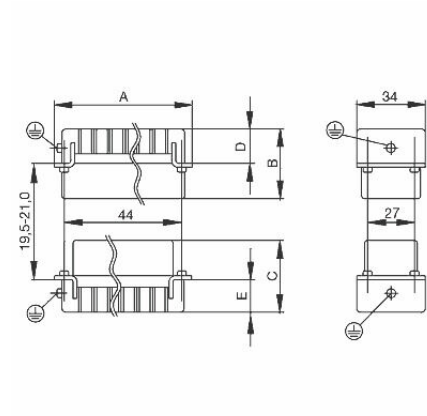
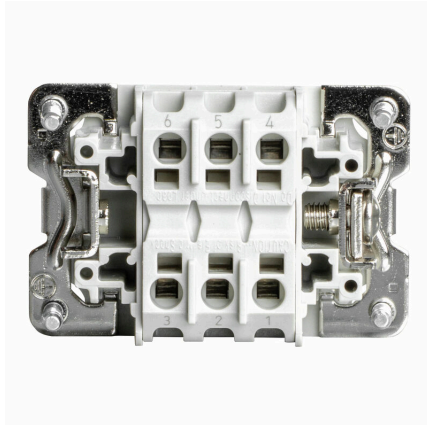
Ausführung

Klingenmaß Schlitz (Schraubanschluss)	SD 0.5 x 3.0	Abisolierlänge Bemessungsanschluss	10 mm
Anschlussart	PUSH IN	Baugröße	3
Durchgangswiderstand	≤2 mΩ	Leiteranschlussquerschnitt, eindrätig, max.	2.5 mm ²
Leiteranschlussquerschnitt, eindrätig, min.	0.5 mm ²	Leiteranschlussquerschnitt, feindrätig AEH mit Kunststoffkragen DIN 46228/4, max.	1.5 mm ²
Leiteranschlussquerschnitt, feindrätig mit AEH DIN 46228/1, max.	2.5 mm ²	Leiteranschlussquerschnitt, feindrätig mit AEH DIN 46228/1, min.	0.5 mm ²
Leiteranschlussquerschnitt, feindrätig, max.	2.5 mm ²	Leiteranschlussquerschnitt, feindrätig, min.	0.5 mm ²
Leiteranschlussquerschnitt, max.	2.5 mm ²	Leiteranschlussquerschnitt, min.	0.5 mm ²
Oberfläche	Silber passiviert	Werkstoff	Kupferlegierung
BG	3		

Klassifikationen

ETIM 8.0	EC000438	ETIM 9.0	EC000438
ETIM 10.0	EC000438	ECLASS 14.0	27-44-02-05
ECLASS 15.0	27-44-02-05		

Zeichnungen



HDC HE 6 MP

Weidmüller Interface GmbH & Co. KG
 Klingenbergstraße 26
 D-32758 Detmold
 Germany

Zubehör

www.weidmueller.com

Schlitz-Schraubendreher



VDE-isolierter Schlitz-Schraubendreher, SDI DIN 7437, ISO 2380/2, Abtrieb nach DIN 5264, ISO 2380/1, SoftFinish-Griff

Allgemeine Bestelldaten

Art	SDIS 0.4X2.5X75	Ausführung
Best.-Nr.	9008370000	Schraubendreher, Schraubendreher
GTIN (EAN)	4032248056330	
VPE	1 ST	
Art	SDS 0.4X2.5X75	Ausführung
Best.-Nr.	9009030000	Schraubendreher, Schraubendreher
GTIN (EAN)	4032248266944	
VPE	1 ST	
Art	SDIS 0.6X3.5X100	Ausführung
Best.-Nr.	9008390000	Schraubendreher, Schraubendreher
GTIN (EAN)	4032248056354	
VPE	1 ST	
Art	SDS 0.6X3.5X100	Ausführung
Best.-Nr.	9008330000	Schraubendreher, Schraubendreher
GTIN (EAN)	4032248056286	
VPE	1 ST	
Art	SDIS 0.8X4.0X100	Ausführung
Best.-Nr.	9008400000	Schraubendreher, Schraubendreher
GTIN (EAN)	4032248056361	
VPE	1 ST	
Art	SDS 0.8X4.0X100	Ausführung
Best.-Nr.	9008340000	Schraubendreher, Schraubendreher
GTIN (EAN)	4032248056293	
VPE	1 ST	

Kreuzschlitz-Schraubendreher, Typ Phillips



VDE-isolierte Kreuzschlitz-Schraubendreher, Typ Phillips, SDIK PH DIN 7438, ISO 8764/2-PH, Abtrieb nach ISO 8764-PH, SoftFinish-Griff

HDC HE 6 MP

Weidmüller Interface GmbH & Co. KG
 Klingenbergstraße 26
 D-32758 Detmold
 Germany

www.weidmueller.com

Zubehör

Allgemeine Bestelldaten

Art	SDIK PH1	Ausführung
Best.-Nr.	9008570000	Schraubendreher, Schraubendreher
GTIN (EAN)	4032248056569	
VPE	1 ST	
Art	SDK PH1	Ausführung
Best.-Nr.	9008480000	Schraubendreher, Schraubendreher
GTIN (EAN)	4032248056477	
VPE	1 ST	

DSTV



Zu unseren Einsätzen bieten wir unterschiedliches Zubehör an. Dies umfasst unter anderem Kodierungen für die Einsätze.

Allgemeine Bestelldaten

Art	DSTV COBU5	Ausführung
Best.-Nr.	1471500000	Schwere Steckverbinder, Zubehör, Kodierelement
GTIN (EAN)	4008190178543	
VPE	100 ST	
Art	DSTV COST4	Ausführung
Best.-Nr.	1471300000	Schwere Steckverbinder, Zubehör, Kodiersystem
GTIN (EAN)	4008190017354	
VPE	100 ST	

Size 3



Die HEE-Serie zeichnet sich durch eine hohe Kontaktdichte aus und ist auf Basis der bewährten HE-Einsätze konzipiert. Die Drahtanschlussebene ist als PUSH IN-Kontakt ausgeführt.
 Anzahl der Pole: 10 - 64
 Nennstrom: 16 A
 Nennspannung: 500 V

Allgemeine Bestelldaten

Art	HDC HEE 10 FP	Ausführung
Best.-Nr.	3125060000	HDC - Einsatz, Buchse, 500 V, 16 A, Polzahl: 10, PUSH IN mit
GTIN (EAN)	4099987279765	Betätigungselement, Baugröße: 3
VPE	1 ST	

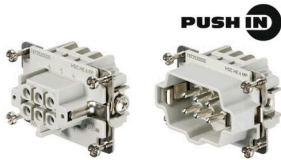
HDC HE 6 MP

Weidmüller Interface GmbH & Co. KG
Klingenbergstraße 26
D-32758 Detmold
Germany

Zubehör

www.weidmueller.com

Baugröße 3



Die Push-In Anschlusstechnologie ist eine Direktstecktechnik. Der vorbehandelte Leiter kann ohne zusätzliche Hilfsmittel direkt in die Leiteranschlussebene gesteckt werden.

Polzahl: 6

Bemessungsstrom: 24 A

Bemessungsspannung: 500 V

Nennspannung nach UL/CSA: 600 V AC/DC

Allgemeine Bestelldaten

Art	HDC HE 6 FP	Ausführung
Best.-Nr.	1873520000	HDC - Einsatz, Buchse, 500 V, 24 A, Polzahl: 6, PUSH IN, Baugröße: 3
GTIN (EAN)	4032248457779	
VPE	1 ST	