

HC-STA-B16-HHFS-1STM40-EL-AL - Gehäuse



1412682

<https://www.phoenixcontact.com/de/produkte/1412682>

Bitte beachten Sie, dass die in diesem PDF-Dokument angezeigten Daten aus unserem Online-Katalog generiert wurden. Bitte finden Sie die vollständigen Daten in der Benutzer-Dokumentation. Es gelten unsere Allgemeinen Nutzungsbedingungen für Downloads.



Tüllengehäuse B16, für Längsbügel, Material: Aluminiumdruckguss, seewasserbeständig, Kabelabgänge: 1, seitlich, 1x M40, Höhe: 76 mm, Kabelverschraubung: ohne, Standard

Ihre Vorteile

- Gute Schirmwirkung bei elektromagnetischen Störungen

Kaufmännische Daten

Artikelnummer	1412682
Verpackungseinheit	1 Stück
Mindestbestellmenge	1 Stück
Verkaufsschlüssel	AE
Produktschlüssel	AF7APB
GTIN	4055626059761
Gewicht pro Stück (inklusive Verpackung)	212 g
Gewicht pro Stück (exklusive Verpackung)	224,7 g
Zolltarifnummer	85389099
Ursprungsland	PL

Technische Daten

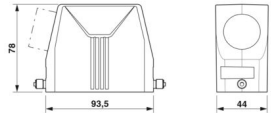
Hinweise

Allgemein	für Kontakteinsätze HC-B16, BB32, D40, DD72, HS6, HV6, M, K
Allgemein	auch als pulverbeschichtete bzw. farbige Variante erhältlich: 1373007 HC-STA-B16-HHFS-1STM40-EL/...

Artikeleigenschaften

Produkttyp	Gehäuse mit Bügelverriegelung
Gehäuseart	Tüllengehäuse
Anwendung	Standard
Bauform	B16
Anzahl der Kabelabgänge	1
Art der Verschraubung	1x M40
Kabelabgang	seitlich
Pg-Verschraubung	ohne

Maße

Maßzeichnung	
Breite	44 mm
Höhe	76 mm
Länge	93,5 mm

Innenmaß

Länge Innengewinde	14 mm
--------------------	-------

Materialangaben

Material Gehäuse	Aluminiumdruckguss, seewasserbeständig
Material Gehäuseoberfläche	unbeschichtet

Mechanische Eigenschaften

Mechanische Daten

Art der Verschraubung	1x M40
Verriegelungstyp	Pin

Umwelt- und Lebensdauerbedingungen

Umgebungsbedingungen

Schutzart	IP66
	IP67

HC-STA-B16-HHFS-1STM40-EL-AL - Gehäuse



1412682

<https://www.phoenixcontact.com/de/produkte/1412682>

Schutzart (NEMA)	4 (UL 50e)
	4X (UL 50e)
	12 (UL 50e)
Schlagfestigkeit	IK08
Umgebungstemperatur (Betrieb)	-40 °C ... 125 °C

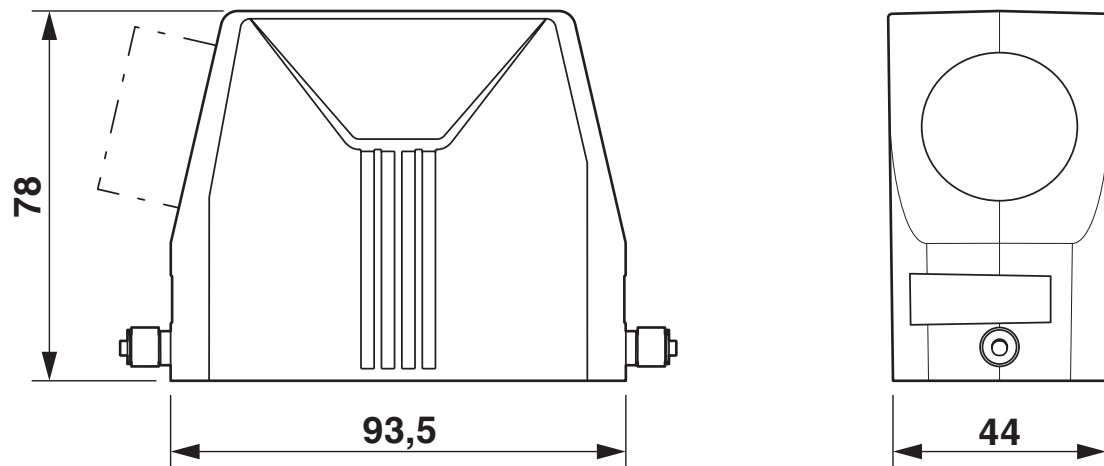
HC-STA-B16-HHFS-1STM40-EL-AL - Gehäuse

1412682

<https://www.phoenixcontact.com/de/produkte/1412682>

Zeichnungen

Maßzeichnung



Maßbild

HC-STA-B16-HHFS-1STM40-EL-AL - Gehäuse



1412682

<https://www.phoenixcontact.com/de/produkte/1412682>

Zulassungen

📄 Zum Herunterladen von Zertifikaten, besuchen Sie die Produktdetailseite: <https://www.phoenixcontact.com/de/produkte/1412682>

DNV

Zulassungs-ID: TAE000037S



cUL Recognized

Zulassungs-ID: E255026



UL Recognized

Zulassungs-ID: E255026



EAC

Zulassungs-ID: RU C-DE.AI30.B.01102

1412682

<https://www.phoenixcontact.com/de/produkte/1412682>

Klassifikationen

ECLASS

ECLASS-13.0	27440202
ECLASS-15.0	27440202

ETIM

ETIM 10.0	EC000437
-----------	----------

UNSPSC

UNSPSC 21.0	31261500
-------------	----------

1412682

<https://www.phoenixcontact.com/de/produkte/1412682>

Environmental product compliance

EU RoHS

Erfüllt die Anforderungen nach RoHS-Richtlinie	Ja, Keine Ausnahmeregelungen
--	------------------------------

China RoHS

Environment friendly use period (EFUP)	EFUP-E
	Keine Gefahrstoffe über den Grenzwerten

EU REACH SVHC

Hinweis auf REACH-Kandidatenstoff (CAS-Nr.)	Kein Stoff mit einem Massenanteil von mehr als 0,1 %
---	--

EF3.1 Klimawandel

CO2e kg	4,116 kg CO2e
---------	---------------

Phoenix Contact 2026 © - Alle Rechte vorbehalten
<https://www.phoenixcontact.com>

PHOENIX CONTACT Deutschland GmbH
Flachmarktstraße 8
D-32825 Blomberg
+49 52 35/3-1 20 00
info@phoenixcontact.de