

# SM-Z0004 - Vierkantmontageflansch

1607937

<https://www.phoenixcontact.com/de/produkte/1607937>

Bitte beachten Sie, dass die in diesem PDF-Dokument angezeigten Daten aus unserem Online-Katalog generiert wurden. Bitte finden Sie die vollständigen Daten in der Benutzer-Dokumentation. Es gelten unsere Allgemeinen Nutzungsbedingungen für Downloads.



Vierkantmontageflansch, Serie: SM, dieser Artikel ist voraussichtlich ab 2026-Q2 nach RoHS II ohne Ausnahme 6c (Pb < 0,1 %) bleifrei, auf Anfrage ist eine bleifreie Alternative vorab möglich

## Kaufmännische Daten

Artikelnummer	1607937
Verpackungseinheit	1 Stück
Mindestbestellmenge	1 Stück
Hinweis	Auftragsgebundene Fertigung (keine Rücknahme)
Verkaufsschlüssel	AE
Produktschlüssel	ABRGDA
GTIN	4046356271639
Gewicht pro Stück (inklusive Verpackung)	60,6 g
Gewicht pro Stück (exklusive Verpackung)	55,99 g
Zolltarifnummer	74153300
Ursprungsland	DE

# SM-Z0004 - Vierkantmontageflansch



1607937

<https://www.phoenixcontact.com/de/produkte/1607937>

## Technische Daten

### Artikeleigenschaften

Produkttyp	Montagematerial
Serie	SM

### Montage

Montageart	Schraubmontage (4x Ø 4,2 mm)
------------	------------------------------

# SM-Z0004 - Vierkantmontageflansch

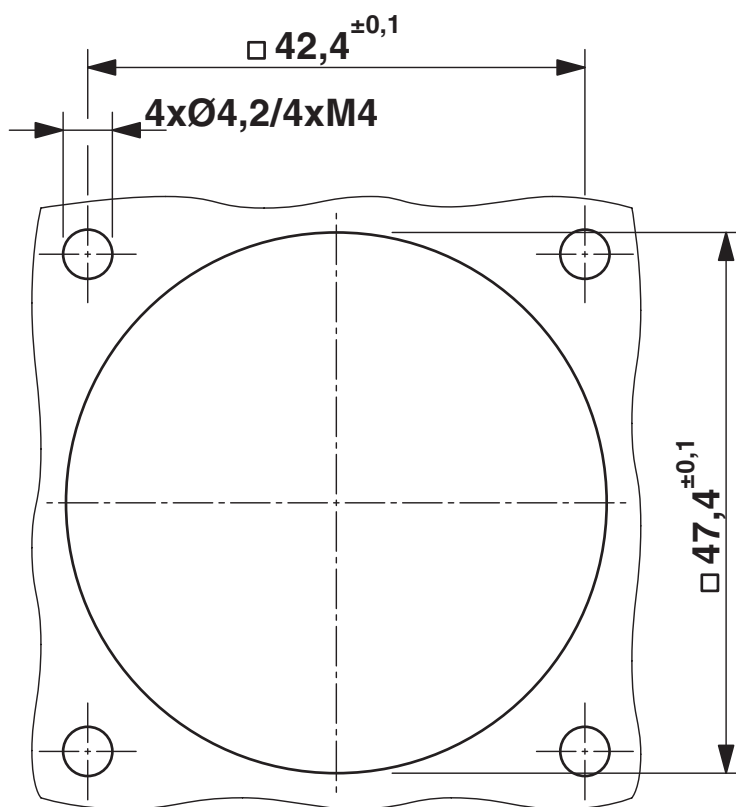
1607937

<https://www.phoenixcontact.com/de/produkte/1607937>



## Zeichnungen

Maßzeichnung

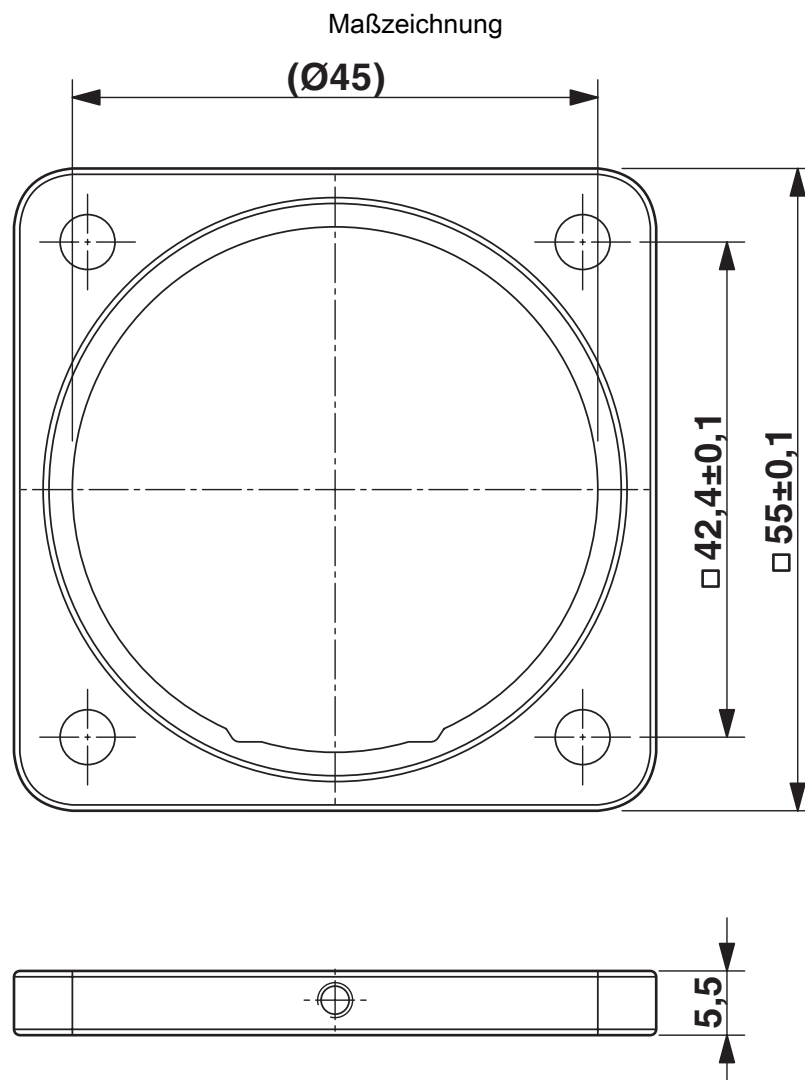


Einbaumaße

# SM-Z0004 - Vierkantmontageflansch

1607937

<https://www.phoenixcontact.com/de/produkte/1607937>



Einbaumaße  
Flachdichtung, O-Ring radial

# SM-Z0004 - Vierkantmontageflansch



1607937

<https://www.phoenixcontact.com/de/produkte/1607937>

## Klassifikationen

### ECLASS

ECLASS-13.0	27440210
ECLASS-15.0	27440210

### ETIM

ETIM 10.0	EC002310
-----------	----------

### UNSPSC

UNSPSC 21.0	39121400
-------------	----------

# SM-Z0004 - Vierkantmontageflansch



1607937

<https://www.phoenixcontact.com/de/produkte/1607937>

## Environmental product compliance

### EU RoHS

Erfüllt die Anforderungen nach RoHS-Richtlinie	Ja, Keine Ausnahmeregelungen
--	------------------------------

### China RoHS

Environment friendly use period (EFUP)	EFUP-E
	Keine Gefahrstoffe über den Grenzwerten

### EU REACH SVHC

Hinweis auf REACH-Kandidatenstoff (CAS-Nr.)	Kein Stoff mit einem Massenanteil von mehr als 0,1 %
---	--

Phoenix Contact 2026 © - Alle Rechte vorbehalten  
<https://www.phoenixcontact.com>

PHOENIX CONTACT Deutschland GmbH  
Flachmarktstraße 8  
D-32825 Blomberg  
+49 52 35/3-1 20 00  
[info@phoenixcontact.de](mailto:info@phoenixcontact.de)