

SCK-M-I-8S-20A-10PCS - PV-String-Überwachungsmodul

1084349

<https://www.phoenixcontact.com/de/produkte/1084349>

Bitte beachten Sie, dass die in diesem PDF-Dokument angezeigten Daten aus unserem Online-Katalog generiert wurden. Bitte finden Sie die vollständigen Daten in der Benutzer-Dokumentation. Es gelten unsere Allgemeinen Nutzungsbedingungen für Downloads.

SCK-Messmodul zur Überwachung von Photovoltaikanlagen, 8 x Strommessung bis 20 A, 1 x Digitaleingang, Schnittstelle zum SCK-Kommunikationsmodul, Schnittstelle zum Spannungsmessmodul



Kaufmännische Daten

| | |
|--|---------------|
| Artikelnummer | 1084349 |
| Verpackungseinheit | 1 Stück |
| Mindestbestellmenge | 1 Stück |
| Verkaufsschlüssel | CM |
| Produktschlüssel | CMMD31 |
| GTIN | 4055626823300 |
| Gewicht pro Stück (inklusive Verpackung) | 2.680 g |
| Gewicht pro Stück (exklusive Verpackung) | 2.600 g |
| Zolltarifnummer | 90303370 |
| Ursprungsland | DE |

SCK-M-I-8S-20A-10PCS - PV-String-Überwachungsmodul

1084349

<https://www.phoenixcontact.com/de/produkte/1084349>

Set besteht aus

SCK-M-I-8S-20A - PV-String-Überwachungsmodul

2903241

<https://www.phoenixcontact.com/de/produkte/2903241>



SCK-Messmodul zur Überwachung von Photovoltaikanlagen, 8 x Strommessung bis 20 A, 1 x Digitaleingang, Schnittstelle zum SCK-Kommunikationsmodul, Schnittstelle zum Spannungsmessmodul

SCK-M-I-8S-20A-10PCS - PV-String-Überwachungsmodul



1084349

<https://www.phoenixcontact.com/de/produkte/1084349>

Technische Daten

Artikeleigenschaften

| | |
|----------------|-------------------|
| Produkttyp | Strommessumformer |
| Produktfamilie | SOLARCHECK |

Isolationseigenschaften

| | |
|--------------------|---|
| Verschmutzungsgrad | 2 |
|--------------------|---|

Elektrische Eigenschaften

| | |
|--|---|
| Maximale Verlustleistung bei Nennbedingung | 1,15 W |
| Schutzbeschaltung | Überspannungsschutz; 33 V-Suppresserdiode |

Versorgung

| | |
|-----------------------------|---|
| Versorgungsspannungsbereich | über das SOLARCHECK-Kommunikationsmodul |
| Eigenstromaufnahme | 43 mA (typisch) 50 mA (maximal) |

Eingangsdaten

Signal: digital

| | |
|-----------------------------|-------------------------------|
| Beschreibung des Eingangs | Digitaler Eingang |
| Verwendbare Eingangsquellen | potenzialfreie Schaltkontakte |
| Leitungslänge | ≤ 30 m |

Signal: analog

| | |
|---------------------------|------------------|
| Beschreibung des Eingangs | Analoger Eingang |
| Eingangssignal Spannung | 0 V ... 10 V |

Messen

| | |
|-------------------------------|---|
| Anzahl der Eingänge | 8 |
| Eingangsstrombereich | 0 A DC ... 20 A DC (UL: 0 A DC...25 A DC) |
| Rückwärtsstromerkennung | -1 A DC ... 0 mA |
| LSB: Strom | 20 mA |
| Überstrombelastbarkeit | 5 x I _N |
| Temperaturkoeffizient typisch | 0,02 %/K (T _{K20}) |
| Übertragungsfehler maximal | ± 1 % (vom Messbereichsendwert) |

Anschlussdaten

| | |
|----------------------------|---|
| Anschlussart | Schraubanschluss |
| Leiterquerschnitt starr | 0,2 mm ² ... 2,5 mm ² |
| Leiterquerschnitt flexibel | 0,2 mm ² ... 2,5 mm ² |
| Leiterquerschnitt AWG | 24 ... 12 |
| Anzugsdrehmoment | 0,5 Nm ... 0,6 Nm |

Schnittstellen

SCK-M-I-8S-20A-10PCS - PV-String-Überwachungsmodul



1084349

<https://www.phoenixcontact.com/de/produkte/1084349>

Daten: Datenschnittstelle zum SCK-C-MODBUS

| | |
|-------------------------|---------------------------------|
| Übertragungslänge | ≤ 300 m (0,14 mm ²) |
| | ≤ 500 m (1,5 mm ²) |
| Unterstützte Protokolle | proprietär |

Maße

Artikelabmessungen

| | |
|--------|----------|
| Breite | 22,5 mm |
| Höhe | 102 mm |
| Tiefe | 128,5 mm |

Rundleiter

| | |
|-------------|--------|
| Durchmesser | 9,5 mm |
|-------------|--------|

Umwelt- und Lebensdauerbedingungen

Umgebungsbedingungen

| | |
|--|-------------------------|
| Schutzart | IP20 |
| Umgebungstemperatur (Betrieb) | -20 °C ... 70 °C |
| Umgebungstemperatur (Lagerung/Transport) | -40 °C ... 85 °C |
| Höhenlage | ≤ 2000 m |
| Zulässige Luftfeuchtigkeit (Betrieb) | ≤ 95 % (keine Betauung) |

Zulassungen

CE

| | |
|------------|------------|
| Zertifikat | CE-konform |
|------------|------------|

UL, USA / Kanada

| | |
|---------------|------------|
| Kennzeichnung | 508 Listed |
|---------------|------------|

UL, USA

| | |
|---------------|-----------------|
| Kennzeichnung | 1741 Recognized |
|---------------|-----------------|

EMV-Daten

| | |
|------------------------------------|--|
| Elektromagnetische Verträglichkeit | Konformität zur EMV-Richtlinie |
| Niederspannungs-Richtlinie | Konformität zur NS-Richtlinie |
| Störfestigkeit | EN 61000-6-2 |
| Hinweis | Während der Störbeeinflussung kann es zu geringen Abweichungen kommen. |

Störabstrahlung

| | |
|---------------------|--------------|
| Normen/Bestimmungen | EN 61000-6-4 |
|---------------------|--------------|

Normen und Bestimmungen

| | |
|---------------------|---------------|
| Normen/Bestimmungen | EN 61010-1 |
| | EN 61010-2-30 |

SCK-M-I-8S-20A-10PCS - PV-String-Überwachungsmodul



1084349

<https://www.phoenixcontact.com/de/produkte/1084349>

Montage

| | |
|------------|---------------------|
| Montageart | Tragschiene: 35 mm |
| | Tragschienenmontage |

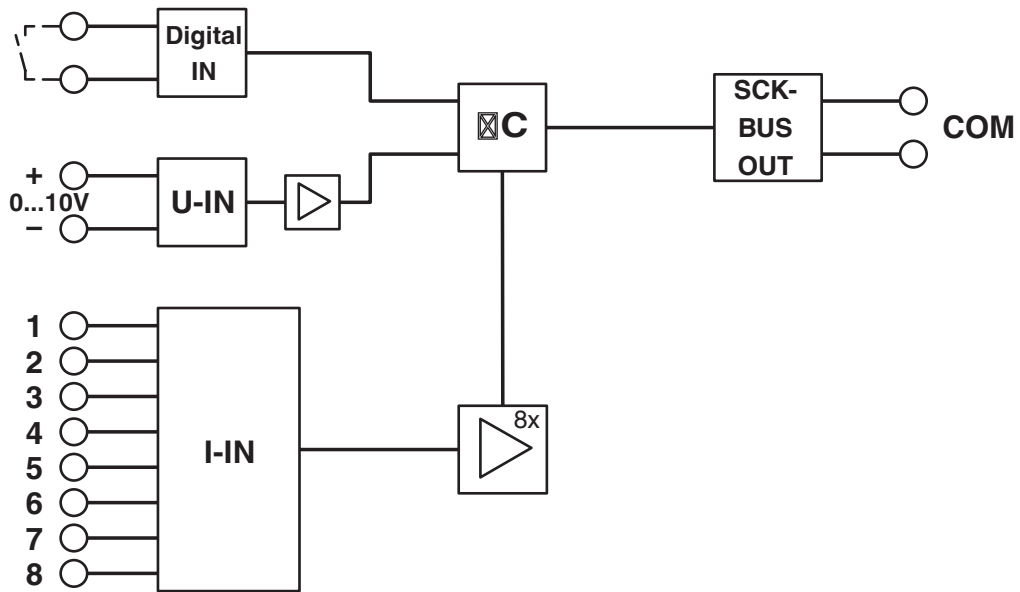
SCK-M-I-8S-20A-10PCS - PV-String-Überwachungsmodul

1084349

<https://www.phoenixcontact.com/de/produkte/1084349>

Zeichnungen

Blockschaltbild



SCK-M-I-8S-20A-10PCS - PV-String-Überwachungsmodul



1084349

<https://www.phoenixcontact.com/de/produkte/1084349>

Zulassungen

📄 Zum Herunterladen von Zertifikaten, besuchen Sie die Produktdetailseite: <https://www.phoenixcontact.com/de/produkte/1084349>



UL Recognized

Zulassungs-ID: FILE E 325209



UL Listed

Zulassungs-ID: E140324



cUL Listed

Zulassungs-ID: E140324

SCK-M-I-8S-20A-10PCS - PV-String-Überwachungsmodul



1084349

<https://www.phoenixcontact.com/de/produkte/1084349>

Klassifikationen

ECLASS

| | |
|-------------|----------|
| ECLASS-13.0 | 27210123 |
| ECLASS-15.0 | 27210123 |

ETIM

| | |
|-----------|----------|
| ETIM 10.0 | EC002475 |
|-----------|----------|

UNSPSC

| | |
|-------------|----------|
| UNSPSC 21.0 | 39121000 |
|-------------|----------|

SCK-M-I-8S-20A-10PCS - PV-String-Überwachungsmodul



1084349

<https://www.phoenixcontact.com/de/produkte/1084349>

Environmental product compliance

EU RoHS

| | |
|--|--------------|
| Erfüllt die Anforderungen nach RoHS-Richtlinie | Ja |
| Ausnahmeregelungen soweit bekannt | 7(a), 7(c)-I |

China RoHS

| | |
|--|--|
| Environment friendly use period (EFUP) | EFUP-50 |
| | Eine artikelbezogene China RoHS Deklarationstabelle finden Sie im Downloadbereich zum jeweiligen Artikel unter „Herstellereklärung“. Für alle Artikel mit EFUP-E wird keine China RoHS Deklarationstabelle ausgestellt und benötigt. |

EU REACH SVHC

| | |
|---|--------------------------------------|
| Hinweis auf REACH-Kandidatenstoff (CAS-Nr.) | Lead(CAS-Nr.: 7439-92-1) |
| SCIP | 52286974-001a-4559-a94f-bdbcf8bfe1c9 |

Phoenix Contact 2026 © - Alle Rechte vorbehalten
<https://www.phoenixcontact.com>

PHOENIX CONTACT Deutschland GmbH
Flachmarktstraße 8
D-32825 Blomberg
+49 52 35/3-1 20 00
info@phoenixcontact.de