

# SPV 2,5/ 1-L - Stecker

3041024

<https://www.phoenixcontact.com/de/produkte/3041024>

Bitte beachten Sie, dass die in diesem PDF-Dokument angezeigten Daten aus unserem Online-Katalog generiert wurden. Bitte finden Sie die vollständigen Daten in der Benutzer-Dokumentation. Es gelten unsere Allgemeinen Nutzungsbedingungen für Downloads.



Stecker, Nennspannung: 500 V, Nennstrom: 24 A, Polzahl: 1, Anschlussart: Zugfederanschluss, Bemessungsquerschnitt: 2,5 mm<sup>2</sup>, Querschnitt: 0,08 mm<sup>2</sup>- 4 mm<sup>2</sup>, Farbe: grau

## Produktbeschreibung

Steckerelement links, Gehäuse links ohne Rastzapfen, rechts geöffnet ohne Deckel

## Ihre Vorteile

- An den Steckern können Kabelgehäuse angerastet werden, siehe Bild unten
- Der Stecker mit Zugfederanschluss wird hierbei direkt vor Ort anwendungsgerecht aus einpoligen Steckerelementen zusammengerastet
- Mit den selbstkonfektionierbaren ST-COMBI-Steckern ist für jede Aufgabenstellung eine Lösung vorhanden, die vom Anwender selbst realisiert werden kann
- Geprüft für Bahnanwendungen

## Kaufmännische Daten

Artikelnummer	3041024
Verpackungseinheit	50 Stück
Mindestbestellmenge	50 Stück
Verkaufsschlüssel	BA
Produktschlüssel	BE2144
GTIN	4046356054997
Gewicht pro Stück (inklusive Verpackung)	3,225 g
Gewicht pro Stück (exklusive Verpackung)	3,225 g
Zolltarifnummer	85366990
Ursprungsland	PL

## Technische Daten

### Hinweise

Hinweis zum Betrieb	COMBI-Steckverbinder sind gemäß IEC 61984 Steckverbinder ohne Schaltleistung und im bestimmungsgemäßen Gebrauch last- und spannungsfrei zu stecken oder zu trennen
---------------------	--

### Artikeleigenschaften

Produkttyp	Klemmenstecker
Polzahl	1
Rastermaß	5,2 mm

### Isolationseigenschaften

Überspannungskategorie	III
Verschmutzungsgrad	3

### Elektrische Eigenschaften

Bemessungsstoßspannung	6 kV
------------------------	------

### Anschlussdaten

Nennquerschnitt	2,5 mm <sup>2</sup>
Anschlussart	Zugfederanschluss
Abisolierlänge	8 mm ... 10 mm
Lehrdorn	A3
Anschluss gemäß Norm	IEC 61984
Leiterquerschnitt starr	0,08 mm <sup>2</sup> ... 4 mm <sup>2</sup>
Leiterquerschnitt AWG	28 ... 12 (umgerechnet nach IEC)
Leiterquerschnitt flexibel	0,08 mm <sup>2</sup> ... 2,5 mm <sup>2</sup>
Leiterquerschnitt flexibel [AWG]	28 ... 14 (umgerechnet nach IEC)
Leiterquerschnitt flexibel (Aderenhülse ohne Kunststoffhülse)	0,14 mm <sup>2</sup> ... 2,5 mm <sup>2</sup>
Leiterquerschnitt flexibel (Aderenhülse mit Kunststoffhülse)	0,14 mm <sup>2</sup> ... 2,5 mm <sup>2</sup>
Nennquerschnitt	2,5 mm <sup>2</sup>
Nennstrom	24 A
Belastungsstrom maximal	24 A (bei 4 mm <sup>2</sup> Leiterquerschnitt)
Nennspannung	500 V

### Maße

Breite	5,2 mm
Höhe	23,4 mm
Tiefe	34 mm
Länge	23,4 mm
Rastermaß	5,2 mm

### Materialangaben

Farbe	grau (RAL 7042)
-------	-----------------

# SPV 2,5/ 1-L - Stecker



3041024

<https://www.phoenixcontact.com/de/produkte/3041024>

Brennbarkeitsklasse nach UL 94	V0
Isolierstoffgruppe	I
Isolierstoff	PA
Statischer Isolierstoffeinsatz in Kälte	-60 °C
Temperatur Index Isolierstoff (DIN EN 60216-1 (VDE 0304-21))	130 °C
Relativer Isolierstoff Temperatur Index (Elec., UL 746 B)	130 °C
Brandschutz für Schienenfahrzeuge (DIN EN 45545-2) R22	HL 1 - HL 3
Brandschutz für Schienenfahrzeuge (DIN EN 45545-2) R23	HL 1 - HL 3
Brandschutz für Schienenfahrzeuge (DIN EN 45545-2) R24	HL 1 - HL 3
Brandschutz für Schienenfahrzeuge (DIN EN 45545-2) R26	HL 1 - HL 3
Wärmeabgabe kalorimetrisch NFPA 130 (ASTM E 1354)	28 MJ/kg
Oberflächen Flammbarkeit NFPA 130 (ASTM E 162)	bestanden
Spezifisch optische Rauchgasdichte NFPA 130 (ASTM E 662)	bestanden
Rauchgastoxizität NFPA 130 (SMP 800C)	bestanden

## Umwelt- und Lebensdauerbedingungen

### Umgebungsbedingungen

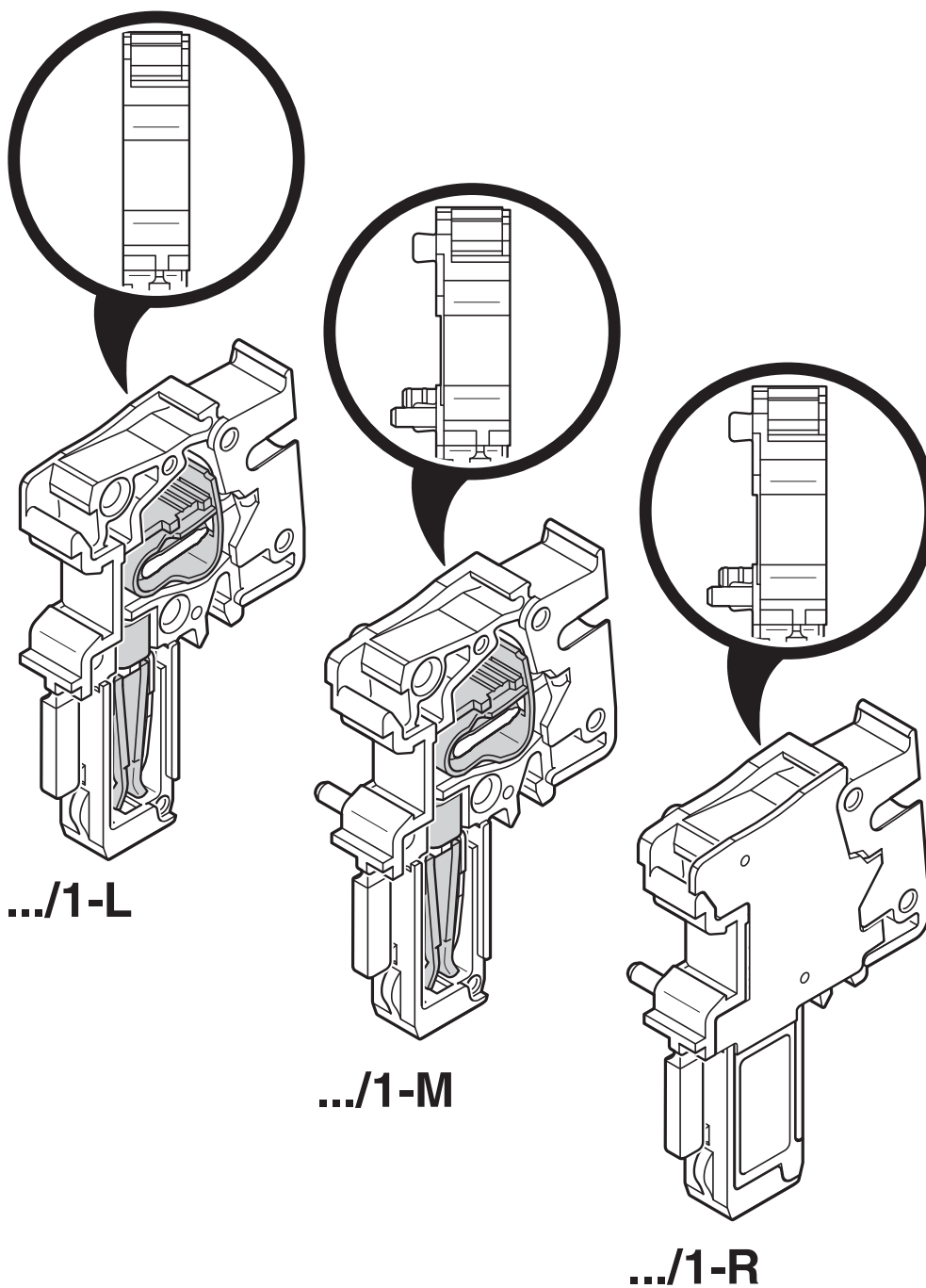
Umgebungstemperatur (Betrieb)	-60 °C (max. Betriebstemperatur siehe Deratingkurve)
Umgebungstemperatur (Lagerung/Transport)	-25 °C ... 60 °C (für kurze Zeit, nicht über 24 h, -60 °C bis +70 °C)
Umgebungstemperatur (Montage)	-5 °C ... 70 °C
Umgebungstemperatur (Betätigung)	-5 °C ... 70 °C
Zulässige Luftfeuchtigkeit (Betrieb)	20 % ... 90 %
Zulässige Luftfeuchtigkeit (Lagerung/Transport)	30 % ... 70 %

## Normen und Bestimmungen

Anschluss gemäß Norm	IEC 61984
----------------------	-----------

## Zeichnungen

### Schemazeichnung



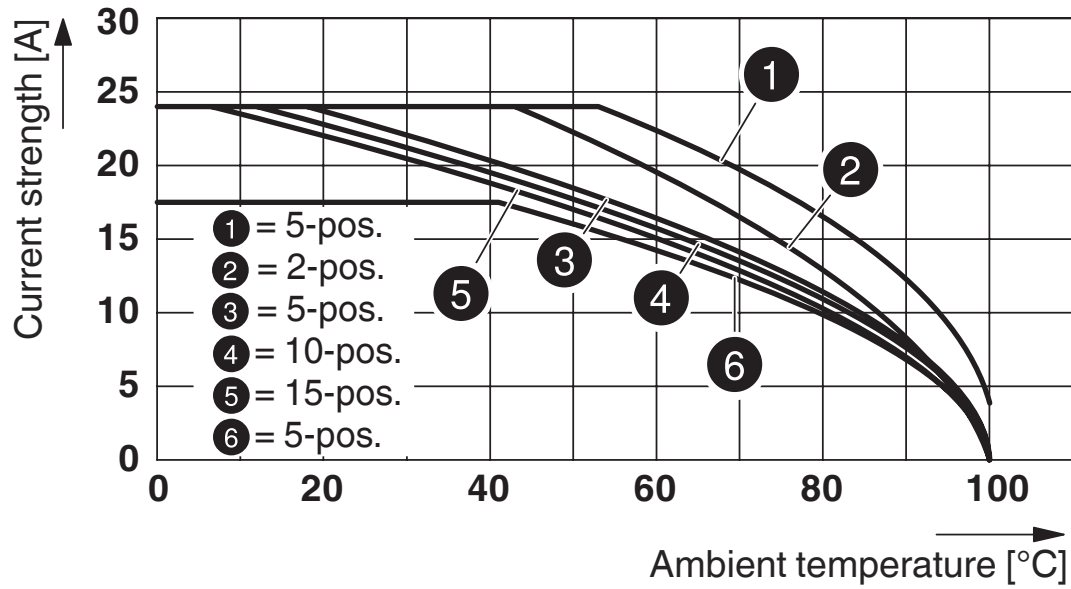
# SPV 2,5/ 1-L - Stecker

3041024

<https://www.phoenixcontact.com/de/produkte/3041024>



Diagramm



Schaltplan



# SPV 2,5/ 1-L - Stecker



3041024

<https://www.phoenixcontact.com/de/produkte/3041024>

## Zulassungen

☞ Zum Herunterladen von Zertifikaten, besuchen Sie die Produktdetailseite: <https://www.phoenixcontact.com/de/produkte/3041024>



### IECEE CB Scheme

Zulassungs-ID: DE1-62736/B1/B2



### VDE Zeichengenehmigung

Zulassungs-ID: 40019518

	Nennspannung $U_N$	Nennstrom $I_N$	Querschnitt AWG	Querschnitt $\text{mm}^2$
keine				
Nur flexible Leiter	500 V	-	-	0,2 - 2,5
Nur starre Leiter	500 V	-	-	0,2 - 4



### cULus Recognized

Zulassungs-ID: E60425

	Nennspannung $U_N$	Nennstrom $I_N$	Querschnitt AWG	Querschnitt $\text{mm}^2$
B				
	300 V	20 A	26 - 12	-
C				
	300 V	20 A	26 - 12	-
D				
	600 V	5 A	26 - 12	-



### EAC

Zulassungs-ID: KZ7500651131219505

# SPV 2,5/ 1-L - Stecker

3041024

<https://www.phoenixcontact.com/de/produkte/3041024>



## Klassifikationen

### ECLASS

ECLASS-13.0	27250306
ECLASS-15.0	27250306

### ETIM

ETIM 10.0	EC002021
-----------	----------

### UNSPSC

UNSPSC 21.0	39121400
-------------	----------

# SPV 2,5/ 1-L - Stecker



3041024

<https://www.phoenixcontact.com/de/produkte/3041024>

## Environmental product compliance

### EU RoHS

Erfüllt die Anforderungen nach RoHS-Richtlinie	Ja, Keine Ausnahmeregelungen
--	------------------------------

### China RoHS

Environment friendly use period (EFUP)	EFUP-E
	Keine Gefahrstoffe über den Grenzwerten

### EU REACH SVHC

Hinweis auf REACH-Kandidatenstoff (CAS-Nr.)	Kein Stoff mit einem Massenanteil von mehr als 0,1 %
---	--

### EF3.1 Klimawandel

CO2e kg	0,033 kg CO2e
---------	---------------

Phoenix Contact 2026 © - Alle Rechte vorbehalten  
<https://www.phoenixcontact.com>

PHOENIX CONTACT Deutschland GmbH  
Flachmarktstraße 8  
D-32825 Blomberg  
+49 52 35/3-1 20 00  
[info@phoenixcontact.de](mailto:info@phoenixcontact.de)