

MINI MCR-2-TC-UI-PT - Temperaturmessumformer



2905249

<https://www.phoenixcontact.com/de/produkte/2905249>

Bitte beachten Sie, dass die in diesem PDF-Dokument angezeigten Daten aus unserem Online-Katalog generiert wurden. Bitte finden Sie die vollständigen Daten in der Benutzer-Dokumentation. Es gelten unsere Allgemeinen Nutzungsbedingungen für Downloads.



Konfigurierbarer Temperaturmessumformer mit steckbarer Anschlussstechnik für den Anschluss von Thermoelementen. Konfigurierbar über DIP-Schalter oder mittels Software. Push-in-Anschlussstechnik, Standardkonfiguration

Produktbeschreibung

Konfigurierbarer, 3-Wege getrennter Temperaturmessumformer mit steckbarer Anschlussstechnik. Das Gerät ist für den Anschluss von Thermoelementen geeignet. Die Messwerte werden in ein lineares und frei einstellbares Strom- oder Spannungssignal umgeformt. Sie können das Gerät über eine der kostenfreien Softwarelösungen konfigurieren. Standardeinstellungen lassen sich zudem auch einfach über DIP-Schalter direkt am Gerät vornehmen (siehe Konfigurationstabelle). Der Messumformer unterstützt Fault Monitoring und die NFC-Kommunikation.

Kaufmännische Daten

Artikelnummer	2905249
Verpackungseinheit	1 Stück
Mindestbestellmenge	1 Stück
Verkaufsschlüssel	DG
Produktschlüssel	DK1125
GTIN	4046356937313
Gewicht pro Stück (inklusive Verpackung)	115,5 g
Gewicht pro Stück (exklusive Verpackung)	110 g
Zolltarifnummer	85437090
Ursprungsland	DE

Technische Daten

Hinweise

Nutzungsbeschränkung

EMV-Hinweis	EMV: Klasse-A-Produkt, siehe Herstellererklärung im Downloadbereich
-------------	---

Artikeleigenschaften

Produkttyp	Temperaturmessumformer
Produktfamilie	MINI Analog Pro
Konfiguration	DIP-Schalter
	Software
	App

Systemeigenschaften

Funktionalität

Konfiguration	DIP-Schalter
	Software
	App

Elektrische Eigenschaften

Galvanische Trennung	3-Wege-Trennung
Galvanische Trennung zwischen Eingang und Ausgang	ja
Kaltstellenfehler typisch	$2\text{ K} (2\text{ K} + (0,2\text{ K} * \Delta T))$
Schutzbeschaltung	Transientenschutz
Sprungantwort (0-99%)	300 ms
	570 ms
Temperaturkoeffizient maximal	$\leq 0,01\text{ \%}/\text{K}$
Übertragungsfehler Thermolemente	$0,1\text{ \%} * 600\text{ K} / \text{eingestellte Messspanne}; 0,1\text{ \%} > 600\text{ K} (\text{C, E, J, K, N, T, L, U, M Gost, L Gost})$
	$0,2\text{ \%} * 600\text{ K} / \text{eingestellte Messspanne}; 0,2\text{ \%} > 600\text{ K} (\text{B, R, S, A1, A2, A3})$
	$0,2\text{ \%} * 600\text{ K} / \text{eingestellte Messspanne}; 0,2\text{ \%} > 600\text{ K} (\text{E, J, K, N, T, L, U, M Gost, L Gost}); \text{Highspeed Mode}$
	$0,4\text{ \%} * 600\text{ K} / \text{eingestellte Messspanne}; 0,4\text{ \%} > 600\text{ K} (\text{B, R, S, A1, A2, A3}); \text{Highspeed Mode}$

Galvanische Trennung

Überspannungskategorie	II
Verschmutzungsgrad	2

Galvanische Trennung Eingang/Ausgang/Versorgung IEC/EN 61010-1

Normen/Bestimmungen	IEC/EN 61010-1
Bemessungsisolationsspannung	$300\text{ V}_{\text{eff}}$
Prüfspannung	$3\text{ kV AC} (50\text{ Hz}, 60\text{ s})$

MINI MCR-2-TC-UI-PT - Temperaturmessumformer



2905249

<https://www.phoenixcontact.com/de/produkte/2905249>

Isolierung	verstärkte Isolierung
Versorgung	
Versorgungsspannungsbereich	9,6 V DC ... 30 V DC (Zur Brückung der Versorgungsspannung kann der Tragschienen-Busverbinder (ME 6,2 TBUS-2 1,5/5-ST-3,81 GN, Artikel-Nr. 2869728) eingesetzt werden, aufschnappbar auf 35-mm-Tragschiene nach EN 60715)
Stromaufnahme typisch	32,7 mA (24 V DC) 66,8 mA (12 V DC)
Leistungsaufnahme	≤ 850 mW (bei $I_{OUT} = 20$ mA, 9,6 V DC, 600 Ω Bürde)

Eingangsdaten

Signal

Anzahl der Eingänge	1
---------------------	---

Messen

Anzahl der Eingänge	1
Konfigurierbar/Programmierbar	ja
Eingangsspannungsbereich	- 500 mV ... 500 mV (einstellbar über Software)
Verwendbare Sensortypen (TC)	B, C, E, J, K, N, R, S, T, L, U, A-1, A-2, A-3, M, L
Temperaturmessbereich	-250 °C ... 2500 °C (Bereich abhängig vom Sensortyp, Bereich frei einstellbar über Software oder von -150 °C bis 1350 °C in Stufen mittels DIP-Schalter)
Messbereichsspanne Temperatur	≥ 50 K
Messbereichsspanne Spannung	3 mV
Temperaturmessbereich: Thermoelement Typ B	500 °C ... 1820 °C
Temperaturmessbereich: Thermoelement Typ E	-230 °C ... 1000 °C
Temperaturmessbereich: Thermoelement Typ J	-210 °C ... 1200 °C
Temperaturmessbereich: Thermoelement Typ K	-250 °C ... 1372 °C
Temperaturmessbereich: Thermoelement Typ N	-200 °C ... 1300 °C
Temperaturmessbereich: Thermoelement Typ R	-50 °C ... 1768 °C
Temperaturmessbereich: Thermoelement Typ S	-50 °C ... 1768 °C
Temperaturmessbereich: Thermoelement Typ T	-200 °C ... 400 °C
Temperaturmessbereich: Thermoelement Typ L	-200 °C ... 900 °C
Temperaturmessbereich: Thermoelement Typ U	-200 °C ... 600 °C
Temperaturmessbereich: Thermoelement Typ A1 GOST	0 °C ... 2500 °C
Temperaturmessbereich: Thermoelement Typ A2 GOST	0 °C ... 1800 °C
Temperaturmessbereich: Thermoelement Typ A3 GOST	0 °C ... 1800 °C
Temperaturmessbereich: Thermoelement Typ M GOST	-200 °C ... 100 °C
Temperaturmessbereich: Thermoelement Typ L GOST	-200 °C ... 800 °C

Ausgangsdaten

Signal: Spannung/Strom


Anzahl der Ausgänge	1
Konfigurierbar/Programmierbar	ja

MINI MCR-2-TC-UI-PT - Temperaturmessumformer



2905249

<https://www.phoenixcontact.com/de/produkte/2905249>

Ausgangssignal Spannung	0 V ... 5 V (über DIP-Schalter)
	1 V ... 5 V (über DIP-Schalter)
	0 V ... 10 V (über DIP-Schalter)
	10 V ... 0 V (über DIP-Schalter)
	0 V ... 10,5 V (einstellbar über Software)
Ausgangssignal Spannung maximal	\approx  V
Leerlaufspannung	< 17,5 V
Ausgangssignal Strom	0 mA ... 20 mA (über DIP-Schalter)
	4 mA ... 20 mA (über DIP-Schalter)
	20 mA ... 0 mA (über DIP-Schalter)
	20 mA ... 4 mA (über DIP-Schalter)
	0 mA ... 21 mA (einstellbar über Software)
Ausgangssignal Strom maximal	24,6 mA
Kurzschlussstrom	< 31,5 mA
Bürde/Ausgangslast Spannungsausgang	\geq 10 k Ω
Bürde/Ausgangslast Stromausgang	\leq 600 Ω (20 mA)
Ripple	< 10 mV _{eff}
	< 10 mV _{eff} (600 Ω)
Auflösung Ausgänge (Spannung)	1 mV
Auflösung Ausgänge (Strom)	2 μ A

Anschlussdaten

Anschlussart	Push-in-Anschluss
Abisolierlänge	10 mm
Leiterquerschnitt starr	0,2 mm ² ... 2,5 mm ² (mit Aderendhülse)
	0,14 mm ² ... 2,5 mm ² (ohne Aderendhülse)
Leiterquerschnitt flexibel	0,14 mm ² ... 2,5 mm ²
Leiterquerschnitt AWG	24 ... 12 (flexibel)

Ex-Daten

Ex-Installation (EPL)	Gc
	Div. 2

Schnittstellen

Daten: IFS-Schnittstelle

Anschlussart	Micro-USB Typ B
--------------	-----------------

Signalisierung

Statusanzeige	LED grün (Versorgungsspannung)
Fehleranzeige	LED rot

Maße

Breite	6,2 mm
Höhe	109,81 mm

MINI MCR-2-TC-UI-PT - Temperaturmessumformer



2905249

<https://www.phoenixcontact.com/de/produkte/2905249>

Tiefe	119,2 mm
-------	----------

Materialangaben

Farbe	grau (RAL 7042)
Material Gehäuse	PBT
Brandschutz für Schienenfahrzeuge (DIN EN 45545-2) R22	HL 1 - HL 2
Brandschutz für Schienenfahrzeuge (DIN EN 45545-2) R23	HL 1 - HL 2
Brandschutz für Schienenfahrzeuge (DIN EN 45545-2) R24	HL 1 - HL 2

Umwelt- und Lebensdauerbedingungen

Umgebungsbedingungen

Schutzart	IP20 (nicht von UL bewertet)
Umgebungstemperatur (Betrieb)	-40 °C ... 70 °C
Umgebungstemperatur (Lagerung/Transport)	-40 °C ... 85 °C
Höhenlage	≤ 2000 m
Zulässige Luftfeuchtigkeit (Betrieb)	5 % ... 95 % (keine Betauung)

Zulassungen

CE

Zertifikat	CE-konform
------------	------------

ATEX

Kennzeichnung	⊕ II 3 G Ex ec IIC T4 Gc
Zertifikat	BVS 20 ATEX E 024 X

IECEX

Kennzeichnung	Ex ec IIC T4 Gc
Zertifikat	IECEX BVS 20.0017X

UL, USA / Kanada

Kennzeichnung	UL 508 Listed
	Class I, Div. 2, Groups A, B, C, D T6
	Class I, Zone 2, Group IIC T6

Schiffbau-Zulassung

Zertifikat	DNV GL TAA00002UA
------------	-------------------

EAC Ex

Kennzeichnung	Ex ec IIC T4 Gc
Zertifikat	BY/112 02.01 TP012 103.01 00079

Schiffbau-Daten

Temperature	B
Humidity	B
Vibration	A
EMC	A

Enclosure	Required protection according to the Rules shall be provided upon installation on board
-----------	---

EMV-Daten

Elektromagnetische Verträglichkeit	Konformität zur EMV-Richtlinie
Störfestigkeit	EN 61000-6-2
Hinweis	Während der Störbeeinflussung kann es zu geringen Abweichungen kommen.

Störabstrahlung

Normen/Bestimmungen	EN 61000-6-4
---------------------	--------------

Entladung statischer Elektrizität

Normen/Bestimmungen	EN 61000-4-2
---------------------	--------------

Entladung statischer Elektrizität

Bemerkung	Es sind Schutzmaßnahmen gegen elektrostatische Entladung zu treffen.
-----------	--

Elektromagnetisches HF-Feld

Benennung	Elektromagnetisches HF-Feld
Normen/Bestimmungen	EN 61000-4-3
typische Abweichung vom Messbereichsendwert	0,06 %

Schnelle Transienten (Burst)

Benennung	Schnelle transiente Störungen (Burst)
Normen/Bestimmungen	EN 61000-4-4
typische Abweichung vom Messbereichsendwert	0,1 %

Stoßstrombelastung (Surge)

Normen/Bestimmungen	EN 61000-4-5
---------------------	--------------

Leitungsgeführte Beeinflussung

Benennung	Leitungsgeführte Störgrößen
Normen/Bestimmungen	EN 61000-4-6
typische Abweichung vom Messbereichsendwert	0,05 %

Normen und Bestimmungen

Galvanische Trennung	3-Wege-Trennung
----------------------	-----------------

Montage

Montageart	Tragschienenmontage
Montagehinweis	Zur Brückung der Versorgungsspannung kann der Tragschienen-Busverbinder eingesetzt werden, aufschnappbar auf 35-mm-Tragschiene nach EN 60715.
Einbaulage	beliebig

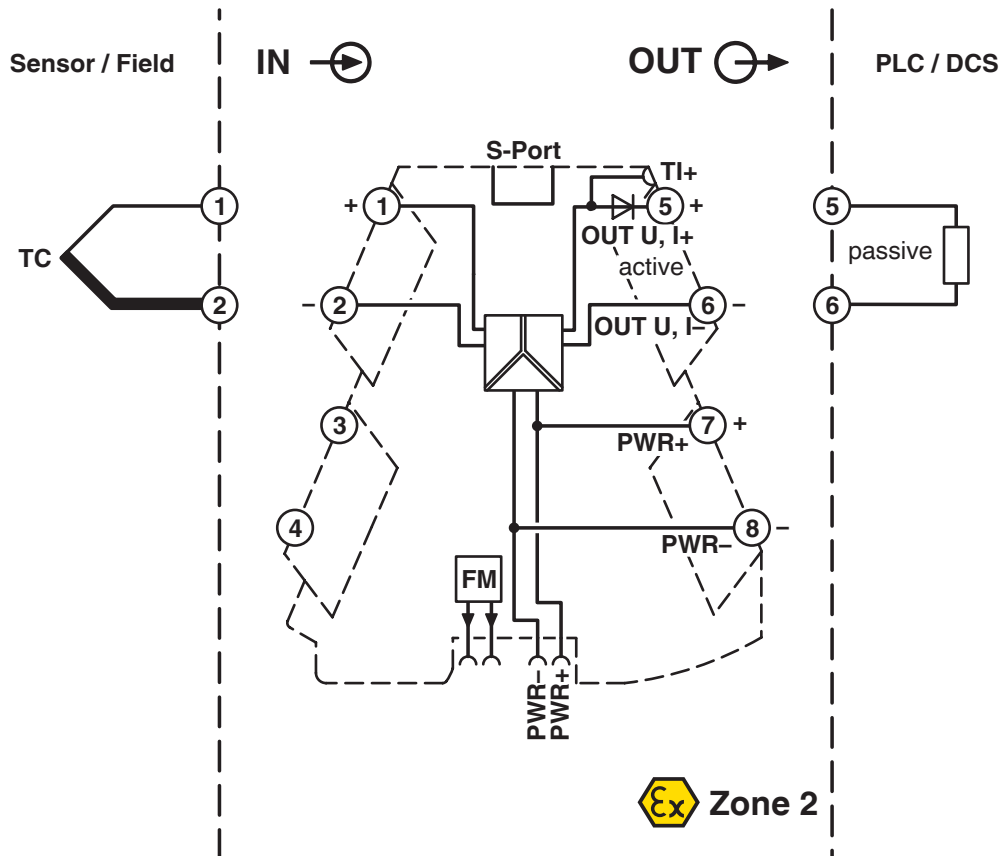
MINI MCR-2-TC-UI-PT - Temperaturmessumformer

2905249

<https://www.phoenixcontact.com/de/produkte/2905249>

Zeichnungen

Blockschaltbild



Zulassungen

📄 Zum Herunterladen von Zertifikaten, besuchen Sie die Produktdetailseite: <https://www.phoenixcontact.com/de/produkte/2905249>

 **UL Listed**
Zulassungs-ID: FILE E 238705


 **cUL Listed**
Zulassungs-ID: FILE E 238705

DNV
Zulassungs-ID: TAA00002UA

 **IECEx**
Zulassungs-ID: IECEx_BVS_20.0017X

 **cUL Listed**
Zulassungs-ID: E196811

 **UL Listed**
Zulassungs-ID: E196811

 **ATEX**
Zulassungs-ID: BVS 20 ATEX E 024 X

 **EAC Ex**
Zulassungs-ID: TP012 103.01 00079

MINI MCR-2-TC-UI-PT - Temperaturmessumformer



2905249

<https://www.phoenixcontact.com/de/produkte/2905249>

Klassifikationen

ECLASS

ECLASS-13.0	27210129
ECLASS-15.0	27210129

ETIM

ETIM 10.0	EC002919
-----------	----------

UNSPSC

UNSPSC 21.0	41112100
-------------	----------

Environmental product compliance

EU RoHS

Erfüllt die Anforderungen nach RoHS-Richtlinie	Ja
Ausnahmeregelungen soweit bekannt	7(a), 7(c)-I

China RoHS

Environment friendly use period (EFUP)	EFUP-50
	Eine artikelbezogene China RoHS Deklarationstabelle finden Sie im Downloadbereich zum jeweiligen Artikel unter „Herstellereklärung“. Für alle Artikel mit EFUP-E wird keine China RoHS Deklarationstabelle ausgestellt und benötigt.

EU REACH SVHC

Hinweis auf REACH-Kandidatenstoff (CAS-Nr.)	Lead(CAS-Nr.: 7439-92-1)
	2,2',6,6'-tetrabromo-4,4'-isopropylidenediphenol(CAS-Nr.: 79-94-7)
SCIP	cf3a760a-b2dd-4d0f-9936-4690f0d4a35e