

**KTB MH 221513 S4E1**

**Weidmüller Interface GmbH & Co. KG**  
 Klingenbergstraße 26  
 D-32758 Detmold  
 Germany

www.weidmueller.com

**Abbildung ähnlich**



Abbildung ähnlich

Die Klippon® TB Gehäusereihe bietet hervorragende Leistungsmerkmale, selbst bei den schwierigsten Umgebungsbedingungen und entsprechen den steigenden Anforderungen von explosionsgefährdeten Bereichen, die speziell in der Prozessindustrie und in der Energiegewinnung zu finden sind. Die Klippon® TB MH Gehäusereihe bietet weitere Verbesserungen einer bereits erfolgreichen und marktführenden Produktreihe. Die Klippon® TB MH Gehäusereihe bietet Ihnen die folgenden Vorteile:

- Erhältlich in 22 Größen und 3 Standardtiefen
- Ausgestattet mit bis zu 4 Flanschplatten
- Kompressionsschutz der Dichtung
- Vollständig abnehmbare Vorhängeschlossvorrichtung
- Deckelverschluss außerhalb des Dichtungsbereichs
- Verbesserte Temperaturperformance
- IP Schutz von IP66/IP67
- Vollständig abnehmbarer Deckel ohne Werkzeug
- Erdungsbolzen im Gehäusedeckel und -unterteil
- Angeschweißte Montagefüße
- Internationale Zulassungen

**Allgemeine Bestelldaten**

Ausführung	Klippon TB MH (Terminal Box - Multi Hinge), Leergehäuse, Edelstahlgehäuse, Höhe: 229 mm, Breite: 152 mm, Tiefe: 133 mm, Flanschplatten: unten, Werkstoff: Edelstahl 1.4404 (316 L), elektropoliert, silber
Best.-Nr.	<a href="#">1194560000</a>
Art	KTB MH 221513 S4E1
GTIN (EAN)	4032248977185
VPE	1 ST

### Technische Daten

#### Zulassungen

Zulassungen



ROHS	Konform
UL File Number Search	<a href="#">UL Webseite</a>
Zertifikat-Nr. (cULus)	E243298

#### Abmessungen und Gewichte

Tiefe	133 mm	Tiefe (inch)	5.2362 inch
Höhe	229 mm	Höhe (inch)	9.0157 inch
Breite	152 mm	Breite (inch)	5.9842 inch
Befestigungsmaß Höhe	152 mm	Befestigungsmaß Breite	178 mm
Nettogewicht	3060 g		

#### Temperaturen

Betriebstemperatur	-60 °C... 135 °C	Hinweis: Umgebungstemperatur (Betrieb)	Für den Einsatz im Temperaturbereich von über 105°C ist der IP Schutz auf IP66 begrenzt.
--------------------	------------------	--	--

#### Umweltanforderungen

RoHS-Konformitätsstatus	Konform mit Ausnahme
RoHS-Ausnahme (falls zutreffend/ bekannt)	6c
REACH SVHC	Lead 7439-92-1
SCIP	8d5fcdfe-c58e-44e1-a6b4-74d2bbccc9dd

#### Allgemeine Angaben

Materialstärke Deckel	1.5 mm	Materialstärke Flansch	3 mm
Materialstärke Gehäuse	1.5 mm	Betriebstemperatur, max.	135 °C
Betriebstemperatur, min.	-60 °C	Deckelbefestigung	4 Scharniere und M6 Sechskantschlitzschrauben SW10
Normen	DIN EN 62208 - Leergehäuse Standard, DIN EN 61373 Class 1B**, DIN EN 15085-2, EN 60079-0, EN 60079-7, EN 60079-31, IEC 60079-0, IEC 60079-7, IEC 60079-31	Oberfläche	elektropoliert
Schlagfestigkeit	7 J ATEX-Version, 10 J Standardversion	Schlüsselweite	10 mm
Schutzart	IP66, IP67	Werkstoff	Edelstahl 1.4404 (316 L)

## KTB MH 221513 S4E1

**Weidmüller Interface GmbH & Co. KG**  
 Klingenbergstraße 26  
 D-32758 Detmold  
 Germany

www.weidmueller.com

## Technische Daten

Dichtungsmaterial	Silikon	Drehmoment Deckelschrauben	2.5 Nm
Einbaubefestigung	4,6 oder 9 Stehbolzen M6 Innengewinde	Gehäusebefestigung	4 angeschweißte Montagefüße mit 11 mm Lochgröße (2 schlitz- und 2 kreisförmige Montagefüße)
Hinweis: Schutzart	Für den Einsatz im Temperaturbereich von über 105°C, wird der IP Schutz auf IP 66 begrenzt.	Flanschplattenbefestigung	M6 Sechskantschrauben mit 10 mm Schlüsselweite
Schutzart (UL)	Type 3, Type 4X, Type 12	Anzahl Deckelschrauben	4
Flanschplatten	unten	Abmaße Karton	350x390x220
Zugangsöffnung Breite	93 mm	Öffnungswinkel Deckel	130.00 °
Maße über alles	240 x 203 x 148	Flanschplatte	Ja
max. Zuladung	14 kg	Deckel	Ja
Zugangsöffnung Höhe	176 mm	Position PE Bolzen	Gehäusesseite C
Einsatzgebiete	Explosionsgefährdete Bereiche, Prozessindustrie, Öl- und Gasindustrie, Chemische Industrie, Offshore, Onshore		

### Bestückung horizontal

WDU 10 / ZDU 10	1x4	WDU 16 / ZDU 16	1x3
WDU 2,5 / ZDU 2,5 / IDU 2,5	1x10	WDU 35 / ZDU 35	1x2
WDU 4 / ZDU 4	1x8	WDU 6 / ZDU 6	1x6

### Bestückung vertikal

WDU 10 / ZDU 10	1x13	WDU 16 / ZDU 16	1x10
WDU 2,5 / ZDU 2,5 / IDU 2,5	1x26	WDU 35 / ZDU 35	1x7
WDU 4 / ZDU 4	1x21	WDU 6 / ZDU 6	1x16

### Erdung Gehäuse

Erdung Gehäuse Deckel	angeschweißter M6 Edelstahlrdungsbolzen im Gehäuseunterteil und -deckel	Erdung Gehäuse extern	durchgängiger M10 Erdungsbolzen im Gehäuseunterteil
Erdung Gehäuse intern	angeschweißter M6 Edelstahlrdungsbolzen im Gehäuseunterteil und -deckel		

### Verschraubungen links

M63	0	M75	0
M12	8	M50	0
M16	6	M32	2
M25	2	M20	3
M40	2		

### Verschraubungen oben / unten

M20	2	M12	6
M63	0	M40	1
M32	1	M25	2
M50	0	M75	0
M16	5		

## KTB MH 221513 S4E1

**Weidmüller Interface GmbH & Co. KG**

Klingenbergstraße 26  
D-32758 Detmold  
Germany

www.weidmueller.com

## Technische Daten

### Verschraubungen rechts

M25	2	M63	0
M75	0	M16	6
M40	2	M50	0
M32	2	M20	3
M12	8		

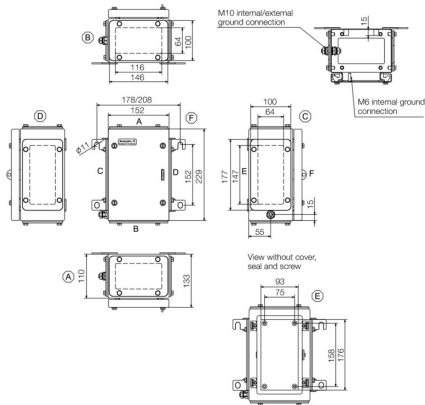
### Zertifikatsnummern Gehäuse

Zertifikat-Nr. UL Haz.Loc.	E223792	Konformitätserklärung Nr. (DoC LVD)	DE PS261X 160412 001ISS03
Zertifikat-Nr. UL Ord.Loc.	E243298	Zertifikat-Nr. UL 508A	E223801
Konformitätsbescheinigung Nr. (AoC)	DE PS261X 160309 001ISS06	Zertifikat-Nr. Klemmenkasten (UL)	E223792
Zertifikat-Nr. Elektronikgehäuse (NEPSI)	2020322303003289	Zertifikat-Nr. Leergehäuse (ECAS)	21-09-25241/ E21-09-053807
Zertifikat-Nr. Klemmenkasten (KOSHA)	16-AV4BO-0245X	Zertifikat-Nr. Leergehäuse (INMETRO)	LMP 21.0016U
Zertifikat-Nr. (DNV)	TAE000013S	Zertifikat-Nr. Klemmenkasten (AEx)	E223792
Zertifikat-Nr. (CCOE)	P461058_1	Zertifikat-Nr. Klemmenkasten (ATEX)	IBExU14ATEX1050
Zertifikat-Nr. Leergehäuse (ATEX)	IBExU14ATEX1028 U	Zertifikat-Nr. Klemmkasten (INMETRO)	LMP 21.0017
Zertifikat-Nr. (INMETRO)	IEX17.0021	Zertifikat-Nr. Klemmenkasten (IECEX)	IECEXIBE14.0013
Zertifikat-Nr. Leergehäuse (IECEX)	IECEX IBE 14.0004U	Zertifikat-Nr. (IECEX)	IECEXPTB11.0071
Zertifikat-Nr. (ATEX)	PTB11ATEX2019	Zulassungsumgebung	ATEX, CCoE, DNV, IECEX, INMETRO, KC, NEPSI, CCC, UL AEx Class Div., UL AEx Class Zone, cULus
Zertifikat-Nr. (cULus)	E243298		

### Klassifikationen

ETIM 8.0	EC002503	ETIM 9.0	EC002503
ETIM 10.0	EC002503	ECLASS 14.0	27-18-05-02
ECLASS 15.0	27-18-05-02		

Maßzeichnung



## KTB MH 221513 S4E1

**Weidmüller Interface GmbH & Co. KG**  
 Klingenbergstraße 26  
 D-32758 Detmold  
 Germany

## Zubehör

www.weidmueller.com

### 229 x 152mm



Integrieren, Erweitern und Individualisieren - Die passende Ergänzung für jeden Anwendungsfall  
 Das durchgängig strukturierte Systemzubehör der neuen Klippon® TB Gehäuserreihe ermöglicht eine einfache Anpassung der Gehäuse an die spezifischen Anforderungen der jeweiligen Applikation.  
**Montageplatten**  
 Montageplatten mit und ohne Lochbild, zur längs und quer Befestigung von Tragschienen oder Bauteilen direkt auf die Montageplatte.

### Allgemeine Bestelldaten

Art	KTB MOPL 2215 MSZN	Ausführung
Best.-Nr.	<a href="#">1193930000</a>	Klippon TB (Terminal Box), Montageplatte, Höhe: 174 mm, Breite: 91 mm, Tiefe: 1.5 mm, Werkstoff: Stahlblech, verzinkt, silber
GTIN (EAN)	4050118028546	
VPE	1 ST	
Art	KTB MOPL 2215 MSZN H	Ausführung
Best.-Nr.	<a href="#">2022050000</a>	Klippon TB (Terminal Box), Montageplatte, vorgelocht, Höhe: 174 mm, Breite: 91 mm, Tiefe: 1.5 mm, Werkstoff: Stahlblech, verzinkt, silber
GTIN (EAN)	4050118403442	
VPE	1 ST	
Art	KTB MOPL 2215 S2N	Ausführung
Best.-Nr.	<a href="#">1193810000</a>	Klippon TB (Terminal Box), Montageplatte, Höhe: 174 mm, Breite: 91 mm, Tiefe: 1.5 mm, Werkstoff: Edelstahl 1.4301 (304), unbehandelt, silber
GTIN (EAN)	4050118028409	
VPE	1 ST	
Art	KTB MOPL 2215 S2N H	Ausführung
Best.-Nr.	<a href="#">1257650000</a>	Klippon TB (Terminal Box), Montageplatte, vorgelocht, Höhe: 174 mm, Breite: 91 mm, Tiefe: 1.5 mm, Werkstoff: Edelstahl 1.4301 (304), unbehandelt, silber
GTIN (EAN)	4050118049305	
VPE	1 ST	

### Flanschplatten ohne Erdungsbolzen



Integrieren, Erweitern und Individualisieren - Die passende Ergänzung für jeden Anwendungsfall  
 Das durchgängig strukturierte Systemzubehör der neuen Klippon® TB Gehäuserreihe ermöglicht eine einfache Anpassung der Gehäuse an die spezifischen Anforderungen der jeweiligen Applikation.  
**Flanschplatten**  
 Flanschplatten in zwei Stärken zum einfachen Austauschen von vorbestückten Flanschplatten vor Ort.

### Allgemeine Bestelldaten

Art	KTB GP XX1513V AB S4 3MM	Ausführung
Best.-Nr.	<a href="#">1280890000</a>	Klippon TB (Terminal Box), Flanschplatte, gerade, Höhe: 146 mm, Breite: 100 mm, Tiefe: 3 mm, Flanschplatten: oben, unten, Werkstoff: Edelstahl 1.4404, Edelstahl 1.4404 (316 L), elektropoliert, silber
GTIN (EAN)	4050118071627	
VPE	1 ST	

## KTB MH 221513 S4E1

**Weidmüller Interface GmbH & Co. KG**  
 Klingenbergstraße 26  
 D-32758 Detmold  
 Germany

## Zubehör

www.weidmueller.com

### Flanschplatten aus Edelstahl – 6mm



Integrieren, Erweitern und Individualisieren - Die passende Ergänzung für jeden Anwendungsfall  
 Das durchgängig strukturierte Systemzubehör der neuen Klippon® TB Gehäuserihe ermöglicht eine einfache Anpassung der Gehäuse an die spezifischen Anforderungen der jeweiligen Applikation.  
**Flanschplatten**  
 Flanschplatten in zwei Stärken zum einfachen Austauschen von vorbestückten Flanschplatten vor Ort.

#### Allgemeine Bestelldaten

Art	KTB GP XX1513V AB S4 6MM	Ausführung
Best.-Nr.	<a href="#">1256270000</a>	Klippon TB (Terminal Box), Flanschplatte, gerade, Höhe: 146 mm,
GTIN (EAN)	4050118092592	Breite: 100 mm, Tiefe: 6 mm, Flanschplatten: oben, unten, Werkstoff:
VPE	1 ST	Edelstahl 1.4404, electropoliert, silber

### Flanschplatten mit Erdungsbolzen



Integrieren, Erweitern und Individualisieren - Die passende Ergänzung für jeden Anwendungsfall  
 Das durchgängig strukturierte Systemzubehör der neuen Klippon® TB Gehäuserihe ermöglicht eine einfache Anpassung der Gehäuse an die spezifischen Anforderungen der jeweiligen Applikation.  
**Flanschplatten**  
 Flanschplatten in zwei Stärken zum einfachen Austauschen von vorbestückten Flanschplatten vor Ort.

#### Allgemeine Bestelldaten

Art	KTB GP XX1513V AB S4 PE	Ausführung
Best.-Nr.	<a href="#">2022770000</a>	Klippon TB (Terminal Box), Flanschplatte, gerade, Höhe: 146 mm,
GTIN (EAN)	4050118403916	Breite: 100 mm, Tiefe: 3 mm, Flanschplatten: oben, unten, Werkstoff:
VPE	1 ST	Edelstahl 1.4404, electropoliert, silber

### Edelstahl 1.4301



Integrieren, Erweitern und Individualisieren - Die passende Ergänzung für jeden Anwendungsfall  
 Das durchgängig strukturierte Systemzubehör der neuen Klippon® TB Gehäuserihe ermöglicht eine einfache Anpassung der Gehäuse an die spezifischen Anforderungen der jeweiligen Applikation.  
**Regenhauben**  
 Die Regenhaube bietet einen perfekten Zusatzschutz für das Gehäuse, wenn das Gehäuse in besonderen klimatischen Zonen eingebaut wird wie z.B. unter starkem Regeneinfluss oder erhöhter Sonneneinstrahlung.

## KTB MH 221513 S4E1

**Weidmüller Interface GmbH & Co. KG**  
 Klingenbergstraße 26  
 D-32758 Detmold  
 Germany

www.weidmueller.com

## Zubehör

### Allgemeine Bestelldaten

Art	KTB RNHD 221513 R	Ausführung
Best.-Nr.	<a href="#">1281360000</a>	Klippon TB (Terminal Box), Regenhaube, Höhe: 50.9 mm, Breite: 157 mm, Tiefe: 142.8 mm, Werkstoff: Edelstahl 1.4301, spiegelpoliert,
GTIN (EAN)	4050118072075	
VPE	1 ST	silber

### Typenschildhalter



Integrieren, Erweitern und Individualisieren - Die passende Ergänzung für jeden Anwendungsfall. Das durchgängig strukturierte Systemzubehör der neuen Klippon® TB Gehäusereihe ermöglicht eine einfache Anpassung der Gehäuse an die spezifischen Anforderungen der jeweiligen Applikation.

**Typenschildhalter**  
 Variously designed nameplate holders are available for clearly visible fastening of necessary and additional nameplates.

### Allgemeine Bestelldaten

Art	TPSDHA KTB 70X70M3 S2 R	Ausführung
Best.-Nr.	<a href="#">1279320000</a>	Klippon TB (Terminal Box), Typenschildhalter, genietet, Höhe: 70 mm, Breite: 70 mm, Tiefe: 20 mm, Werkstoff: Edelstahl 1.4301, Edelstahl
GTIN (EAN)	4050118070101	
VPE	1 ST	1.4301 (304), spiegelpoliert, silber

### Montagematerial



Integrieren, Erweitern und Individualisieren - Die passende Ergänzung für jeden Anwendungsfall. Das durchgängig strukturierte Systemzubehör der neuen Klippon® TB Gehäusereihe ermöglicht eine einfache Anpassung der Gehäuse an die spezifischen Anforderungen der jeweiligen Applikation.

**Befestigungsmaterialsets**  
 Für Typenschildhalter, Dokumentenhalter und Regenhauben sind für einfache und schnelle Montage Befestigungsmaterialsets vorgesehen.

Das Label Befestigungs Set – SD ist notwendig für die Installation eines Kunststoff (Trafolyte) Identifikations- oder Typenschildes. Dieses Set ermöglicht es, das Identifikations- oder Typenschildes direkt auf den Gehäusedeckel zu montieren. Dieses Label Befestigung Set ist speziell für diesen Einsatz entwickelt worden. Nur mit diesem Befestigung Set kann sichergestellt werden, dass keine Leckagen im Gehäuse entstehen oder das Schild beschädigt wird.

Das universale Befestigungs Set – TPSD ist entwickelt worden um eine sichere und schnelle Installation von beispielweise Typenschildhaltern, Regenhauben oder Dokumentenhalter zu ermöglichen. Durch den Einsatz dieses Befestigungs Set kann das Risiko von Leckagen verringert oder gar ausgeschlossen werden.

## KTB MH 221513 S4E1

**Weidmüller Interface GmbH & Co. KG**

Klingenbergstraße 26  
D-32758 Detmold  
Germany

www.weidmueller.com

## Zubehör

### Allgemeine Bestelldaten

Art	SD FIXING SET	Ausführung
Best.-Nr.	<a href="#">1285200000</a>	Klippon TB (Terminal Box), Identifikationsschild-Befestigungsset,
GTIN (EAN)	4050118075472	Höhe: 12 mm, Breite: 12 mm, Tiefe: 16.4 mm, Werkstoff: rostfreier
VPE	1 ST	Stahl, unbehandelt, silber
Art	TPSD FIXING SET KTB	Ausführung
Best.-Nr.	<a href="#">1252190000</a>	Klippon TB (Terminal Box), Typenschild-Befestigungsset, Werkstoff:
GTIN (EAN)	4050118043969	Edelstahl, unbehandelt, silber
VPE	20 ST	

### Erdungsbolzen



Integrieren, Erweitern und Individualisieren - Die passende Ergänzung für jeden Anwendungsfall. Das durchgängig strukturierte Systemzubehör der neuen Klippon® TB Gehäuseriehe ermöglicht eine einfache Anpassung der Gehäuse an die spezifischen Anforderungen der jeweiligen Applikation.

**Erdungsbolzen**  
Erdungsbolzen zum Austausch als komplettes Bauteil in zwei Varianten, Messing und Edelstahl.

### Allgemeine Bestelldaten

Art	PEBZ M10 KTB BR SET	Ausführung
Best.-Nr.	<a href="#">1192680000</a>	Klippon TB (Terminal Box), Erdungsbolzen, sonstige, Höhe: 21 mm,
GTIN (EAN)	4032248974641	Breite: 21 mm, Tiefe: 48.7 mm, Werkstoff: Messing, unbehandelt,
VPE	1 ST	silber
Art	PEBZ M10 KTB S4 SET	Ausführung
Best.-Nr.	<a href="#">1192690000</a>	Klippon TB (Terminal Box), Erdungsbolzen, sonstige, Höhe: 21 mm,
GTIN (EAN)	4032248974658	Breite: 21 mm, Tiefe: 48.7 mm, Werkstoff: Edelstahl 1.4404 (316 L),
VPE	1 ST	unbehandelt, silber

### Erdungsband

Das durchgängig strukturierte Systemzubehör der neuen Klippon® TB Gehäuseriehe ermöglicht eine einfache Anpassung der Gehäuse an die spezifischen Anforderungen der jeweiligen Applikation. Folgende Optionen stehen zur Verfügung:

- Abstandhalter
- Dokumentenhalter
- Erdungsbolzen
- Flanschplatten
- Montagematerial
- Montageplatten
- Regenhauben
- Tragschienen
- Typenschildhalter
- Verschlusselemente

## KTB MH 221513 S4E1

**Weidmüller Interface GmbH & Co. KG**  
 Klingenbergstraße 26  
 D-32758 Detmold  
 Germany

www.weidmueller.com

## Zubehör

### Allgemeine Bestelldaten

Art	PECD WIRE 6/200/D6 SET	Ausführung
Best.-Nr.	<a href="#">2475490000</a>	Klippon TB (Terminal Box), Erdungsband, geschraubt, Werkstoff:
GTIN (EAN)	4050118487206	Stahl, grün / gelb
VPE	1 ST	

### Edelstahl 1.4404 (316L)



Integrieren, Erweitern und Individualisieren - Die passende Ergänzung für jeden Anwendungsfall  
 Das durchgängig strukturierte Systemzubehör der neuen Klippon® TB Gehäuserreihe ermöglicht eine einfache Anpassung der Gehäuse an die spezifischen Anforderungen der jeweiligen Applikation.  
**Regenhauben**  
 Die Regenhaube bietet einen perfekten Zusatzschutz für das Gehäuse, wenn das Gehäuse in besonderen klimatischen Zonen eingebaut wird wie z.B. unter starkem Regeneinfluss oder erhöhter Sonneneinstrahlung.

### Allgemeine Bestelldaten

Art	KTB RNHD XX15 13V S4E R	Ausführung
Best.-Nr.	<a href="#">1314090000</a>	Klippon TB (Terminal Box), Regenhaube, Höhe: 50.9 mm, Breite:
GTIN (EAN)	4050118117332	157 mm, Tiefe: 142.8 mm, Werkstoff: Edelstahl 1.4404 (316 L),
VPE	1 ST	elektropoliert, silber

### Tiefe 7,5 mm



Integrieren, Erweitern und Individualisieren - Die passende Ergänzung für jeden Anwendungsfall  
 Das durchgängig strukturierte Systemzubehör der neuen Klippon® TB Gehäuserreihe ermöglicht eine einfache Anpassung der Gehäuse an die spezifischen Anforderungen der jeweiligen Applikation.  
**Tragschienen**  
 Die Tragschienen sind in zwei Größen einsetzbar, um DIN-Schienen-Komponenten (z.B. Elektronik, Klemmen) in den Gehäusen zu befestigen.

### Allgemeine Bestelldaten

Art	TS35X7.5 ST KTB2215 HOR	Ausführung
Best.-Nr.	<a href="#">800006720</a>	Tragschiene, TS 35, TS 35 x 7.5, Breite: 91 mm, ohne Langloch,
GTIN (EAN)	4050118652888	Stahl, verzinkt, verchromt
VPE	20 ST	
Art	TS35X7.5 ST KTB2215 VER	Ausführung
Best.-Nr.	<a href="#">800006708</a>	Tragschiene, TS 35, TS 35 x 7.5, Breite: 174 mm, ohne Langloch,
GTIN (EAN)	4050118652819	Stahl, verzinkt, verchromt
VPE	20 ST	

## KTB MH 221513 S4E1

**Weidmüller Interface GmbH & Co. KG**  
 Klingenbergstraße 26  
 D-32758 Detmold  
 Germany

www.weidmueller.com

## Zubehör

### Montageplatten



Montageplatten mit und ohne Lochbild, zur längs und quer Befestigung von Tragschienen oder Bauteilen direkt auf die Montageplatte.

### Allgemeine Bestelldaten

Art	GFSC M5X10 TX20 SET	Ausführung
Best.-Nr.	<a href="#">1274150000</a>	Klippon EB (Essential Box), Befestigungsschraube, Höhe: 13.3 mm,
GTIN (EAN)	4050118063820	Breite: 8.5 mm, Tiefe: 8.5 mm, Werkstoff: Stahl, verzinkt, verzinkt und
VPE	1 ST	passiviert, silber

### Tiefe 15 mm



Integrieren, Erweitern und Individualisieren - Die passende Ergänzung für jeden Anwendungsfall  
 Das durchgängig strukturierte Systemzubehör der neuen Klippon® TB Gehäuserihe ermöglicht eine einfache Anpassung der Gehäuse an die spezifischen Anforderungen der jeweiligen Applikation.  
**Tragschienen**  
 Die Tragschienen sind in zwei Größen einsetzbar, um DIN-Schienen-Komponenten (z.B. Elektronik, Klemmen) in den Gehäusen zu befestigen.

### Allgemeine Bestelldaten

Art	TS35X15 ST KTB2215 HOR	Ausführung
Best.-Nr.	<a href="#">8000073108</a>	Tragschiene, TS 35, TS 35 x 15, Breite: 91 mm, ohne Langloch, Stahl,
GTIN (EAN)	4064675340584	verzinkt und passiviert
VPE	20 ST	
Art	TS35X15 ST KTB2215 VER	Ausführung
Best.-Nr.	<a href="#">8000073109</a>	Tragschiene, TS 35, TS 35 x 15, Breite: 174 mm, ohne Langloch,
GTIN (EAN)	4064675340591	Stahl, verzinkt und passiviert
VPE	20 ST	

### Montagematerial



Integrieren, Erweitern und Individualisieren - Die passende Ergänzung für jeden Anwendungsfall. Das durchgängig strukturierte Systemzubehör der neuen Klippon® TB Gehäuserihe ermöglicht eine einfache Anpassung der Gehäuse an die spezifischen Anforderungen der jeweiligen Applikation.

#### Befestigungsmaterialsets

Für Typenschildhalter, Dokumentenhalter und Regenhauben sind für einfache und schnelle Montage Befestigungsmaterialsets vorgesehen.

Das Label Befestigungs Set – SD ist notwendig für die Installation eines Kunststoff (Trafolyte) Identifikations- oder Typenschildes. Dieses Set ermöglicht es, das Identifikations- oder Typenschildes direkt auf den Gehäusedeckel zu montieren. Dieses Label Befestigung Set ist speziell für diesen Einsatz entwickelt worden. Nur mit diesem Befestigung Set kann sichergestellt werden, dass keine Leckagen im Gehäuse entstehen oder das Schild beschädigt wird.

Das universale Befestigungs Set – TPSD ist entwickelt worden um eine sichere und schnelle Installation von beispielweise Typenschildhaltern, Regenhauben oder Dokumentenhalter zu ermöglichen. Durch den Einsatz dieses Befestigungs Set kann das Risiko von Leckagen verringert oder gar ausgeschlossen werden.

### Allgemeine Bestelldaten

Art	FKSC M6X8 D9/SW3	Ausführung
Best.-Nr.	<a href="#">0642600000</a>	Klippon TB (Terminal Box), Befestigungsschraube, Werkstoff: Stahl
GTIN (EAN)	4008190058258	
VPE	50 ST	