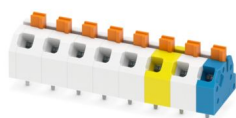


1659457

<https://www.phoenixcontact.com/fr/produits/1659457>

Veillez tenir compte du fait que les données affichées dans ce document PDF proviennent de notre catalogue en ligne. Vous trouverez les données complètes dans la documentation utilisateur. Nos conditions générales d'utilisation des téléchargements sont applicables.



Borne de circuit imprimé, intensité nominale: 16 A, tension de référence (III/2): 320 V, section nominale: 1,5 mm², nombre de rangées: 1, nombre de pôles par rangée: 8, gamme d'articles: SPTAF 1/..-EL, pas: 5 mm, type de raccordement: Raccordement à ressort Push-in, montage: Soudage à la vague, sens d'enfichage conducteur/circuit imprimé: 45 °, coloris: multicolore, Disposition des broches: Brochage linéaire, Longueur de broche [P]: 2,6 mm, nombre de picots par potentiel: 2, type de conditionnement: emballé dans un carton

Avantages

- Raccordement Push-in sans outil, avec gain de temps
- Stabilité des contacts garantie sur le long terme par la force d'appui définie
- Touche de déclenchement actionnable d'un doigt pour un confort élevé d'utilisation
- Dimensions réduites des composants pour des applications dans des espaces restreints
- Tests rapides et faciles grâce à la possibilité de vérification intégrée

Données commerciales

Référence	1659457
Conditionnement	70 Unité(s)
Commande minimum	70 Unité(s)
Remarque	Fabrication à la commande (pas de reprise)
Clé de vente	AALBGI
Product key	AALBGI
GTIN	4067923198159
Poids par pièce (emballage compris)	5,02 g
Poids par pièce (hors emballage)	2,22 g
Numéro du tarif douanier	85369010
Pays d'origine	Les informations concernant le pays d'origine sont fournies lors de la livraison.

Caractéristiques techniques

Propriétés du produit

Type de produit	Borne de circuit imprimé
Gamme de produits	SPTAF 1/...-EL
Ligne de produits	COMBICON Terminals S
Nombre de pôles	8
Pas	5 mm
Nombre de rangées	1
Tracé brochage	Brochage linéaire
Nombre de picots par potentiel	2

Propriétés électriques

Propriétés

Intensité nominale I_N	16 A
Tension nominale U_N	320 V
Tension de référence (III/3)	250 V
Tension de tenue aux chocs assignée (III/3)	4 kV
Tension assignée (III/2)	320 V
Tension de tenue aux chocs assignée (III/2)	4 kV
Tension de référence (II/2)	630 V
Tension de tenue aux chocs assignée (II/2)	4 kV

Caractéristiques de raccordement

Technologie de raccordement

Section nominale	1,5 mm ²
------------------	---------------------

Raccordement du conducteur

Type de raccordement	Raccordement à ressort Push-in
Section de conducteur rigide	0,2 mm ² ... 1,5 mm ² (Lors du raccordement et éventuellement lors de l'alignement d'un conducteur rigide de 1,5 mm ² , il faut compenser les forces mécaniques transversales, qui peuvent s'exercer sur le bloc de jonction, par un support latéral.)
	0,34 mm ² ... 1,5 mm ² (Raccordement Push-in)
Section de conducteur souple	0,2 mm ² ... 1,5 mm ²
Section conduct. AWG	24 ... 16
Section de conducteur souple avec embout, sans douille en plastique	0,25 mm ² ... 0,75 mm ² (Raccordement du conducteur pour point de connexion ouvert)
	0,5 mm ² ... 0,75 mm ² (Raccordement Push-in)
Section de conducteur souple avec embout et douille en plastique	0,25 mm ² ... 0,75 mm ² (Raccordement du conducteur pour point de connexion ouvert)
	0,5 mm ² ... 0,75 mm ² (Raccordement Push-in)
Longueur à dénuder	8 mm

1659457

<https://www.phoenixcontact.com/fr/produits/1659457>

Montage

Type de montage	Soudage à la vague
Tracé brochage	Brochage linéaire

Indications sur les matériaux

Indication de matériau - contact

Remarque	Conforme à WEEE/RoHS, exempt de trichite suivant la norme CEI 60068-2-82/JEDEC JESD 201
Matériau de contact	Alliage de Cu
Qualité de surface	étamé par trempage à chaud
Surface métallique point de connexion (couche supérieure)	Etain (2 µm - 4 µm Sn)
Surface métallique zone de soudage (couche supérieure)	Etain (2 µm - 4 µm Sn)

Indication de matériau - boîtier

Coloris (Boîtiers)	multicolore (-)
Matériau isolant	PA
Groupe d'isolant	I
IRC selon CEI 60112	600
Classe d'inflammabilité selon UL 94	V0
Indice d'inflammabilité au fil incandescent GWFI selon EN 60695-2-12	850
Température d'ignition au fil incandescent GWIT selon EN 60695-2-13	775
Température des essais de pression à bille selon la norme EN 60695-10-2	125 °C

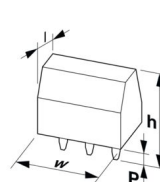
Indications sur les matériaux - Élément d'actionnement

Coloris (Élément d'actionnement)	orange (2003)
Matériau isolant	PBT
Groupe d'isolant	IIIa
IRC selon CEI 60112	275
Classe d'inflammabilité selon UL 94	V0

Remarques

Remarque relative à l'application	Diamètre extérieur maximum, admis de l'isolation des brins ≤ 3 mm
-----------------------------------	---

Dimensions

Dessin coté	
Pas	5 mm
Largeur [w]	40 mm

1659457

<https://www.phoenixcontact.com/fr/produits/1659457>

Hauteur [h]	12,8 mm
Longueur [l]	11 mm
Hauteur de montage	10,2 mm
Longueur du picot de soudage [P]	2,6 mm
Dimensions des picots	0,75 x 0,3 mm

Conception de circuits imprimés

Diamètre de perçage	1,1 mm
---------------------	--------

Contrôles mécaniques

Recherche de dommages et de desserrage des conducteurs

Spécification de contrôle	DIN EN 60999-1 (VDE 0609-1):2000-12
Résultat	Essai réussi

Connexions et déconnexions répétées

Spécification de contrôle	DIN EN 60999-1 (VDE 0609-1):2000-12
Résultat	Essai réussi

Contrôle de traction

Spécification de contrôle	DIN EN 60999-1 (VDE 0609-1):2000-12
Section de conducteur/type de conducteur/effort de traction, valeur nominale/réelle	0,2 mm ² / rigide / > 10 N
	0,25 mm ² / souple / > 10 N
	1,5 mm ² / rigide / > 40 N
	1,5 mm ² / souple / > 40 N

Contrôles électriques

Essai d'échauffement

Spécification de contrôle	DIN EN 60947-7-4 (VDE 0611-7-4):2014-08
Exigence contrôle de l'échauffement	Le total de la température ambiante et de l'échauffement du bloc de jonction du circuit imprimé ne doit pas dépasser la limite supérieure de température.

Résistance aux courants de courte durée

Spécification de contrôle	DIN EN 60947-7-4 (VDE 0611-7-4):2014-08
---------------------------	---

Résistance d'isolement

Spécification de contrôle	DIN EN 60512-3-1:2003-01
Résistance d'isolement pôles voisins	> 5 MΩ

Distances dans l'air et lignes de fuite |

Spécification de contrôle	DIN EN 60947-1 (VDE 0660-100):2011-10
Groupe d'isolant	I
Résistance aux courants de fuite (DIN EN 60112 (VDE 0303-11))	CTI 600
Tension d'isolement assignée (III/3)	250 V
Tension de tenue aux chocs assignée (III/3)	4 kV
valeur minimale de la distance dans l'air - champ non homogène (III/3)	3 mm

1659457

<https://www.phoenixcontact.com/fr/produits/1659457>

valeur minimale de la ligne de fuite (III/3)	3,2 mm
Tension d'isolement assignée (III/2)	320 V
Tension de choc assignée (III/2)	4 kV
valeur minimale de la distance dans l'air - champ non homogène (III/2)	3 mm
valeur minimale de la ligne de fuite (III/2)	1,6 mm
Tension d'isolement assignée (II/2)	630 V
Tension de tenue aux chocs assignée (II/2)	4 kV
valeur minimale de la distance dans l'air - champ non homogène (II/2)	3 mm
valeur minimale de la ligne de fuite (II/2)	3,2 mm

Conditions environnementales et de durée de vie

Essai de résistance aux vibrations

Spécification de contrôle	DIN EN 60068-2-6 (VDE 0468-2-6):2008-10
Fréquence	10 - 150 - 10 Hz
Vitesse de balayage	1 octave/min
Amplitude	0,35 mm (10 Hz ... 60,1 Hz)
Accélération	5g (60,1 Hz ... 150 Hz)
Durée de contrôle par axe	2,5 h
Sens du contrôle	Axes X, Y et Z

Essai au fil incandescent

Spécification de contrôle	DIN EN 60695-2-10 (VDE 0471-2-10):2014-04
Température	850 °C
Temps d'action	5 s

Vieillessement

Spécification de contrôle	DIN EN 60947-7-4 (VDE 0611-7-4):2014-08
---------------------------	---

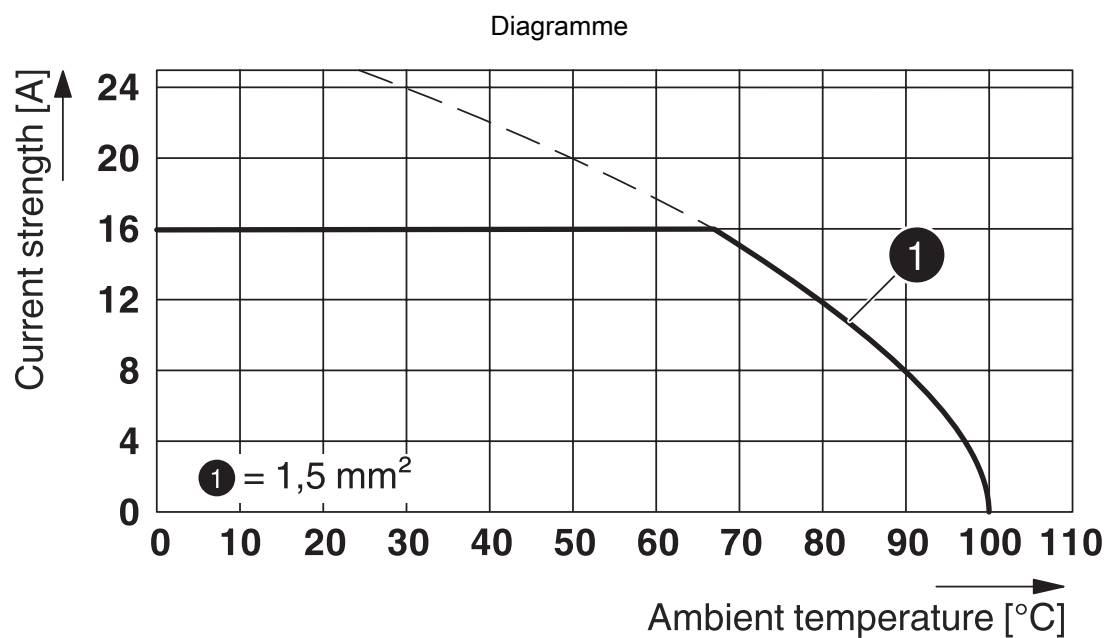
Conditions ambiantes

Température ambiante (stockage/transport)	-40 °C ... 70 °C
Humidité rel. de l'air (stockage/transport)	30 % ... 70 %
Température ambiante (montage)	-5 °C ... 100 °C
Température ambiante (fonctionnement)	-40 °C ... 100 °C (en fonction de la courbe de derating)

Indications sur l'emballage

Type de conditionnement	emballé dans un carton
-------------------------	------------------------

Dessins




Type : SPTAF 1/...-5,0-IL(EL)


1659457

<https://www.phoenixcontact.com/fr/produits/1659457>

Homologations

 To download certificates, visit the product detail page: <https://www.phoenixcontact.com/fr/produits/1659457>

 cULus Recognized Identifiant de l'homologation: E60425-20061129				
	Tension nominale U_N	Intensité nominale I_N	Section AWG	Section mm^2
B	300 V	8 A	24 - 16	-
D	300 V	8 A	24 - 16	-

 Approbation du sigle VDE Identifiant de l'homologation: 40047107				
	Tension nominale U_N	Intensité nominale I_N	Section AWG	Section mm^2
keine	320 V	16 A	-	0,2 - 1,5

1659457

<https://www.phoenixcontact.com/fr/produits/1659457>

Classifications

ECLASS

ECLASS-13.0	27460101
ECLASS-15.0	27460101

ETIM

ETIM 10.0	EC002643
-----------	----------

1659457

<https://www.phoenixcontact.com/fr/produits/1659457>

Conformité environnementale

EU RoHS

Conforme aux exigences de la directive RoHS

Oui, Aucun exception

China RoHS

Environment friendly use period (EFUP)

EFUP-E

Aucune substance dangereuse au-dessus des valeurs limites

EU REACH SVHC

Indication de substance soumise à autorisation REACH (n° CAS)

Aucun substance na un taux pondéral supérieur à 0,1 %

EF3.1 Changement climatique

CO2e kg

0,077 kg CO2e

Phoenix Contact 2026 © - Tous droits réservés

<https://www.phoenixcontact.com>

PHOENIX CONTACT SAS

52 Boulevard de Beaubourg Emerainville

77436 Marne La Vallée Cedex 2 France

+33 (0) 1 60 17 98 98

documentation@phoenixcontact.fr