

# CM125-LG/H 35/BO BK - Elektronikgehäuse



2942904

<https://www.phoenixcontact.com/de/produkte/2942904>

Bitte beachten Sie, dass die in diesem PDF-Dokument angezeigten Daten aus unserem Online-Katalog generiert wurden. Bitte finden Sie die vollständigen Daten in der Benutzer-Dokumentation. Es gelten unsere Allgemeinen Nutzungsbedingungen für Downloads.



Komplettgehäuse, Komplettgehäuse, mit Lüftungsschlitzen, Breite: 125 mm, Tiefe: 102 mm, Farbe: schwarz (ähnlich RAL 9005), Querverbindung: ohne Busverbinder, Polzahl Querverbinder: nicht relevant

Abbildung zeigt die Varianten CM 125-LG/H 35/BO/DB/GH

## Ihre Vorteile

- Robuste Gehäusetechnik
- Einfache Aufschnappmontage auf die symmetrische Tragschiene nach EN 60715
- Berühr- und gegen Umwelteinflüsse geschützte Unterbringung der Elektronik
- Variabel in der Unterbringung unterschiedlicher Anschlusselemente (vom hochpoligen Steckverbinder bis zur Elektronik-Leiterplattenklemme)

## Kaufmännische Daten

Artikelnummer	2942904
Verpackungseinheit	5 Stück
Mindestbestellmenge	5 Stück
Verkaufsschlüssel	AM
Produktschlüssel	ACHCDA
GTIN	4017918080907
Gewicht pro Stück (inklusive Verpackung)	324,4 g
Gewicht pro Stück (exklusive Verpackung)	322 g
Zolltarifnummer	84879090
Ursprungsland	DE

# CM125-LG/H 35/BO BK - Elektronikgehäuse

2942904

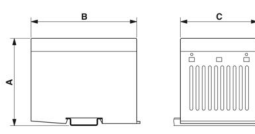
<https://www.phoenixcontact.com/de/produkte/2942904>

## Technische Daten

### Artikeleigenschaften

Produkttyp	Komplettgehäuse
Gehäuseart	Komplettgehäuse
Gehäuseserie	CM
Produktfamilie	CM LG
Bauform	Gehäuse geschlossen, Lüftungsschlitze
Lüftungsöffnung vorhanden	ja

### Maße

Maßzeichnung	
Breite	125 mm
Tiefe	102 mm

### Materialangaben

Farbe (Gehäuse)	schwarz (RAL 9005)
Material Gehäuse	PC (glasfaserverstärkt)
Brennbarkeitsklasse nach UL 94	V0

### Umwelt- und Lebensdauerbedingungen

#### Umgebungsbedingungen

Umgebungstemperatur (Betrieb)	-40 °C ... 105 °C (in Abhängigkeit der Verlustleistung)
-------------------------------	---------------------------------------------------------

### Montage

Montageart	Tragschienenmontage
------------	---------------------

## Zeichnungen

Maßzeichnung



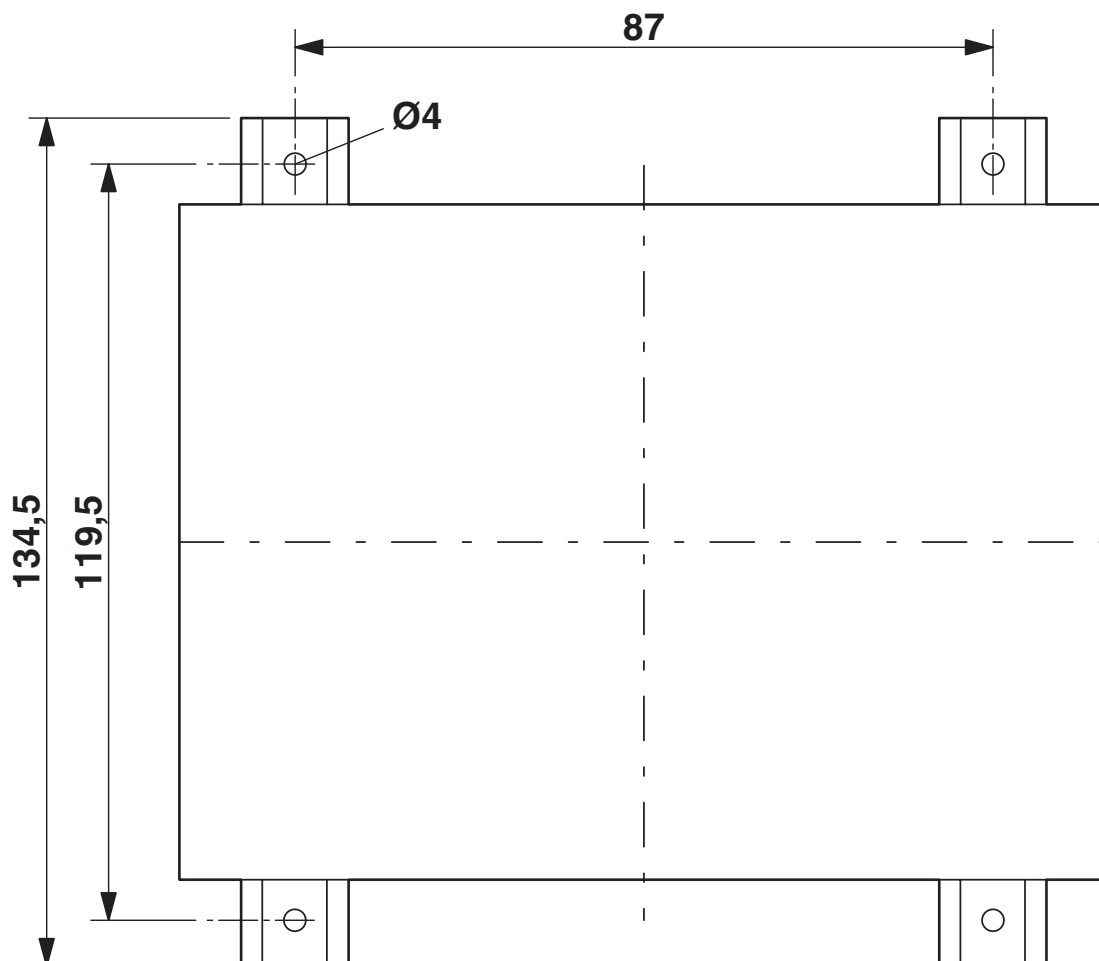
Maß A: 138 mm; Maß B: 102 mm; Maß C: 125 mm

# CM125-LG/H 35/BO BK - Elektronikgehäuse

2942904

<https://www.phoenixcontact.com/de/produkte/2942904>

Maßzeichnung

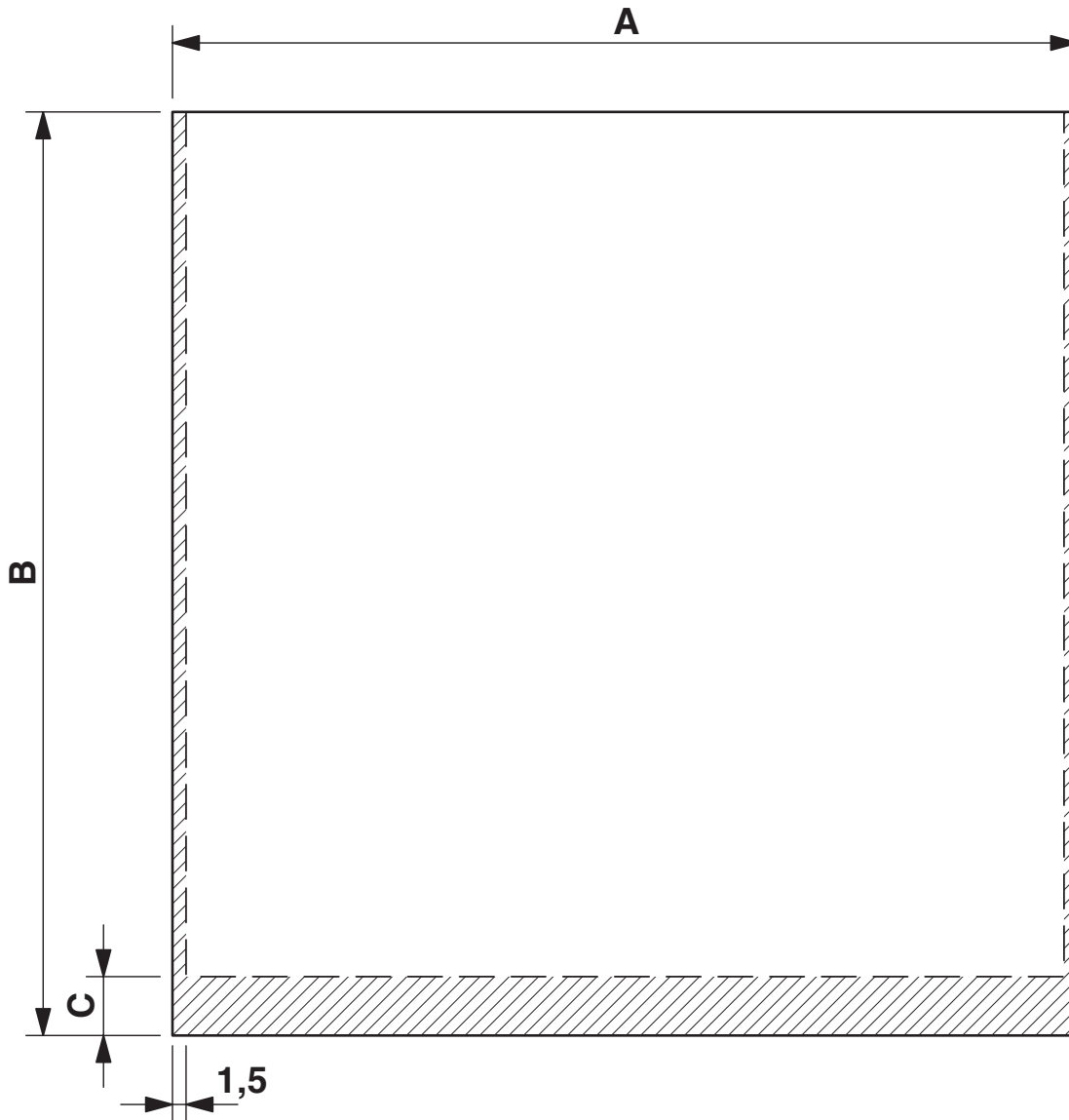


# CM125-LG/H 35/BO BK - Elektronikgehäuse

2942904

<https://www.phoenixcontact.com/de/produkte/2942904>

Maßzeichnung

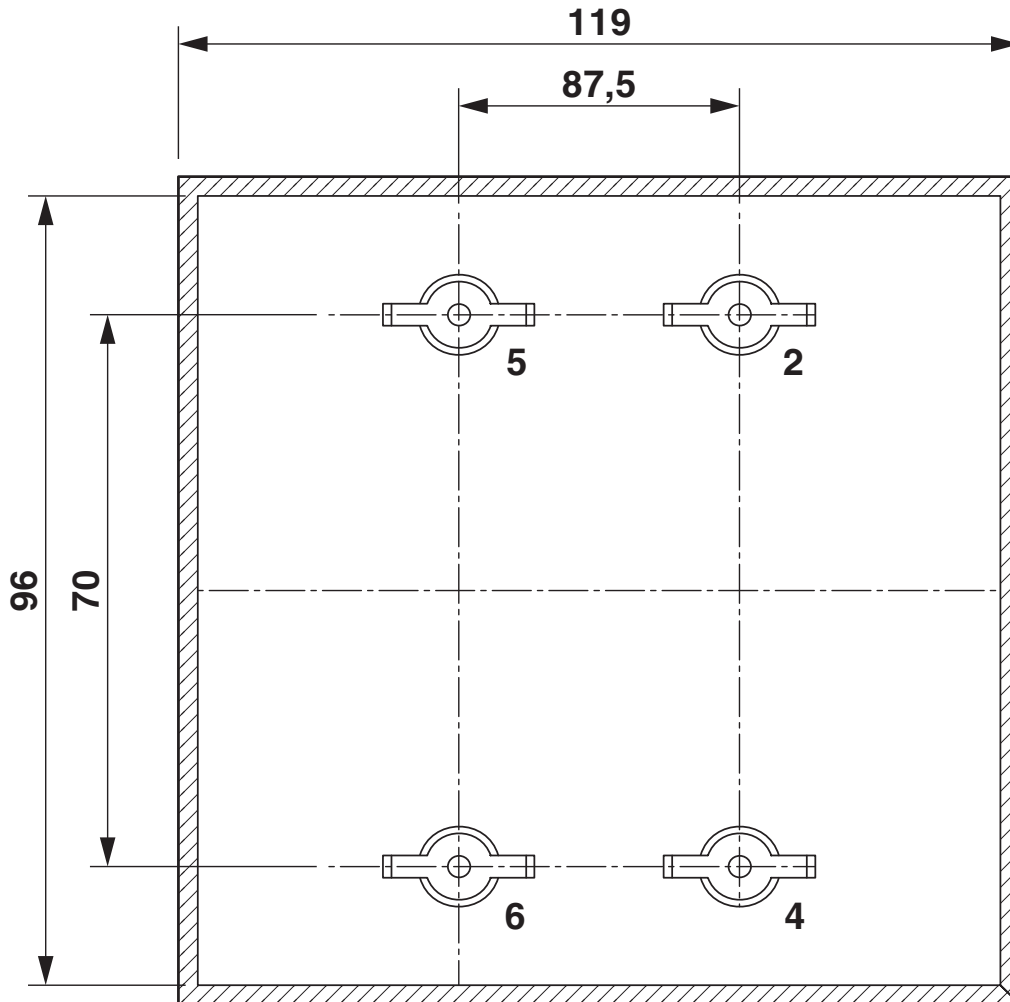


Leiterplatte 1, 7: Mass A: 122,5 mm; B: 124,8 mm; C: 0 mm

Leiterplatte 8,13: Mass A: 100,0 mm; B: 124,8 mm; C: 6,5 mm

Leiterplatte 9-12: Mass A: 100,0 mm; B: 124,8 mm; C: 0 mm

Maßzeichnung

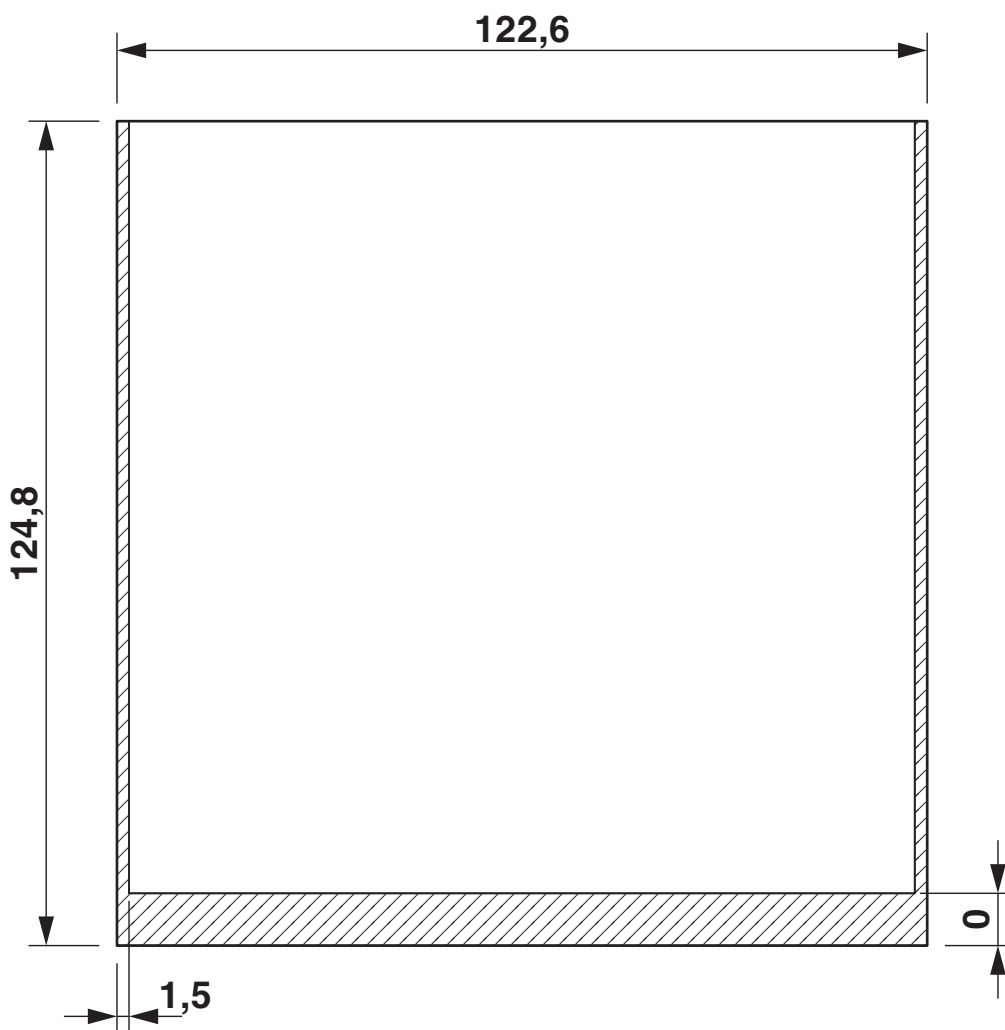


# CM125-LG/H 35/BO BK - Elektronikgehäuse

2942904

<https://www.phoenixcontact.com/de/produkte/2942904>

Maßzeichnung



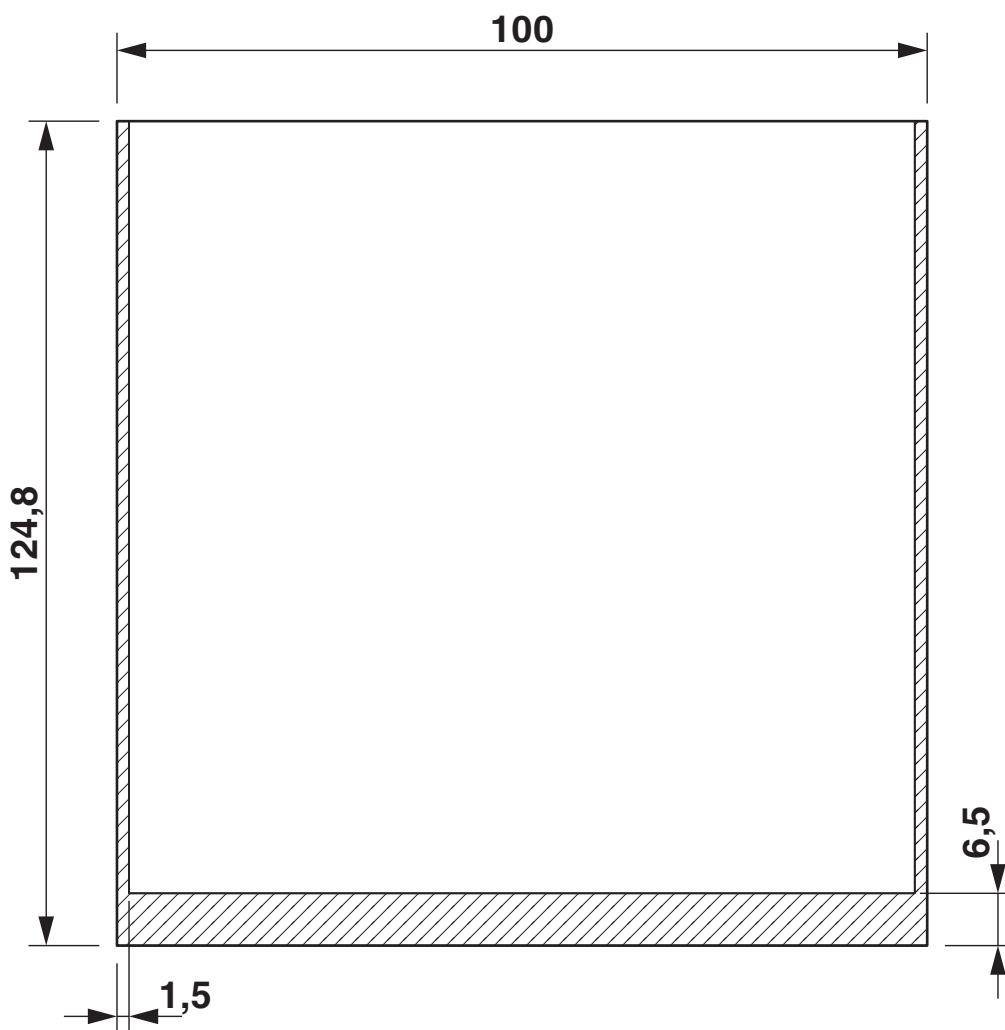
gilt für Leiterplatte 1 und 7, siehe Explosionszeichnung

# CM125-LG/H 35/BO BK - Elektronikgehäuse

2942904

<https://www.phoenixcontact.com/de/produkte/2942904>

Maßzeichnung



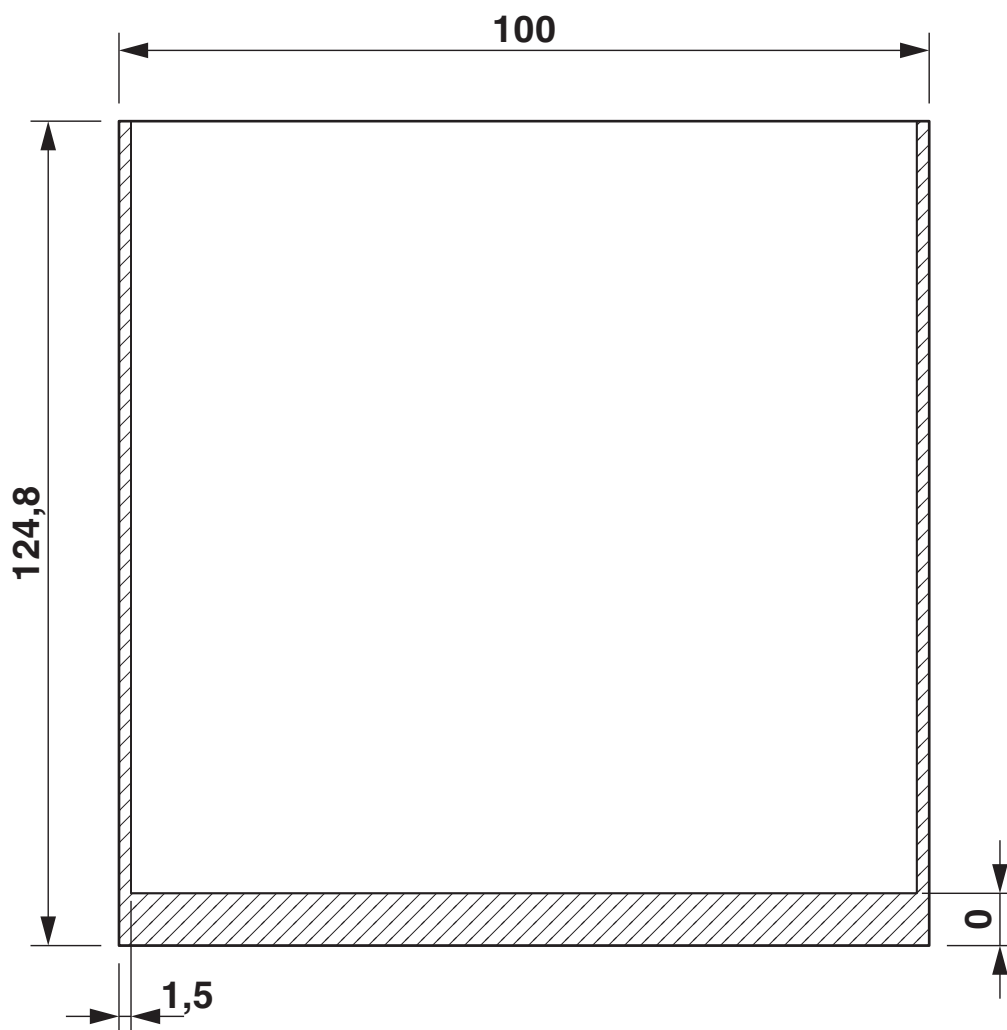
gilt für Leiterplatte 8 und 13, siehe Explosionszeichnung

# CM125-LG/H 35/BO BK - Elektronikgehäuse

2942904

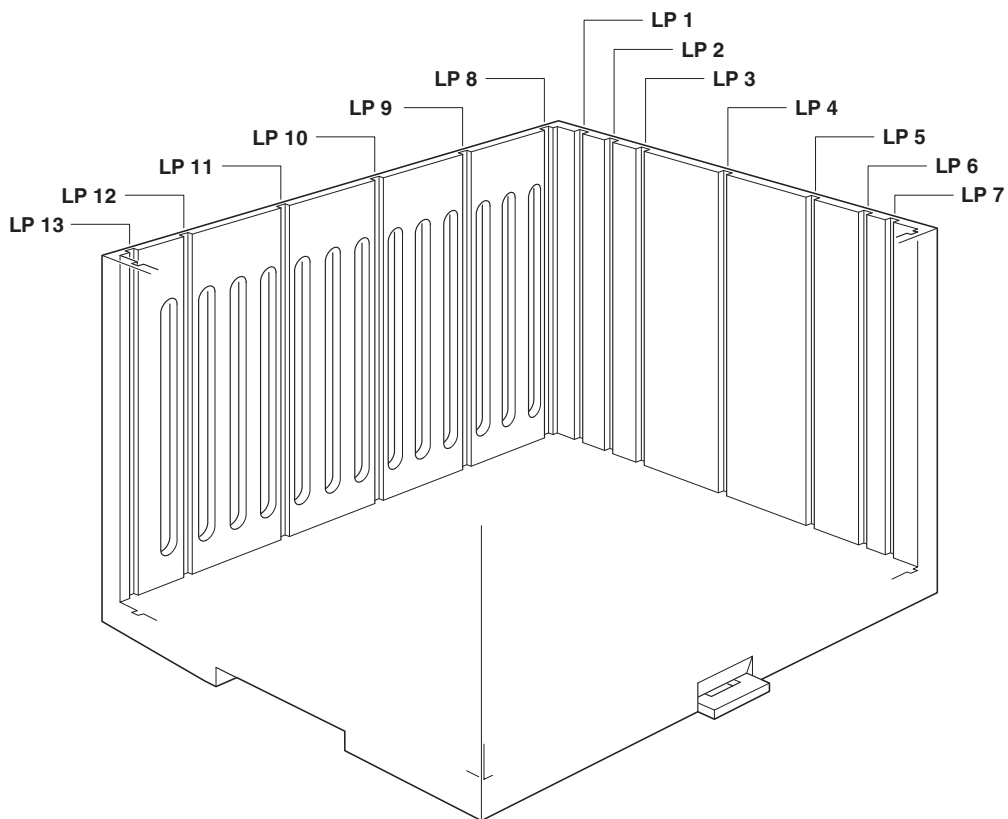
<https://www.phoenixcontact.com/de/produkte/2942904>

Maßzeichnung



gilt für Leiterplatte 9 bis 12, siehe Explosionszeichnung

## Schemazeichnung



# CM125-LG/H 35/BO BK - Elektronikgehäuse



2942904

<https://www.phoenixcontact.com/de/produkte/2942904>

## Klassifikationen

### ECLASS

ECLASS-13.0	27190101
ECLASS-15.0	27190101

### ETIM

ETIM 10.0	EC001031
-----------	----------

### UNSPSC

UNSPSC 21.0	31261500
-------------	----------

# CM125-LG/H 35/BO BK - Elektronikgehäuse



2942904

<https://www.phoenixcontact.com/de/produkte/2942904>

## Environmental product compliance

### EU RoHS

Erfüllt die Anforderungen nach RoHS-Richtlinie	Ja, Keine Ausnahmeregelungen
------------------------------------------------	------------------------------

### China RoHS

Environment friendly use period (EFUP)	EFUP-E
	Keine Gefahrstoffe über den Grenzwerten

### EU REACH SVHC

Hinweis auf REACH-Kandidatenstoff (CAS-Nr.)	Kein Stoff mit einem Massenanteil von mehr als 0,1 %
---------------------------------------------	------------------------------------------------------

Phoenix Contact 2026 © - Alle Rechte vorbehalten  
<https://www.phoenixcontact.com>

PHOENIX CONTACT Deutschland GmbH  
Flachmarktstraße 8  
D-32825 Blomberg  
+49 52 35/3-1 20 00  
[info@phoenixcontact.de](mailto:info@phoenixcontact.de)