

# VS-SI-EB-EMV-2 - Einbaurahmen

1656495

<https://www.phoenixcontact.com/de/produkte/1656495>

Bitte beachten Sie, dass die in diesem PDF-Dokument angezeigten Daten aus unserem Online-Katalog generiert wurden. Bitte finden Sie die vollständigen Daten in der Benutzer-Dokumentation. Es gelten unsere Allgemeinen Nutzungsbedingungen für Downloads.

Einbaurahmen, für zwei Frontplatten oder Steckdose, Metallrahmen, matt vernickelt, elektrisch leitend, transparenter Deckel



## Kaufmännische Daten

Artikelnummer	1656495
Verpackungseinheit	1 Stück
Mindestbestellmenge	1 Stück
Verkaufsschlüssel	BF
Produktschlüssel	AF7EAX
GTIN	4046356029865
Gewicht pro Stück (inklusive Verpackung)	394 g
Gewicht pro Stück (exklusive Verpackung)	369 g
Zolltarifnummer	85389099
Ursprungsland	DE

# VS-SI-EB-EMV-2 - Einbaurahmen

1656495

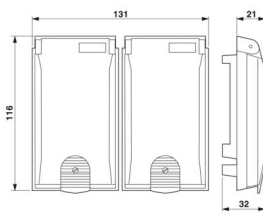
<https://www.phoenixcontact.com/de/produkte/1656495>

## Technische Daten

### Artikeleigenschaften

Produkttyp	Einbaurahmen
------------	--------------

### Maße

Maßzeichnung	
Breite	130 mm
Höhe	35 mm
Länge	120 mm

### Einbaumaß

Breite Montageausschnitt	117 mm
Länge Montageausschnitt	91 mm

### Materialangaben

Material Gehäuse	Zinklegierung (vernickelt)
Brennbarkeitsklasse nach UL 94	V0

### Umwelt- und Lebensdauerbedingungen

#### Umgebungsbedingungen

Schutzart	IP65
Umgebungstemperatur (Betrieb)	-10 °C ... 60 °C
Umgebungstemperatur (Lagerung/Transport)	-25 °C ... 70 °C

### Montage

Montagehinweis	Geeignet für Wandstärken 1 mm ... 5 mm
----------------	--

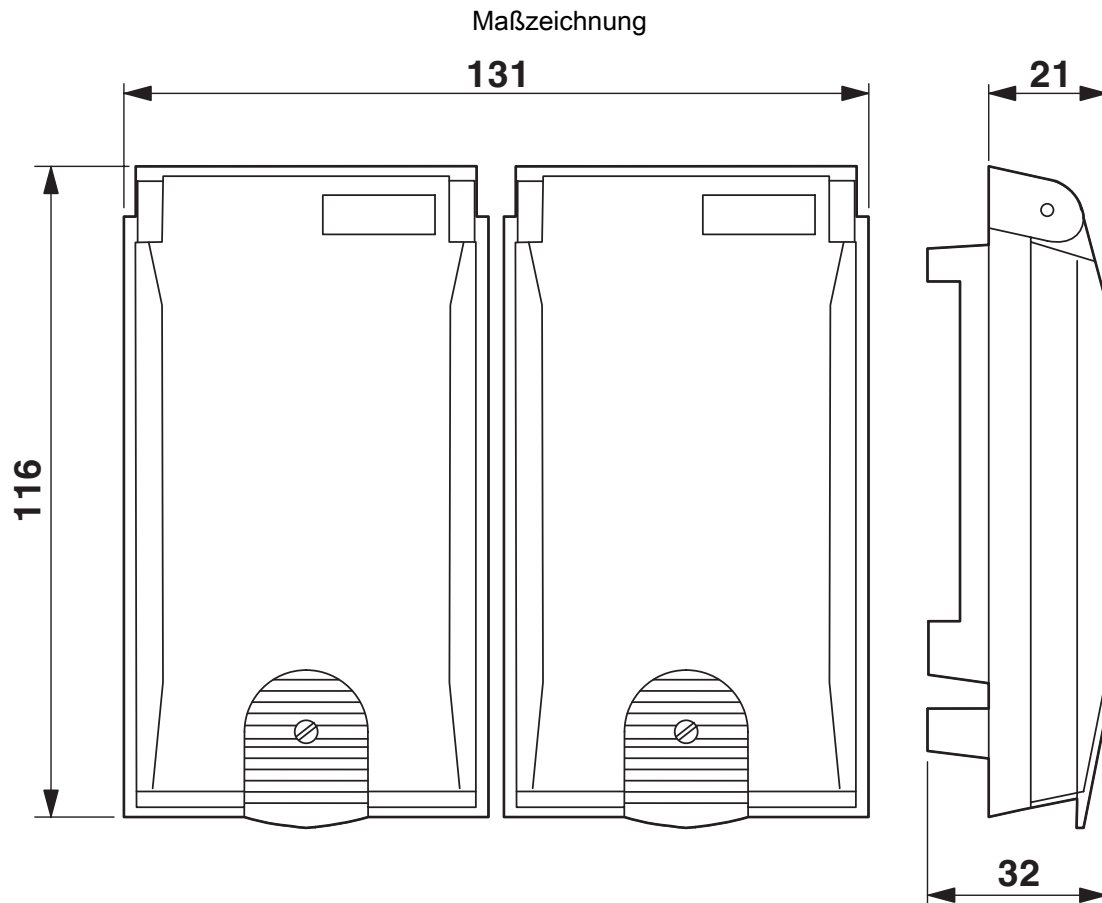
# VS-SI-EB-EMV-2 - Einbaurahmen

1656495

<https://www.phoenixcontact.com/de/produkte/1656495>



## Zeichnungen



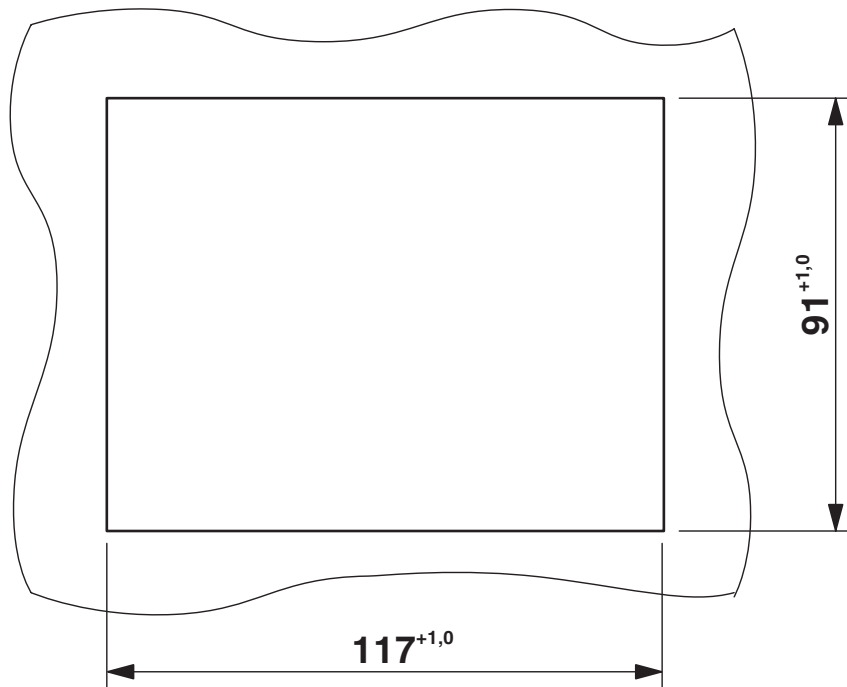
Maßbild

# VS-SI-EB-EMV-2 - Einbaurahmen

1656495

<https://www.phoenixcontact.com/de/produkte/1656495>

## Maßzeichnung



## Montageausschnitt

# VS-SI-EB-EMV-2 - Einbaurahmen



1656495

<https://www.phoenixcontact.com/de/produkte/1656495>

## Klassifikationen

### ECLASS

ECLASS-13.0	27182806
ECLASS-15.0	27182806

### ETIM

ETIM 10.0	EC000456
-----------	----------

### UNSPSC

UNSPSC 21.0	31261500
-------------	----------

## Environmental product compliance

### EU RoHS

Erfüllt die Anforderungen nach RoHS-Richtlinie	Ja
Ausnahmeregelungen soweit bekannt	6(c)

### China RoHS

Environment friendly use period (EFUP)	EFUP-50
	Eine artikelbezogene China RoHS Deklarationstabelle finden Sie im Downloadbereich zum jeweiligen Artikel unter „Herstellereklärung“. Für alle Artikel mit EFUP-E wird keine China RoHS Deklarationstabelle ausgestellt und benötigt.

### EU REACH SVHC

Hinweis auf REACH-Kandidatenstoff (CAS-Nr.)	Lead(CAS-Nr.: 7439-92-1)
SCIP	ee6baf9c-a9e0-4e0c-9d0c-c9bc4813b280