

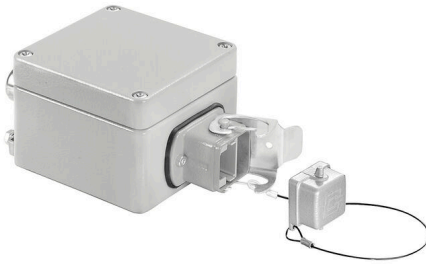
IE-OM-V05M-K11-1S**Weidmüller Interface GmbH & Co. KG**

Klingenbergstraße 26

D-32758 Detmold

Germany

www.weidmueller.com



Ausführung für Steckverbinder HDC / Rockstar Var.5
gemäß IEC 61076-3-106 in Metall

Allgemeine Bestelldaten

| | |
|------------|-------------------------------------------------|
| Ausführung | Anschlussdose, IP67, Variante 5, 1 Port, gerade |
| Best.-Nr. | 1966260000 |
| Art | IE-OM-V05M-K11-1S |
| GTIN (EAN) | 4032248658459 |
| VPE | 1 ST |

Technische Daten

Zulassungen

| | |
|------|---------|
| ROHS | Konform |
|------|---------|

Abmessungen und Gewichte

| | | | |
|--------------|--------|---------------|-------------|
| Tiefe | 57 mm | Tiefe (inch) | 2.2441 inch |
| Breite | 75 mm | Breite (inch) | 2.9527 inch |
| Länge | 140 mm | Länge (inch) | 5.5118 inch |
| Nettogewicht | 449 g | | |

Temperaturen

| | | |
|-------------------|--------------------|----------------|
| Lagertemperatur | Betriebstemperatur | -40 °C...70 °C |
| Verlegetemperatur | | |

Umweltanforderungen

| | |
|----------------------------------------------|----------------------------------------------------------------|
| RoHS-Konformitätsstatus | Konform mit Ausnahme |
| RoHS-Ausnahme (falls zutreffend/ bekannt) | 6c |
| REACH SVHC | Lead 7439-92-1, Potassium perfluorobutane sulfonate 29420-49-3 |
| SCIP | 3767b26f-703a-492e-9234-36e83d1c0725 |

Allgemeine Daten

| | | | |
|-------------|------------------------------|----------------------|----------|
| Farbe | grau | Gehäusebasismaterial | AL-Si 12 |
| Montageart | Bodenmontage, Wandmontage | Schutzart | IP67 |
| Steckzyklen | 750 | | |

Allgemeine Standards

| | |
|---------------------|------------------------|
| Steckverbinder Norm | IEC 61076-3-106 Var. 5 |
|---------------------|------------------------|

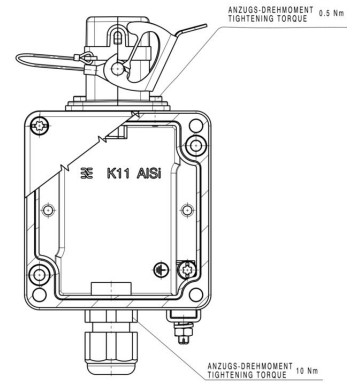
Klassifikationen

| | | | |
|-------------|-------------|-------------|-------------|
| ETIM 8.0 | EC002597 | ETIM 9.0 | EC002597 |
| ETIM 10.0 | EC002597 | ECLASS 14.0 | 27-44-03-18 |
| ECLASS 15.0 | 27-44-03-18 | | |

Maßzeichnung



Zeichnung



IE-OM-V05M-K11-1S

Weidmüller Interface GmbH & Co. KG
 Klingenbergstraße 26
 D-32758 Detmold
 Germany

Zubehör

www.weidmueller.com

RJ45



FrontCom® Vario integriert mehrere Funktionen in nur einem Einfachrahmen. Das System ist einfach zu montieren und Sie können aus unterschiedlichsten Daten-, Signal- und Powermodulen auswählen. FrontCom® Vario ist nicht nur extrem kompakt sondern bietet Ihnen eine Reihe einzigartiger Produktmerkmale, um Ihnen ein sicheres, schnelles und zukunftsorientiertes Projektieren und Arbeiten zu ermöglichen. Außerdem überzeugt das FrontCom® Vario- System durch ein ansprechendes Gehäuse-Design, das nebenbei ausgesprochen schlagfest ist und selbstverständlich die Schutzart IP 65 erfüllt.

Allgemeine Bestelldaten

| | | |
|------------|----------------------------|-----------------------------------------------|
| Art | IE-BI-RJ45-FJ-B | Ausführung |
| Best.-Nr. | 1963840000 | Einsatz RJ45 Buchse, Flanscheinsatz, TIA-568B |
| GTIN (EAN) | 4032248651894 | |
| VPE | 10 ST | |
| Art | IE-BI-RJ45-FJ-P | Ausführung |
| Best.-Nr. | 1963830000 | Einsatz RJ45 Buchse, Flanscheinsatz, PROFINET |
| GTIN (EAN) | 4032248646159 | |
| VPE | 10 ST | |
| Art | IE-BI-RJ45-FJ-A | Ausführung |
| Best.-Nr. | 1962850000 | Einsatz RJ45 Buchse, Flanscheinsatz, TIA-568A |
| GTIN (EAN) | 4032248645053 | |
| VPE | 10 ST | |

Sets - RJ45



HDC Steckverbinderset gemäß IEC 61076-3-106 Var.5 in Metall inkl RJ45-Einsatz

Allgemeine Bestelldaten

| | | |
|------------|----------------------------|------------------------------------------------------------------------------|
| Art | IE-PS-V05M-RJ45-FH | Ausführung |
| Best.-Nr. | 1963200000 | Stecker RJ45 werkzeuglos, Variante 5, Cat.6A / Class EA (ISO/IEC 11801 2010) |
| GTIN (EAN) | 4032248651689 | |
| VPE | 10 ST | |