

# ST-8EP1N8A6100S - Gerätesteckverbinder Vorderwand



1613595

<https://www.phoenixcontact.com/de/produkte/1613595>

Bitte beachten Sie, dass die in diesem PDF-Dokument angezeigten Daten aus unserem Online-Katalog generiert wurden. Bitte finden Sie die vollständigen Daten in der Benutzer-Dokumentation. Es gelten unsere Allgemeinen Nutzungsbedingungen für Downloads.



Die Abbildung zeigt die 8-polige  
(7+PE) Produktvariante

Gerätesteckverbinder Vorderwand, Anwendung: Leistung, gerade, für Standard- und SPEEDCON-Verriegelung, M17, Polzahl: 5+3+PE, Kontaktart: Stift, O-Ring axial, geschirmt: ja, Schutzart: IP67, Polzahl: 9, Anschlussart: Crimpanschluss, Serie: ST, Artikel ist bleifrei nach RoHS II ohne Ausnahme 6c (Pb < 0,1 %), Dieses Produkt befindet sich in einem Abkündigungsprozess. Für neue Projekte darf dieses Produkt nicht mehr berücksichtigt werden. Bitte wenden Sie sich für Alternativen an Ihren zuständigen Vertriebsmitarbeiter.

## Ihre Vorteile

- Anwendungsspezifische Wandmontage wahlweise mit Gewinde oder Verdrehenschutz und Kontermutter
- Durchgängiger EMV-Schutz für zuverlässige Verbindungslösungen im industriellen Umfeld
- Crimpanschluss: vibrations- und temperaturfeste Konfektionierung

## Kaufmännische Daten

Artikelnummer	1613595
Verpackungseinheit	1 Stück
Mindestbestellmenge	1 Stück
Hinweis	Auftragsgebundene Fertigung (keine Rücknahme)
Verkaufsschlüssel	AE
Produktschlüssel	ABRBEL
GTIN	4046356442053
Gewicht pro Stück (inklusive Verpackung)	21 g
Gewicht pro Stück (exklusive Verpackung)	19,43 g
Zolltarifnummer	85366990
Ursprungsland	DE

# ST-8EP1N8A6100S - Gerätesteckverbinder Vorderwand



1613595

<https://www.phoenixcontact.com/de/produkte/1613595>

## Technische Daten

### Hinweise

Bestellhinweis:	Crimpkontakte 5 x 0,6 mm, 4 x Ø 1 mm separat bestellen
-----------------	--

### Sicherheitshinweis

Sicherheitshinweis	<p>WARNUNG: Die Steckverbinder dürfen nicht unter Last gesteckt oder getrennt werden. Eine Nichtbeachtung sowie eine unsachgemäße Verwendung können Personen- und/oder Sachschäden zur Folge haben.</p> <ul style="list-style-type: none"><li>• WARNUNG: Nehmen Sie nur einwandfreie Produkte in Betrieb. Die Produkte sind regelmäßig auf Beschädigungen zu überprüfen. Setzen Sie defekte Produkte sofort außer Betrieb. Tauschen Sie beschädigte Produkte aus. Eine Reparatur ist nicht möglich.</li><li>• WARNUNG: Nur elektrotechnisch qualifiziertes Fachpersonal darf unter Berücksichtigung der nachfolgenden Sicherheitshinweise das Produkt installieren und betreiben. Das Fachpersonal muss mit den Grundlagen der Elektrotechnik vertraut sein. Es muss in der Lage sein, Gefahren zu erkennen und zu vermeiden. Das entsprechende Symbol auf der Verpackung weist darauf hin, dass für Installation und Betrieb elektrotechnisch fachkundiges Personal erforderlich ist.</li><li>• Die Produkte sind für Einsatzbereiche im Anlagen-, Steuerungs- und Elektrogerätebau geeignet.</li><li>• Bei Betrieb der Steckverbinder im Außeneinsatz sind diese gesondert gegen Umwelteinflüsse zu schützen.</li><li>• Konfektionierte Produkte dürfen nicht manipuliert oder unsachgemäß geöffnet werden.</li><li>• Verwenden Sie nur Gegenstecker, die nach den in den technischen Daten angegebenen Normen spezifiziert sind (z. B. die im Zubehör des Produkts im Web unter <a href="https://www.phoenixcontact.com/products">phoenixcontact.com/products</a> aufgeführten).</li><li>• Bei direkter Verwendung des Produkts in Verbindung mit Fremdfabrikaten obliegt die Verantwortung dem Anwender.</li><li>• Bei Betriebsspannungen &gt; 50 VAC müssen elektrisch leitfähige Steckverbindergehäuse geerdet werden</li><li>• Achten Sie darauf, dass die Schutz- oder Funktionserde fachgerecht angeschlossen ist.</li><li>• Für die Zusammenfassung mehrerer Stromkreise in einem Kabel und / oder einem Steckverbinder gilt VDE 0100/1.97 § 411.1.3.2 und DIN EN 60 204/11.98 § 14.1.3</li><li>• Verwenden Sie nur das von Phoenix Contact empfohlene Werkzeug</li><li>• Die Einbauanweisungen / Design In-Unterlagen im Downloadbereich im Web unter <a href="https://www.phoenixcontact.com/products">phoenixcontact.com/products</a> bei dem Produkt sind zu beachten.</li><li>• Betreiben Sie den Steckverbinder nur im vollständig gesteckten und verriegelten Zustand.</li><li>• Achten Sie darauf, dass beim Verlegen der Leitung die Zugbelastung auf den Steckverbindern nicht oberhalb der normativ festgelegten Grenzen liegt.</li><li>• Beachten Sie den minimalen Biegeradius der Leitung. Verlegen</li></ul>
--------------------	---

# ST-8EP1N8A6100S - Gerätesteckverbinder Vorderwand



1613595

<https://www.phoenixcontact.com/de/produkte/1613595>

	Sie die Leitung ohne sie zu tordieren.
	• Der Steckverbinder erwärmt sich im Normalbetrieb. Abhängig von den Umgebungsbedingungen kann sich die Oberfläche des Steckverbinders weitergehend erwärmen. In dem Fall ist der Anwender für die Anbringung von Warnhinweisen (bsp. DIN EN ISO 13732-1:2008-12) verantwortlich.

## Montage

Montageart	Vorderwandmontage
------------	-------------------

## Artikeleigenschaften

Produkttyp	Rundsteckverbinder (geräteseitig)
Serie	ST
Anwendung	Leistung
Polzahl	9
Steckgesicht	5+3+PE
Geschirmt	ja
Kodierung	N
Gewindeart	M17

## Materialangaben

Material Dichtung	FPM
-------------------	-----

## Elektrische Eigenschaften

### Kontakt: Kontaktgruppe 1

Kontaktdurchmesser	1 mm
Nennstrom $I_N$	14 A
Nennspannung $U_N$	630 V
Überspannungskategorie	III
Verschmutzungsgrad	3
Bemessungsstoßspannung	6 kV

### Kontakt: Kontaktgruppe 2

Kontaktdurchmesser	0,6 mm
Nennstrom $I_N$	3,6 A
Nennspannung $U_N$	60 V
Überspannungskategorie	III
Verschmutzungsgrad	3
Bemessungsstoßspannung	1,5 kV

## Anschlussdaten

### Leiteranschluss

Anschlussart	Crimpschluss
Kontaktart	Stift

# ST-8EP1N8A6100S - Gerätesteckverbinder Vorderwand



1613595

<https://www.phoenixcontact.com/de/produkte/1613595>

## Steckverbinder

Bauform	gerade
Drehsinn	Standard

## Umwelt- und Lebensdauerbedingungen

### Umgebungsbedingungen

Schutzart	IP67
Umgebungstemperatur (Betrieb)	-40 °C ... 125 °C
Höhenlage	2000 m
Zulässige Luftfeuchtigkeit (Lagerung/Transport)	50 % ... 65 %

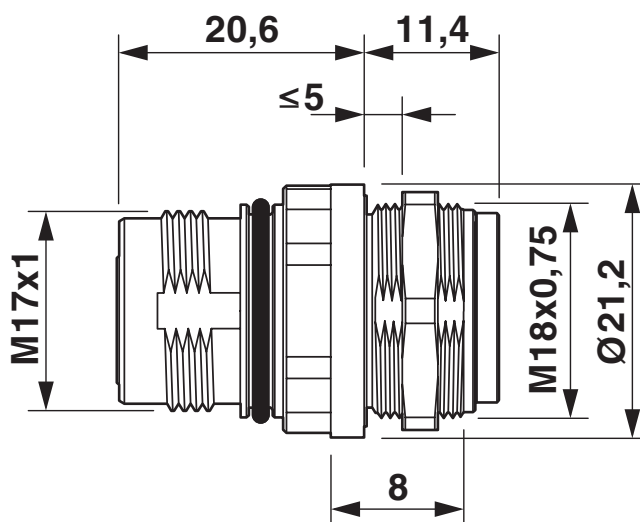
# ST-8EP1N8A6100S - Gerätesteckverbinder Vorderwand

1613595

<https://www.phoenixcontact.com/de/produkte/1613595>

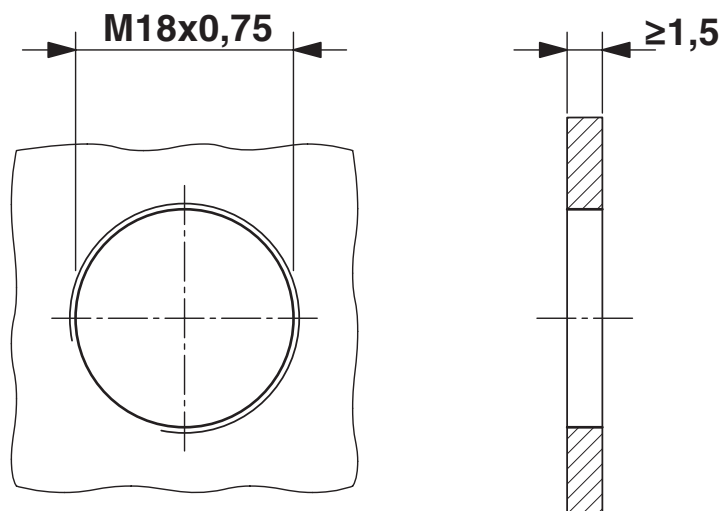
## Zeichnungen

Maßzeichnung



Maßzeichnung

Maßzeichnung



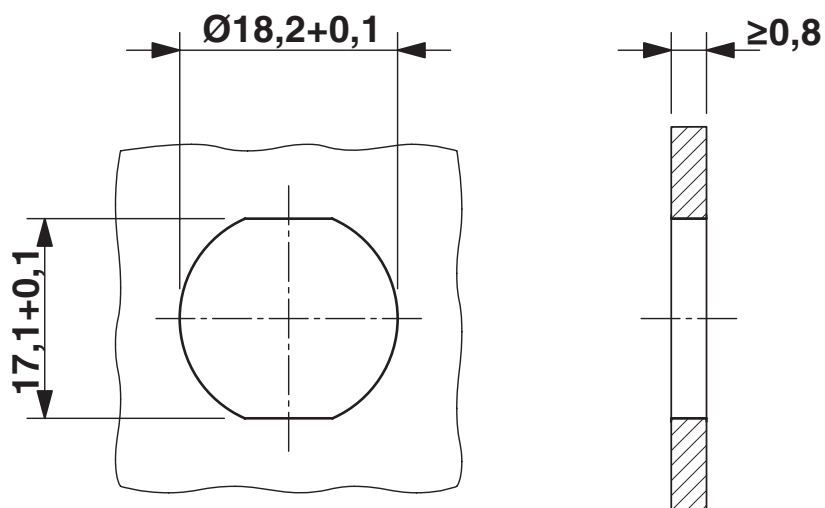
Einbaumaße: Montage mit Gewinde

# ST-8EP1N8A6100S - Gerätesteckverbinder Vorderwand

1613595

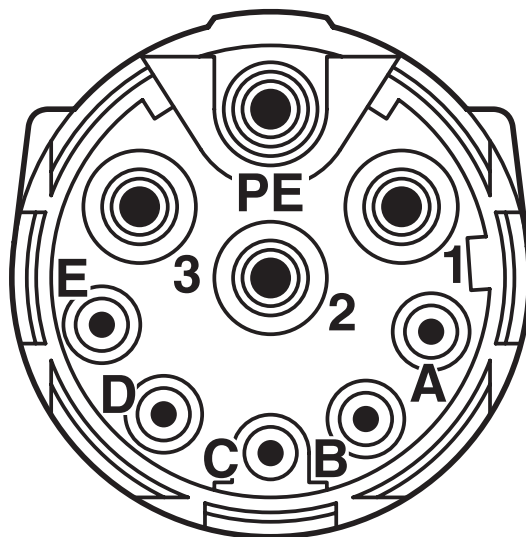
<https://www.phoenixcontact.com/de/produkte/1613595>

Maßzeichnung



Einbaumaße: Montage mit Verdrehschutz und Kontermutter

Schemazeichnung

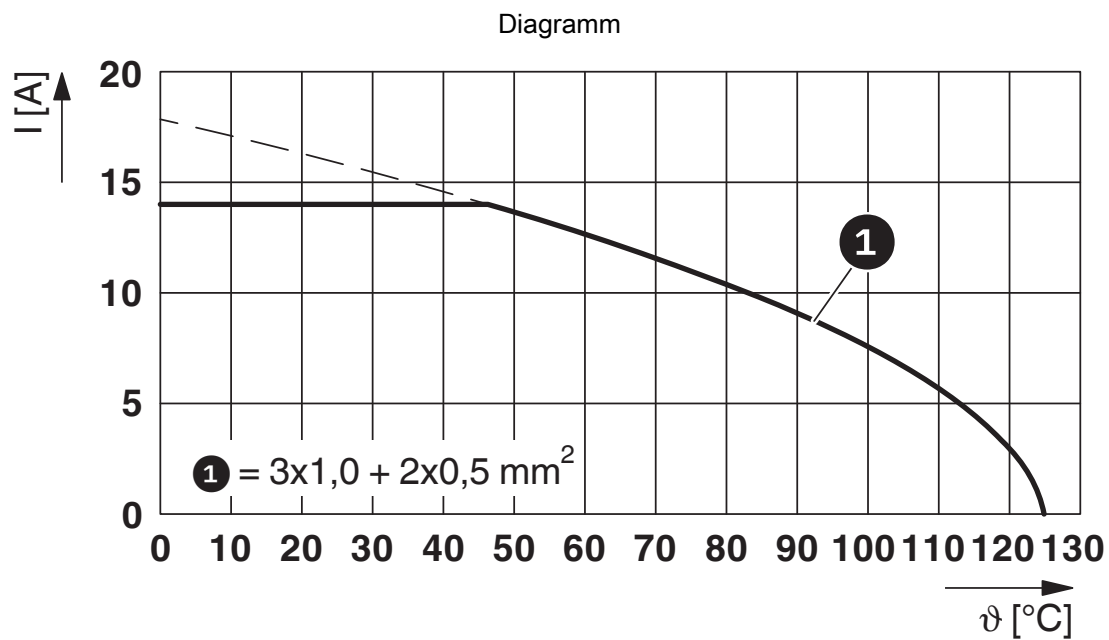


Polbild

# ST-8EP1N8A6100S - Gerätesteckverbinder Vorderwand

1613595

<https://www.phoenixcontact.com/de/produkte/1613595>



$I$  = Stromstärke,  $\vartheta$  = Umgebungstemperatur, 3 x 14 A + 2x 2 A konstant

# ST-8EP1N8A6100S - Gerätesteckverbinder Vorderwand





1613595


<https://www.phoenixcontact.com/de/produkte/1613595>


## Zulassungen


☞ Zum Herunterladen von Zertifikaten, besuchen Sie die Produktdetailseite: <https://www.phoenixcontact.com/de/produkte/1613595>

 <b>UL Recognized</b> Zulassungs-ID: E153698-20140124				
	Nennspannung $U_N$	Nennstrom $I_N$	Querschnitt AWG	Querschnitt $\text{mm}^2$
keine				
Power	600 V	3,5 A	-	-
Signal	60 V	3,5 A	-	-

 <b>cUL Recognized</b> Zulassungs-ID: E153698-20140124				
	Nennspannung $U_N$	Nennstrom $I_N$	Querschnitt AWG	Querschnitt $\text{mm}^2$
keine				
Power	600 V	3,5 A	-	-
Signal	60 V	3,5 A	-	-

 <b>cUL Recognized</b> Zulassungs-ID: E335019-20111129				
	Nennspannung $U_N$	Nennstrom $I_N$	Querschnitt AWG	Querschnitt $\text{mm}^2$
keine				
Power	600 V	3,5 A	-	-
Signal	60 V	3,5 A	-	-

 <b>UL Recognized</b> Zulassungs-ID: E335019-20111129				
	Nennspannung $U_N$	Nennstrom $I_N$	Querschnitt AWG	Querschnitt $\text{mm}^2$
keine				
Power	600 V	3,5 A	-	-
Signal	60 V	3,5 A	-	-

 <b>UL Listed</b> Zulassungs-ID: E468743-20210825				
	Nennspannung $U_N$	Nennstrom $I_N$	Querschnitt AWG	Querschnitt $\text{mm}^2$
keine				
Power	600 V	10 A	18	18
Signal	60 V	2 A	20	20

 <b>cUL Listed</b> Zulassungs-ID: E468743-20210825				
--	--	--	--	--

# ST-8EP1N8A6100S - Gerätesteckverbinder Vorderwand



1613595

<https://www.phoenixcontact.com/de/produkte/1613595>

	Nennspannung $U_N$	Nennstrom $I_N$	Querschnitt AWG	Querschnitt $\text{mm}^2$
keine				
Power	600 V	8 A	18	-
Signal	60 V	2 A	20	-

# ST-8EP1N8A6100S - Gerätesteckverbinder Vorderwand



1613595

<https://www.phoenixcontact.com/de/produkte/1613595>

## Klassifikationen

### ECLASS

ECLASS-13.0	27440109
ECLASS-15.0	27440109

### ETIM

ETIM 10.0	EC003569
-----------	----------

### UNSPSC

UNSPSC 21.0	39121400
-------------	----------

# ST-8EP1N8A6100S - Gerätesteckverbinder Vorderwand



1613595

<https://www.phoenixcontact.com/de/produkte/1613595>

## Environmental product compliance

### EU RoHS

Erfüllt die Anforderungen nach RoHS-Richtlinie

Ja, Keine Ausnahmeregelungen

### China RoHS

Environment friendly use period (EFUP)

EFUP-E

Keine Gefahrstoffe über den Grenzwerten

### EU REACH SVHC

Hinweis auf REACH-Kandidatenstoff (CAS-Nr.)

Kein Stoff mit einem Massenanteil von mehr als 0,1 %

Phoenix Contact 2026 © - Alle Rechte vorbehalten  
<https://www.phoenixcontact.com>

PHOENIX CONTACT Deutschland GmbH  
Flachmarktstraße 8  
D-32825 Blomberg  
+49 52 35/3-1 20 00  
[info@phoenixcontact.de](mailto:info@phoenixcontact.de)