

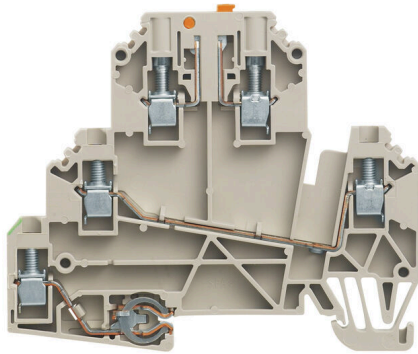
WDK 2.5/TR-DU-PE STB**Weidmüller Interface GmbH & Co. KG**

Klingenbergstraße 26

D-32758 Detmold

Germany

www.weidmueller.com

Produktbild

Bei einigen Anwendungen ist ein Prüfabgriff oder ein Trennelement an der Durchgangsklemme für Test- und Sicherheitszwecke sinnvoll. Mit Prüftrennreihenklemmen messen Sie Stromkreise im spannungsfreien Zustand. Während Luft- und Kriechstrecken der Trennstellen nicht maßlich beurteilt werden, muss die angegebene Bemessungsstoßspannungsfestigkeit nachgewiesen werden.

Allgemeine Bestelldaten

Ausführung	Trenn- und Messtrenn-Reihenklemme, Schraubanschluss, dunkelbeige, 2.5 mm ² , 24 A, 500 V, Anzahl Anschlüsse: 5, Anzahl der Etagen: 3
Best.-Nr.	1247430000
Art	WDK 2.5/TR-DU-PE STB
GTIN (EAN)	4050118038453
VPE	50 ST

WDK 2.5/TR-DU-PE STB

Weidmüller Interface GmbH & Co. KG

Klingenbergstraße 26
D-32758 Detmold
Germany

www.weidmueller.com

Technische Daten

Zulassungen

Zulassungen



ROHS	Konform
UL File Number Search	UL Webseite
Zertifikat-Nr. (UR)	E60693

Abmessungen und Gewichte

Tiefe	67.5 mm	Tiefe (inch)	2.6575 inch
Tiefe inklusive Tragschiene	67 mm	Höhe	80.5 mm
Höhe (inch)	3.1693 inch	Breite	5.1 mm
Breite (inch)	0.2008 inch	Nettogewicht	18.4 g

Temperaturen

Lagertemperatur	-25 °C...55 °C	Umgebungstemperatur	-50 °C...75 °C
Dauergebrauchstemperatur, min.	-50 °C	Dauergebrauchstemperatur, max.	120 °C

Umweltanforderungen

RoHS-Konformitätsstatus	Konform mit Ausnahme
RoHS-Ausnahme (falls zutreffend/ bekannt)	6c
REACH SVHC	Lead 7439-92-1
SCIP	2511a375-e5ea-4696-bc3b-4d9541e376c4

Allgemeines

Leiteranschlussquerschnitt AWG, max.	AWG 12	Leiteranschlussquerschnitt AWG, min.	AWG 30
Tragschiene	TS 35		

Bemessungsdaten

Bemessungsquerschnitt	2.5 mm ²	Bemessungsspannung	500 V
Bemessungsspannung DC	500 V	Nennstrom	24 A
Strom bei max. Leiter	24 A	Durchgangswiderstand gemäß IEC 60947-7-x	1.33 mΩ
Bemessungsstoßspannung	8 kV	Verlustleistung gemäß IEC 60947-7-x	0.77 W
Verschmutzungsgrad	3		

Bemessungsdaten nach UL

Leitergr. Factory wiring max (UR)	12 AWG	Strom Gr C (UR)	20 A
Spannung Gr C (UR)	300 V	Leitergr. Factory wiring min (UR)	30 AWG
Zertifikat-Nr. (UR)	E60693	Leitergr. Field wiring min (UR)	30 AWG
Leitergr. Field wiring max (UR)	12 AWG		

Klemmbare Leiter (Bemessungsanschluss)

Lehrdorn nach 60 947-1	A2	Leiteranschlussquerschnitt AWG, max.	AWG 12
Anschlussrichtung	seitlich	Anzugsdrehmoment, max.	0.6 Nm
Anzugsdrehmoment, min.	0.5 Nm	Abisolierlänge	8 mm
Anschlussart 2	Schraubanschluss	Anschlussart	Schraubanschluss

WDK 2.5/TR-DU-PE STB

Weidmüller Interface GmbH & Co. KG

Klingenbergstraße 26
D-32758 Detmold
Germany

www.weidmueller.com

Technische Daten

Anzahl Anschlüsse	5	Klemmbereich, max.	4 mm ²
Klemmbereich, min.	0.5 mm ²	Klemmschraube	M 3
Klingenmaß	0,6 x 3,5 mm	Leiteranschlussquerschnitt AWG, min.	AWG 30
Leiteranschlussquerschnitt, feindrätig AEH mit Kunststoffkragen DIN 46228/4, max.	2.5 mm ²	Leiteranschlussquerschnitt, feindrätig AEH mit Kunststoffkragen DIN 46228/4, min.	0.5 mm ²
Leiteranschlussquerschnitt, feindrätig mit AEH DIN 46228/1, max.	2.5 mm ²	Leiteranschlussquerschnitt, feindrätig mit AEH DIN 46228/1,min.	0.5 mm ²
Leiteranschlussquerschnitt, feindrätig, max.	4 mm ²	Leiteranschlussquerschnitt, feindrätig, min.	0.5 mm ²
Leiteranschlussquerschnitt, mehrdrätig, max.	4 mm ²	Leiteranschlussquerschnitt, mehrdrätig, min.	0.5 mm ²
Leiteranschlussquerschnitt, eindrätig, max.	4 mm ²	Leiteranschlussquerschnitt, eindrätig, min.	0.5 mm ²
Leiteranschlussquerschnitt, feinstdrätig, min.	0,5 mm ²		

Klemmbare Leiter (Weiterer Anschluss)

Anschlussart, weiterer Anschluss Schraubanschluss

Systemkennwerte

Ausführung	Schraubanschluss, Abstandshalter, mit PE-Anschluss, mit Steckbuchsen, einseitig offen	Abschlussplatte erforderlich	Ja
Anzahl der Potentiale	3	Anzahl der Etagen	3
Anzahl der Klemmstellen je Etage	2	Anzahl der Potentiale pro Etage	1
Etagen intern gebrückt	Nein	PE-Anschluss	Ja
Tragschiene	TS 35	N-Funktion	Nein
PE-Funktion	Ja	PEN-Funktion	Nein

Werkstoffdaten

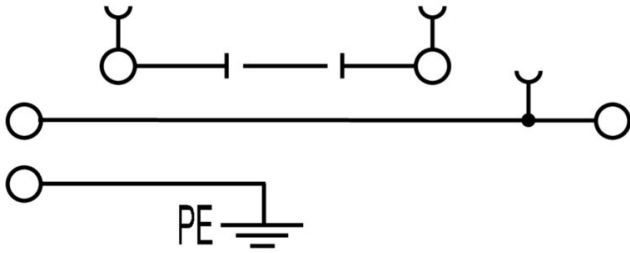
Werkstoff	Wemid	Farbe	dunkelbeige
Brennbarkeitsklasse nach UL 94	V-0		

weitere technische Daten

Offene Seiten	rechts	explosionsgeprüfte Ausführung	Nein
Montageart	gerastet		

Klassifikationen

ETIM 8.0	EC000902	ETIM 9.0	EC000902
ETIM 10.0	EC000902	ECLASS 14.0	27-25-01-09
ECLASS 15.0	27-25-01-09		



WDK 2.5/TR-DU-PE STB

Weidmüller Interface GmbH & Co. KG
 Klingenbergstraße 26
 D-32758 Detmold
 Germany

Zubehör

www.weidmueller.com

Querverbindungen



Die Verteilung oder Vervielfältigung eines Potentials auf benachbarte Reihenklennen wird über eine Querverbindung realisiert. Zusätzlicher Verdrahtungsaufwand lässt sich so einfach vermeiden. Auch bei ausgebrochenen Polen ist weiterhin eine Kontaktsicherheit in den Reihenklennen gewährleistet. Unser Portfolio bietet steck- und schraubbare Querverbindungssysteme für Reihenklennen an.

Allgemeine Bestelldaten

Art	WQV 2.5/2	Ausführung
Best.-Nr.	1053660000	Querverbinder (Klemmen), geschraubt, gelb, 32 A, Polzahl: 2, Raster
GTIN (EAN)	4008190031121	in mm (P): 5.10, Isoliert: Ja, Breite: 7 mm
VPE	50 ST	
Art	WQV 2.5/3	Ausführung
Best.-Nr.	1053760000	Querverbinder (Klemmen), geschraubt, gelb, 32 A, Polzahl: 3, Raster
GTIN (EAN)	4008190058999	in mm (P): 5.10, Isoliert: Ja, Breite: 7 mm
VPE	50 ST	
Art	WQV 2.5/4	Ausführung
Best.-Nr.	1053860000	Querverbinder (Klemmen), geschraubt, gelb, 32 A, Polzahl: 4, Raster
GTIN (EAN)	4008190049706	in mm (P): 5.10, Isoliert: Ja, Breite: 7 mm
VPE	50 ST	
Art	WQV 2.5/10	Ausführung
Best.-Nr.	1054460000	Querverbinder (Klemmen), geschraubt, gelb, 32 A, Polzahl: 10, Raster
GTIN (EAN)	4008190135089	in mm (P): 5.10, Isoliert: Ja, Breite: 7 mm
VPE	20 ST	

Abschlussplatten und Trennplatten



Trennwände und Abschlussplatten sind wichtige Zubehörteile für Reihenklennen. Trennwände dienen der optischen und elektrischen Trennung verschiedener Potentiale und Funktionsgruppen, erhöhen die Sicherheit und sorgen für eine übersichtliche Struktur im Schaltschrank. Abschlussplatten schließen die Klemmenreihe seitlich ab, schützen vor Berührung spannungsführender Teile und gewährleisten einen sauberen, stabilen Abschluss. Beide Komponenten sind exakt auf die jeweilige Weidmüller-Reihenklennenserie abgestimmt und tragen zu einer sicheren, normgerechten und professionellen Verdrahtung bei.

Allgemeine Bestelldaten

Art	WAP WDK 2.5N/TR-DU	Ausführung
Best.-Nr.	1839850000	Abschlussplatte für Klemmen, dunkelbeige, Höhe: 80.35 mm, Breite:
GTIN (EAN)	4032248998319	1.5 mm, V-O, Wemid, rastbar: Nein
VPE	50 ST	

WDK 2.5/TR-DU-PE STB

Weidmüller Interface GmbH & Co. KG
 Klingenbergstraße 26
 D-32758 Detmold
 Germany

Zubehör

www.weidmueller.com

Endwinkel



Um einen dauerhaft sicheren Sitz auf der Tragschiene zu gewährleisten und ein Verrutschen zu verhindern hat Weidmüller Endwinkel im Programm. Es sind Ausführungen mit Schraube und schraubenlose Ausführungen erhältlich. Auf den Endwinkeln bestehen Markierungsmöglichkeiten, ebenfalls für Gruppenmarkierer und die Möglichkeit der Aufnahme für Prüfstecker.

Allgemeine Bestelldaten

Art	WEW 35/1	Ausführung
Best.-Nr.	1059000000	Endwinkel, dunkelbeige, TS 35, V-2, Wemid, Breite: 12 mm, 100 °C
GTIN (EAN)	4008190172282	
VPE	50 ST	

Sicherungshalter



Der Sicherungshalter SIHA macht im Handumdrehen aus einer Trennklemme eine Sicherungsklemme: Einfach den Trennhebel entfernen und den Sicherungsstecker aufstecken.

Allgemeine Bestelldaten

Art	SIHA 3/G20	Ausführung
Best.-Nr.	7921560000	Sicherungshalter (Klemmen), schwarz, 6.3 A, steckbar, V-0, Wemid
GTIN (EAN)	4032248264643	
VPE	25 ST	
Art	SIHA 3/G20/LD 10-36V	Ausführung
Best.-Nr.	7921570000	Sicherungshalter (Klemmen), schwarz, 2.31 mA, steckbar, V-0,
GTIN (EAN)	4032248322503	Wemid
VPE	25 ST	
Art	SIHA 3/G20/LD 140-250V	Ausführung
Best.-Nr.	7921600000	Sicherungshalter (Klemmen), schwarz, 2.31 mA, steckbar, V-0,
GTIN (EAN)	4032248322633	Wemid
VPE	25 ST	

WDK 2.5/TR-DU-PE STB

Weidmüller Interface GmbH & Co. KG
 Klingenbergstraße 26
 D-32758 Detmold
 Germany

Zubehör

www.weidmueller.com

Bauelementstecker



Der Bauelementstecker dient dem integrieren einer elektrischen Komponente in einer Trennreihenklemme. Nach dem Einlöten der jeweiligen Komponente lässt sich der Stecker in den Trennbereich unserer Reihenklemmen integrieren und ändert dadurch die Trennklemme zu einer Reihenklemme mit integrierter elektronischen Komponente.

Allgemeine Bestelldaten

Art	BEST	Ausführung
Best.-Nr.	1833100000	Zubehör, Bauelementstecker
GTIN (EAN)	4032248501014	
VPE	50 ST	
Art	BEST/D	Ausführung
Best.-Nr.	1878560000	Zubehör, Bauelementstecker, 1 A
GTIN (EAN)	4032248471492	
VPE	50 ST	
Art	BEST/DRBR	Ausführung
Best.-Nr.	1878570000	Zubehör, Bauelementstecker, 22 A
GTIN (EAN)	4032248471508	
VPE	50 ST	

Trennstecker



Im Gegensatz zu den Reihenklemmen mit integriertem Trenner, lassen sich unsere Trennstecker aus der Reihenklemme und der jeweiligen Applikation komplett lösen bzw. herausnehmen und bieten eine flexible Alternativlösung zu unseren standard Trennern.

Allgemeine Bestelldaten

Art	TNST	Ausführung
Best.-Nr.	1833090000	Zubehör, Trennstecker, 20 A
GTIN (EAN)	4032248471485	
VPE	50 ST	

WDK 2.5/TR-DU-PE STB

Weidmüller Interface GmbH & Co. KG
 Klingenbergstraße 26
 D-32758 Detmold
 Germany

Zubehör

www.weidmueller.com

Schlitz-Schraubendreher



Schlitz-Schraubendreher mit Rundklinge, SD DIN 5265, ISO 2380/2, Abtrieb nach DIN 5264, ISO 2380/1, Spitze Chrom Top, SoftFinish-Griff

Allgemeine Bestelldaten

Art	SDS 0.6X3.5X100	Ausführung
Best.-Nr.	9008330000	Schraubendreher, Schraubendreher
GTIN (EAN)	4032248056286	
VPE	1 ST	

Neutral



Der dekafix (DEK) Markierer ist der universelle Markierer für alle Leitungs- und Steckverbinder sowie Elektronikbaugruppen. Das System eignet sich insbesondere für kurze Zahlenfolgen und umfasst eine große Auswahl an einsatzfertigen Drucken. Die Streifenmontage lässt ein schnelles Aufrasten in einem Arbeitsgang zu. Der Druck ist gut lesbar, kontrastreich und in verschiedenen Breiten erhältlich.

- Große Auswahl an einsatzfertigen Markierern
- Streifenmontage für schnelles Aufrasten
- Klemmenmarkierer passend für alle Weidmüller Leitungsverbinder
- Werden als neutrale MultiCard oder als Standarddruck angeboten

Für Sonderdruck: Bitte senden Sie uns für ihre Beschriftungsvorgaben eine Datei unserer Beschriftungssoftware M-Print PRO oder M-Print PRO Online (ohne Installation).

Allgemeine Bestelldaten

Art	DEK 5/5 MC NE WS	Ausführung
Best.-Nr.	1609801044	Dekafix, Klemmenmarkierung, 5 x 5 mm, Raster in mm (P): 5.00
GTIN (EAN)	4008190397111	Weidmueller, weiß
VPE	1000 ST	
Art	WS 8/5 MC NE WS	Ausführung
Best.-Nr.	1640740000	WS, Klemmenmarkierung, 8 x 5 mm, Raster in mm (P): 5.00
GTIN (EAN)	4008190279103	Weidmueller, Allen-Bradley, weiß
VPE	720 ST	

WDK 2.5/TR-DU-PE STB

Weidmüller Interface GmbH & Co. KG
 Klingenbergstraße 26
 D-32758 Detmold
 Germany

www.weidmueller.com

Zubehör

Bezeichnungsträger



Die Bezeichnungsträger bieten die Möglichkeit der zusätzlichen Aufnahme von Standard Markierern im Raster von 5 bzw. 5.1 mm. Die gewinkelten Aufnahmen lassen sich wahlweise über miteinander verrasten und lassen sich in allen Standard Markierungskanälen der Klippon® Connect Reihenklammern montieren. Passende Markierer typen befinden sich unter dem jeweiligen Zubehör der Bezeichnungsträger.

Allgemeine Bestelldaten

Art	BZT 1 WS 10/5	Ausführung
Best.-Nr.	1805490000	Zubehör, Bezeichnungsträger
GTIN (EAN)	4032248270231	
VPE	100 ST	
Art	BZT 1 ZA WS 10/5	Ausführung
Best.-Nr.	1805520000	Zubehör, Bezeichnungsträger
GTIN (EAN)	4032248270248	
VPE	100 ST	

Bits E6,3 - Schlitz

1/4" - Außensechskantantrieb nach DIN 3126, Form E6,3 zum direkten Maschinenanschluss
 Schlitz-Bits DIN 5264, Antrieb 1/4" E6,3 DIN 3126



Allgemeine Bestelldaten

Art	BIT E6.3Z 0.6X3.5X70	Ausführung
Best.-Nr.	9205670000	Zubehör, Schraubendrehereinsatz
GTIN (EAN)	4032248772971	
VPE	5 ST	

Schlitz-Schraubendreher



VDE-isolierter Schlitz-Schraubendreher, SDI DIN 7437, ISO 2380/2, Abtrieb nach DIN 5264, ISO 2380/1, SoftFinish-Griff

WDK 2.5/TR-DU-PE STB

Weidmüller Interface GmbH & Co. KG
 Klingenbergstraße 26
 D-32758 Detmold
 Germany

Zubehör

www.weidmueller.com

Allgemeine Bestelldaten

Art	SDIZ 0.6X3.5X100	Ausführung
Best.-Nr.	9008450000	Schraubendreher, Klingbreite (B): 3.5 mm, Klinglänge: 100 mm,
GTIN (EAN)	4032248056446	Klingenstärke (A): 0.6 mm
VPE	1 ST	

WS 8/5



WS/ DEK

Die MultiMark-Klemmenmarkierer sind mit einem innovativen Verbundmaterial aus zwei Komponenten ausgestattet. Die harte Fußkontur des Markierers rastet sicher in den Verbinder ein. Die elastische Oberfläche macht ein leichtes Montieren möglich. Das speziell gestanzte Material macht den Streifen dehnbar und toleriert minimale Abstandsschwankungen, die sich insbesondere bei langen Klemmblöcken aufaddieren können. Ein weiterer Vorteil: die exzellente Bedruckbarkeit der Oberfläche, die materialseitig eine langlebige widerstandsfähige Beschriftung gewährleistet. Bei einer Druckerauflösung von 300 dpi ergibt sich zudem ein sehr gut lesbares Schriftbild.

Ihre Vorteile mit MultiMark

- Fester Halt und langlebiger Druck
- Endlosstreifen spart Montagezeit
- Einfaches Montieren dank innovativem Verbundmaterial
- Großes Schriftfeld für beste Lesbarkeit
- Hohe Flexibilität durch Herstellerunabhängigkeit

Allgemeine Bestelldaten

Art	WS 8/5 MM WS	Ausführung
Best.-Nr.	2007150000	WS, Klemmenmarkierung, 8 x 5 mm, Weidmueller, weiß
GTIN (EAN)	4050118392029	
VPE	800 ST	

Trennstecker



Im Gegensatz zu den Reihenklammern mit integriertem Trenner, lassen sich unsere Trennstecker aus der Reihenklamm und der jeweiligen Applikation komplett lösen bzw. herausnehmen und bieten eine flexible Alternativlösung zu unseren standard Trennern.

Allgemeine Bestelldaten

Art	DTLE 2.5/4	Ausführung
Best.-Nr.	2910530000	Verriegelungselement (Klemmen), Wemid, rot
GTIN (EAN)	4099986519466	
VPE	25 ST	