

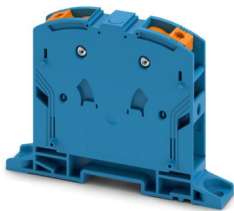
PTPOWER 50-F BU - Hochstromklemme



3260062

<https://www.phoenixcontact.com/de/produkte/3260062>

Bitte beachten Sie, dass die in diesem PDF-Dokument angezeigten Daten aus unserem Online-Katalog generiert wurden. Bitte finden Sie die vollständigen Daten in der Benutzer-Dokumentation. Es gelten unsere Allgemeinen Nutzungsbedingungen für Downloads.



Hochstromklemme, Nennspannung: 1000 V, Nennstrom: 150 A, Anzahl der Anschlüsse: 2, Polzahl: 1, Anschlussart: PowerTurn-Anschluss, 1. Etage, Querschnitt: 10 mm² - 70 mm², Montageart: direktes Anschrauben, Farbe: blau

Ihre Vorteile

- Mit der Hochstromklemme gilt jetzt auch einfaches und leichtes Stecken für große Leiter
- Die kompakte Bauform ermöglicht eine Verdrahtung auf engstem Raum
- Neben der Verwendung des vorhandenen Prüfabgriffs lassen sich Abgriffklemmen anstecken, welche jeweils die zusätzliche Aufnahme von zwei Prüflleitungen bietet
- Die Push-in-Anschlussklemmen zeichnen sich, neben den Systemmerkmalen des CLIPLINE complete-Systems, durch einfaches und werkzeugloses Verdrahten von Leitern mit Aderendhülse oder starren Leitern aus

Kaufmännische Daten

Artikelnummer	3260062
Verpackungseinheit	10 Stück
Mindestbestellmenge	10 Stück
Verkaufsschlüssel	BA
Produktschlüssel	BE2211
GTIN	4046356998048
Gewicht pro Stück (inklusive Verpackung)	162,53 g
Gewicht pro Stück (exklusive Verpackung)	162,53 g
Zolltarifnummer	85369010
Ursprungsland	TR

3260062

<https://www.phoenixcontact.com/de/produkte/3260062>

Technische Daten

Artikeleigenschaften

Produkttyp	Hochstromklemme
Polzahl	1
Rastermaß	20 mm
Anzahl der Anschlüsse	2
Anzahl der Reihen	1
Potenziale	1

Isolationseigenschaften

Überspannungskategorie	III
Verschmutzungsgrad	3

Elektrische Eigenschaften

Bemessungsstoßspannung	8 kV
Maximale Verlustleistung bei Nennbedingung	4,73 W

Anschlussdaten

Anzahl der Anschlüsse pro Etage	2
Nennquerschnitt	50 mm ²
Bemessungsquerschnitt AWG	2/0

1. Etage

Anschlussart	PowerTurn-Anschluss
Abisolierlänge	30 mm ... 32 mm
Lehrdorn	A10
Anschluss gemäß Norm	IEC 60947-7-1
Leiterquerschnitt starr	10 mm ² ... 70 mm ²
Leiterquerschnitt AWG	6 ... 2/0 (umgerechnet nach IEC)
Leiterquerschnitt flexibel	10 mm ² ... 70 mm ²
Leiterquerschnitt flexibel [AWG]	6 ... 2/0 (umgerechnet nach IEC)
Leiterquerschnitt flexibel (Aderendhülse ohne Kunststoffhülse)	10 mm ² ... 50 mm ²
Leiterquerschnitt flexibel (Aderendhülse mit Kunststoffhülse)	10 mm ² ... 50 mm ²
Querschnitt mit Einlegebrücke starr	10 mm ² ... 50 mm ²
Querschnitt mit Einlegebrücke flexibel	10 mm ² ... 50 mm ²
Querschnitt mit Einlegebrücke flexibel mit Aderendhülse ohne Kunststoffhülse	10 mm ² (50 mm ²)
Querschnitt mit Einlegebrücke flexibel mit Aderendhülse mit Kunststoffhülse	10 mm ² ... 50 mm ²
Nennstrom	150 A
Belastungsstrom maximal	150 A (bei 50 mm ² Leiterquerschnitt)
Nennspannung	1000 V

1. Etage Anschlussquerschnitte direkt steckbar

PTPOWER 50-F BU - Hochstromklemme



3260062

<https://www.phoenixcontact.com/de/produkte/3260062>

Leiterquerschnitt starr	10 mm ² ... 70 mm ²
Leiterquerschnitt starr [AWG]	8 ... 2/0 (umgerechnet nach IEC)
Leiterquerschnitt flexibel (Aderendhülse ohne Kunststoffhülse)	10 mm ² ... 50 mm ²
Leiterquerschnitt flexibel (Aderendhülse mit Kunststoffhülse)	10 mm ² ... 50 mm ²

Ex-Daten

Bemessungsdaten (ATEX/IECEX)

Kennzeichnung	⊕ II 2 GD Ex eb IIC Gb
Einsatztemperaturbereich	-60 °C ... 110 °C
Ex-bescheinigtes Zubehör	1206612 SZF 3-1,0X5,5 1201662 E/AL-NS 35
Auflistung Brücken	/ EB 3-20/PT / 3260068
Brückendaten	131 A (50 mm ²)
Temperaturerhöhung Ex	40 K (147 A / 50 mm ²)
bei Brückung mit Einlegebrücke	1100 V
Bemessungsisolationsspannung	1000 V
Ausgang	(dauerhaft)

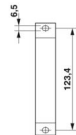
Etage Ex Allgemein

Bemessungsspannung	1100 V
Bemessungsstrom	134 A
Belastungsstrom maximal	134 A
Durchgangswiderstand	0,16 mΩ

Anschlussdaten Ex Allgemein

Aderendhülsenlänge	30 mm ... 32 mm
Abisolierlänge	30 mm
Nennquerschnitt	50 mm ²
Bemessungsquerschnitt AWG	1/0
Anschlussvermögen starr	10 mm ² ... 70 mm ²
Anschlussvermögen AWG	8 ... 2/0
Leiterquerschnitt flexibel mit Aderendhülse ohne Kunststoffhülse min.	16 mm ²
Leiterquerschnitt flexibel mit Aderendhülse ohne Kunststoffhülse max.	50 mm ²

Maße

Maßzeichnung	
Breite	20 mm
Höhe	136,1 mm
Tiefe	96 mm

PTPOWER 50-F BU - Hochstromklemme



3260062

<https://www.phoenixcontact.com/de/produkte/3260062>

Bohrlochabstand	123,4 mm
Bohrlochdurchmesser	6,5 mm
Rastermaß	20 mm

Materialangaben

Farbe	blau (RAL 5015)
Brennbarkeitsklasse nach UL 94	V0
Isolierstoffgruppe	I
Isolierstoff	PA
Statischer Isolierstoffeinsatz in Kälte	-60 °C
Temperatur Index Isolierstoff (DIN EN 60216-1 (VDE 0304-21))	125 °C
Relativer Isolierstoff Temperatur Index (Elec., UL 746 B)	130 °C
Brandschutz für Schienenfahrzeuge (DIN EN 45545-2) R22	HL 1 - HL 3
Brandschutz für Schienenfahrzeuge (DIN EN 45545-2) R23	HL 1 - HL 3
Brandschutz für Schienenfahrzeuge (DIN EN 45545-2) R24	HL 1 - HL 3
Brandschutz für Schienenfahrzeuge (DIN EN 45545-2) R26	HL 1 - HL 3
Wärmeabgabe kalorimetrisch NFPA 130 (ASTM E 1354)	27,5 MJ/kg
Oberflächen Flammbarkeit NFPA 130 (ASTM E 162)	bestanden
Spezifisch optische Rauchgasdichte NFPA 130 (ASTM E 662)	bestanden
Rauchgastoxizität NFPA 130 (SMP 800C)	bestanden

Mechanische Eigenschaften

Mechanische Daten

Offene Seitenwand	Nein
-------------------	------

Technische Daten

Bohrlochabstand	123,4 mm
-----------------	----------

Umwelt- und Lebensdauerbedingungen

Umgebungsbedingungen

Umgebungstemperatur (Betrieb)	-60 °C ... 110 °C (Betriebstemperaturbereich inkl. Eigenerwärmung, max. kurzzeitige Betriebstemperatur siehe RTI Elec.)
Umgebungstemperatur (Lagerung/Transport)	-25 °C ... 60 °C (für kurze Zeit, nicht über 24 h, -60 °C bis +70 °C)
Umgebungstemperatur (Montage)	-5 °C ... 70 °C
Umgebungstemperatur (Betätigung)	-5 °C ... 70 °C
Zulässige Luftfeuchtigkeit (Betrieb)	20 % ... 90 %
Zulässige Luftfeuchtigkeit (Lagerung/Transport)	30 % ... 70 %

Normen und Bestimmungen

Anschluss gemäß Norm	IEC 60947-7-1
----------------------	---------------

Montage

Montageart	direktes Anschrauben
------------	----------------------

PPOWER 50-F BU - Hochstromklemme

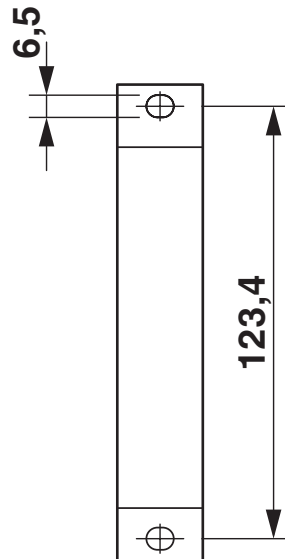
3260062

<https://www.phoenixcontact.com/de/produkte/3260062>



Zeichnungen

Maßzeichnung



3260062

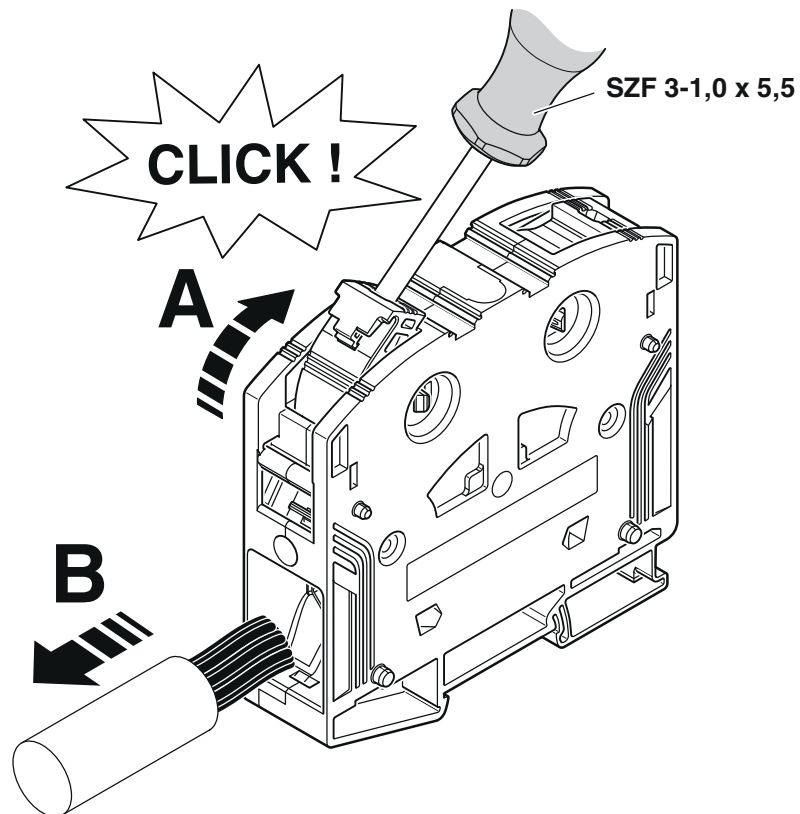
<https://www.phoenixcontact.com/de/produkte/3260062>

Schemazeichnung

PTPOWER



AGK 10-PTPOWER	0,5 mm ² ... 16 mm ²	18 mm
PTPOWER 35	2,5 mm ² ... 35 mm ²	25 mm
PTPOWER 50	10 mm ² ... 50 mm ²	32 mm
PTPOWER 95	25 mm ² ... 95 mm ²	40 mm
PTPOWER 185	95 mm ² ... 185 mm ²	40 mm



PPOWER 50-F BU - Hochstromklemme

3260062

<https://www.phoenixcontact.com/de/produkte/3260062>



Schaltplan



PTPOWER 50-F BU - Hochstromklemme



3260062


<https://www.phoenixcontact.com/de/produkte/3260062>

Zulassungen


☞ Zum Herunterladen von Zertifikaten, besuchen Sie die Produktdetailseite: <https://www.phoenixcontact.com/de/produkte/3260062>


 cUL Recognized Zulassungs-ID: E60425				
	Nennspannung U_N	Nennstrom I_N	Querschnitt AWG	Querschnitt mm^2
C	1000 V	140 A	8 - 1/0	-


 UL Recognized Zulassungs-ID: E60425				
	Nennspannung U_N	Nennstrom I_N	Querschnitt AWG	Querschnitt mm^2
E	1000 V	140 A	8 - 1/0	-

 CSA Zulassungs-ID: 13631				
	Nennspannung U_N	Nennstrom I_N	Querschnitt AWG	Querschnitt mm^2
B	600 V	140 A	8 - 1/0	-
C	1000 V	140 A	8 - 1/0	-

 CCC Zulassungs-ID: 2020322313000630				
---	--	--	--	--

 UKCA-EX Zulassungs-ID: CML 22UKEX1227U				
--	--	--	--	--

 IECEx Zulassungs-ID: IECExSEV14.0013U				
---	--	--	--	--


 ATEX Zulassungs-ID: SEV14ATEX0156U				
	Nennspannung U_N	Nennstrom I_N	Querschnitt AWG	Querschnitt mm^2
keine				
Nur starre Leiter	1100 V	134 A	-	10 - 70
mehrdrahtig mit Aderendhuelse	1100 V	134 A	-	16 - 50

PTPOWER 50-F BU - Hochstromklemme



3260062

<https://www.phoenixcontact.com/de/produkte/3260062>

 IECEx Zulassungs-ID: IECExSEV14.0013U				
	Nennspannung U_N	Nennstrom I_N	Querschnitt AWG	Querschnitt mm^2
keine				
	1100 V	134 A	-	-
Nur starre Leiter	1100 V	134 A	-	-
mehrdrahtig mit Aderendhuelse	1100 V	134 A	-	-

 EAC Ex Zulassungs-ID: KZ 7500525010101950				
---	--	--	--	--

PTPOWER 50-F BU - Hochstromklemme



3260062

<https://www.phoenixcontact.com/de/produkte/3260062>

Klassifikationen

ECLASS

ECLASS-13.0	27250101
ECLASS-15.0	27250101

ETIM

ETIM 10.0	EC000897
-----------	----------

UNSPSC

UNSPSC 21.0	39121400
-------------	----------

PTPOWER 50-F BU - Hochstromklemme



3260062

<https://www.phoenixcontact.com/de/produkte/3260062>

Environmental product compliance

EU RoHS

Erfüllt die Anforderungen nach RoHS-Richtlinie	Ja, Keine Ausnahmeregelungen
--	------------------------------

China RoHS

Environment friendly use period (EFUP)	EFUP-E
	Keine Gefahrstoffe über den Grenzwerten

EU REACH SVHC

Hinweis auf REACH-Kandidatenstoff (CAS-Nr.)	Kein Stoff mit einem Massenanteil von mehr als 0,1 %
---	--

Phoenix Contact 2026 © - Alle Rechte vorbehalten
<https://www.phoenixcontact.com>

PHOENIX CONTACT Deutschland GmbH
Flachmarktstraße 8
D-32825 Blomberg
+49 52 35/3-1 20 00
info@phoenixcontact.de