

# AXL F EX IS AO4 HART XC 1F - Analogmodul



1087081

<https://www.phoenixcontact.com/de/produkte/1087081>

Bitte beachten Sie, dass die in diesem PDF-Dokument angezeigten Daten aus unserem Online-Katalog generiert wurden. Bitte finden Sie die vollständigen Daten in der Benutzer-Dokumentation. Es gelten unsere Allgemeinen Nutzungsbedingungen für Downloads.



Axioline F, Analogausgabemodul, Analoge Ausgänge: 4 (HART), 0 mA ... 20 mA, 4 mA ... 20 mA, Anschlusstechnik: 2-Leiter, Übertragungsgeschwindigkeit im Lokalbus: 100 MBit/s, Extreme Conditions-Variante, HART-Funktionalität, eigensicher, Schutzart: IP20, inklusive Bussockelmodul und Axioline F-Steckern

## Produktbeschreibung

Das Modul ist ein Axioline F-I/O-Modul zur Verwendung im modularen Axioline F-I/O-System. Das Modul ist ein modulares I/O-Gerät, das dem Axioline F-Lokalbus hinzugefügt werden kann, um I/O-Daten auf die Axioline F-Steuerung oder den Buskoppler zu übertragen, der der Station übergeordnet ist. Das Modul ermöglicht den Anschluss von bis zu vier HART-Geräten. Das analoge I/O-Ausgangsmodul mit HART-Fähigkeiten verwaltet analoge Ausgangs- und HART-Daten zu und von den Feld-I/O-Klemmen und stellt diese Informationen der Steuerung/dem Buskoppler über den Axioline F-Lokalbus zur Verfügung. Als eigensicheres I/O-Modul ermöglicht dieses Gerät den direkten Anschluss von eigensicheren Feld-I/Os an die Klemmen des Moduls.

## Ihre Vorteile

- 4 analoge ausgangsgespeiste Steuersignale für HART
- Strombereich: 4 mA ... 20 mA und 0 mA ... 20 mA
- Zyklischer Zugriff auf PV, SV, TV, QV und Schleifenstrom
- Unter extremen Umgebungsbedingungen einsetzbar
- Erweiterter Temperaturbereich -40 °C ... +70 °C (Siehe Kapitel "Erfolgreich getestet: Einsatz unter extremen Umgebungsbedingungen" im Datenblatt)
- Eigensichere, analoge Eingänge mit Verbindung zu Zone 1, Zone 0 oder Division 1

## Kaufmännische Daten

Artikelnummer	1087081
Verpackungseinheit	1 Stück
Mindestbestellmenge	1 Stück
Verkaufsschlüssel	DN
Produktschlüssel	DRI2E7
GTIN	4055626882901
Gewicht pro Stück (inklusive Verpackung)	386,3 g
Gewicht pro Stück (exklusive Verpackung)	239 g
Zolltarifnummer	85176200
Ursprungsland	CN

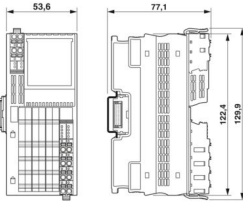
# AXL F EX IS AO4 HART XC 1F - Analogmodul

1087081

<https://www.phoenixcontact.com/de/produkte/1087081>

## Technische Daten

### Maße

Maßzeichnung	
Breite	53,6 mm
Höhe	129,9 mm
Tiefe	77,1 mm
Hinweis zu Maßangaben	Die Tiefe gilt bei Verwendung einer Tragschiene TH 35-7.5 (nach EN 60715).

### Hinweise

#### Hinweis zur Anwendung

Hinweis zur Anwendung	Nur für den industriellen Einsatz
-----------------------	-----------------------------------

#### Nutzungsbeschränkung

EMV-Hinweis	EMV: Klasse-A-Produkt, siehe Herstellererklärung im Downloadbereich
-------------	---

#### Nutzungsbeschränkung

CCCEX -Hinweis	Der Einsatz in explosionsgefährdeten Bereichen ist in China nicht erlaubt.
----------------	--

### Materialangaben

Farbe (Gehäuse)	grau (RAL 7042)
-----------------	-----------------

### Schnittstellen

#### Axioline F-Lokalbus

Anzahl Schnittstellen	2
Anschlussart	Bussockelmodul
Übertragungsgeschwindigkeit	100 MBit/s

### Systemeigenschaften

#### Programmierdaten (LocalbusSlave)

Eingabeadressraum	32 Byte (Firmware 1.00)
	40 Byte (ab Firmware 1.02)
Ausgabeadressraum	8 Byte

#### Feldbus-Datentelegramm

Bedarf an Parameterdaten	16 Byte
--------------------------	---------

Bedarf an Konfigurationsdaten	7 Byte
-------------------------------	--------

## Ausgangsdaten

### Analog:

Benennung Ausgang	Analoge Ausgänge
Anschlussart	Push-in-Anschluss
Anschlusstechnik	2-Leiter
Hinweis zur Anschlusstechnik	geschirmt, paarig verdrillt
Anzahl der Ausgänge	4 (HART)
Auflösung D/A-Wandler	12 Bit
Schutzbeschaltung	Kurzschlusschutz, Überlastschutz; elektronisch
Datenformate	Inline, S7-kompatibel, Standardformatierung
Ausgabewertdarstellung	16 Bit (15 Bit + Vorzeichen)
Prozessdaten-Update	1,9 ms (Latenz des analogen Ausgangs) 400 ms (HART-Latenz pro Kanal)
Ausgangssignal Strom	0 mA ... 20 mA 4 mA ... 20 mA
Bürde/Ausgangslast Stromausgang	≤ 620 Ω (bei 20 mA) ≤ 470 Ω (bei 23,5157 mA)

## Artikeleigenschaften

Produkttyp	I/O-Komponente
Produktfamilie	Axioline F
Bauform	blockmodular
Einbaulage	beliebig (kein Temperatur-Derating)
Lieferumfang	inklusive Bussockelmodul und Axioline F-Steckern
Besondere Eigenschaften	Extreme Conditions-Variante HART-Funktionalität eigensicher

### Isolationseigenschaften

Überspannungskategorie	II (IEC 60664-1, EN 60664-1)
Verschmutzungsgrad	2 (IEC 60664-1, EN 60664-1)

## Elektrische Eigenschaften

Maximale Verlustleistung bei Nennbedingung	1,98 W
--	--------

### Potenziale: Versorgung des Axioline F-Lokalbusses ( $U_{Bus}$ )

Versorgungsspannung	5 V DC (über Bussockelmodul)
Stromaufnahme	max. 60 mA typ. 40 mA

### Potenziale: Einspeisung für Analogmodule ( $U_A$ )

Versorgungsspannung	24 V DC
---------------------	---------

1087081

<https://www.phoenixcontact.com/de/produkte/1087081>

Versorgungsspannungsbereich	19,2 V DC ... 30 V DC (inklusive aller Toleranzen, inklusive Welligkeit)
Stromaufnahme	max. 150 mA
Schutzbeschaltung	Überspannungsschutz; elektronisch (35 V, 0,5 s)
	Verpolschutz; Verpolschutzdiode
	Transientenschutz; Suppressordiode

## Potenzialtrennung/Isolation der Spannungsbereiche

Prüfspannung: 5-V-Versorgung des Lokalbusses ( $U_{Bus}$ ) / 24-V-Versorgung (Peripherie)	500 V AC, 60 Hz, 1 min
Prüfspannung: 5-V-Versorgung des Lokalbusses ( $U_{Bus}$ ) / Funktionserde	500 V AC, 60 Hz, 1 min
Prüfspannung: 5-V-Versorgung des Lokalbusses ( $U_{Bus}$ ) / analoge Ausgänge	1500 V AC, 60 Hz, 1 min
Prüfspannung: 24-V-Versorgung (Peripherie) / Funktionserde	500 V AC, 60 Hz, 1 min
Prüfspannung: 24-V-Versorgung (Peripherie) / analoge Ausgänge	1500 V AC, 60 Hz, 1 min
Prüfspannung: Analoge Ausgänge / Funktionserde	500 V AC, 60 Hz, 1 min

## Anschlussdaten

### Anschluss technik

Benennung Anschluss	Axioline F-Stecker
Hinweis zur Anschlussart	Beachten Sie die Angaben zu den Leiterquerschnitten im Anwenderhandbuch "Axioline F: System und Installation".

### Axioline F-Stecker

Anschlussart	Push-in-Anschluss
Hinweis zur Anschlussart	Beachten Sie die Angaben zu den Leiterquerschnitten im Anwenderhandbuch "Axioline F: System und Installation".
Leiterquerschnitt starr	0,2 mm <sup>2</sup> ... 1,5 mm <sup>2</sup>
Leiterquerschnitt flexibel	0,2 mm <sup>2</sup> ... 1,5 mm <sup>2</sup>
Leiterquerschnitt AWG	24 ... 16
Abisolierlänge	8 mm

## Umwelt- und Lebensdauerbedingungen

### Umgebungsbedingungen

Umgebungstemperatur (Betrieb)	-25 °C ... 60 °C (Standard)
	-40 °C ... 70 °C (Erweitert, siehe Kapitel "Erfolgreich getestet: Einsatz unter extremen Umgebungsbedingungen" im Datenblatt.)
Schutzart	IP20
Luftdruck (Betrieb)	70 kPa ... 106 kPa (bis zu 3000 m üNN)
Luftdruck (Lagerung/Transport)	70 kPa ... 106 kPa (bis zu 3000 m üNN)
Umgebungstemperatur (Lagerung/Transport)	-40 °C ... 85 °C
Zulässige Luftfeuchtigkeit (Betrieb)	5 % ... 95 % (keine Betauung)
Zulässige Luftfeuchtigkeit (Lagerung/Transport)	5 % ... 95 % (keine Betauung)

### Mechanische Prüfung

1087081

<https://www.phoenixcontact.com/de/produkte/1087081>

Vibrationsfestigkeit nach EN 60068-2-6/IEC 60068-2-6	5g
Schock nach EN 60068-2-27/IEC 60068-2-27	30g
Dauerschock nach EN 60068-2-27/IEC 60068-2-27	10g

## Normen und Bestimmungen

Schutzklasse	III (IEC 61140, EN 61140, VDE 0140-1)
--------------	---------------------------------------

## Zulassungen

### ATEX

Kennzeichnung	II 3(1) G Ex ec [ia Ga] IIC T4 Gc II (1) D [Ex ia Da] IIIC
Zertifikat	DEMKO 20 ATEX 2370X

### IECEX

Kennzeichnung	Ex ec [ia Ga] IIC T4 Gc [Ex ia Da] IIIC
Zertifikat	IECEX UL 20.0044X

### UKCA Ex (UKEX)

Kennzeichnung	II 3(1) G Ex ec [ia Ga] IIC T4 Gc II (1) D [Ex ia Da] IIIC
Zertifikat	UL22UKEX2508X

### UL, USA / Kanada

Kennzeichnung	cULus
Zertifikat	E238705

### UL Ex, USA / Kanada

Kennzeichnung	Class I, Division 2, Groups A, B, C, D, T4
	Intrinsically safe connections to: Class I, Groups A, B, C, D; Class II, Groups E, F, G; Class III; [Ex ia] Haz loc
	Class I, Zone 2, AEx ec [ia Ga] IIC T4 Gc
	[AEx ia Da] IIIC
	Ex ec [ia Ga] IIC T4 Gc
Zertifikat	E196811

### CCC / China-Ex

Kennzeichnung	Ex ec [ia Ga] IIC T4 Gc
	[Ex ia Da] IIIC

### Ex-Daten

UL, USA / Kanada	Ind. Cont. Eq. (E238705) also Listed Ind. Cont. Eq. for haz. loc. E196811 Install in: Class I, Div. 2, Groups A, B, C, D T4 Intrinsically safe outputs for: Class I, Groups A, B, C, D; Class II, Groups E, F, G; Class III; [Ex ia] Haz loc Class I, Zone 2, AEx ec [ia Ga] IIC T4 Gc [AEx ia Da] IIIC Ex ec [ia Ga] IIC T4 Gc [Ex ia Da] IIIC
------------------	--

# AXL F EX IS AO4 HART XC 1F - Analogmodul



1087081

<https://www.phoenixcontact.com/de/produkte/1087081>

## Montage

Montageart	Tragschienenmontage
Einbaulage	beliebig (kein Temperatur-Derating)

## Ex-Daten

### Sicherheitstechnische Daten

Max. Ausgangsspannung $U_o$	24,8 V
Max. Ausgangsstrom $I_o$	86,7 mA
Max. Ausgangsleistung $P_o$	538 mW
Sicherheitstechnische Maximalspannung $U_m$	250 V
A, B / IIC: max. äußere Induktivität $L_o$ / max. äußere Kapazität $C_o$	4,1 mH / 0,112 $\mu$ F
C / IIB, IIIC: max. äußere Induktivität $L_o$ / max. äußere Kapazität $C_o$	18,29 mH / 0,859 $\mu$ F
D / IIA, E, F, G, Class III: max. äußere Induktivität $L_o$ / max. äußere Kapazität $C_o$	37,21 mH / 3,049 $\mu$ F

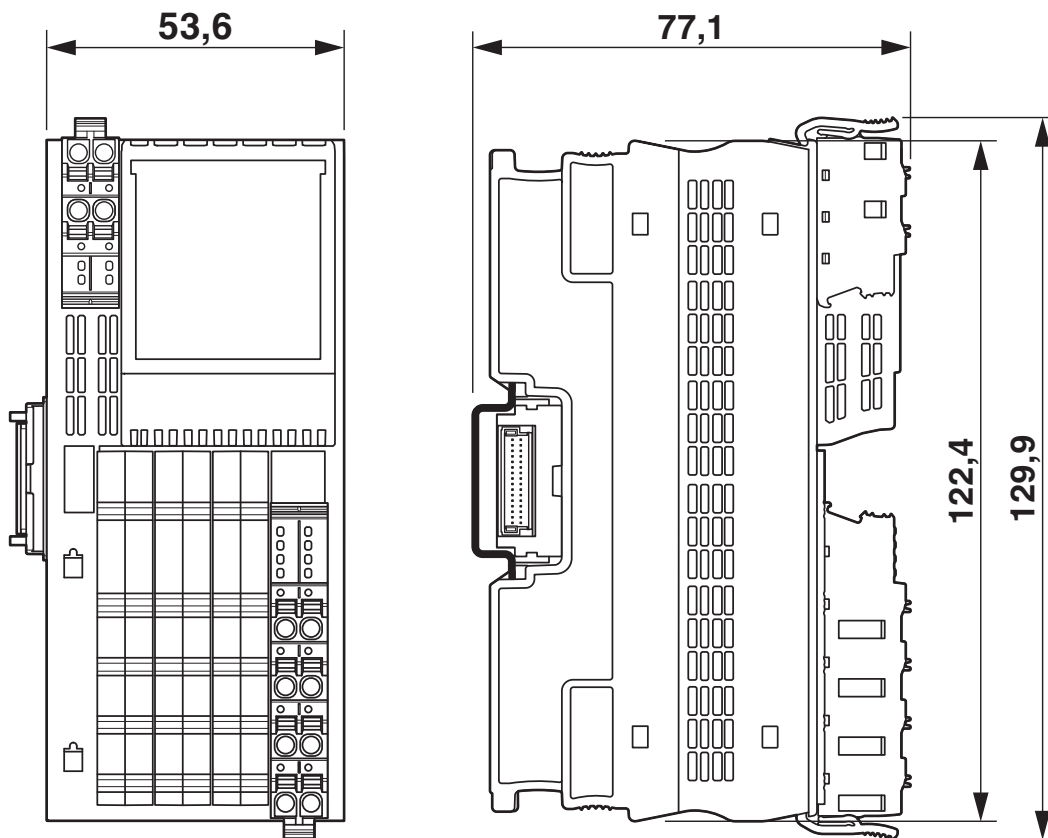
# AXL F EX IS AO4 HART XC 1F - Analogmodul

1087081

<https://www.phoenixcontact.com/de/produkte/1087081>

## Zeichnungen

Maßzeichnung



Maßzeichnung

# AXL F EX IS AO4 HART XC 1F - Analogmodul



1087081

<https://www.phoenixcontact.com/de/produkte/1087081>

## Zulassungen

📄 Zum Herunterladen von Zertifikaten, besuchen Sie die Produktdetailseite: <https://www.phoenixcontact.com/de/produkte/1087081>



**cULus Listed**

Zulassungs-ID: E238705



**IECEX**

Zulassungs-ID: IECEX UL 20.0044X



**cUL Listed**

Zulassungs-ID: FILE E196811



**UL Listed**

Zulassungs-ID: FILE E196811



**ATEX**

Zulassungs-ID: DEMKO 20 ATEX 2370X



**CCC**

Zulassungs-ID: 2021122316114727



**UKCA-EX**

Zulassungs-ID: UL22UKEX2508X

1087081

<https://www.phoenixcontact.com/de/produkte/1087081>

## Klassifikationen

### ECLASS

ECLASS-13.0	27242601
ECLASS-15.0	27242601

### ETIM

ETIM 10.0	EC001596
-----------	----------

### UNSPSC

UNSPSC 21.0	32151600
-------------	----------

1087081

<https://www.phoenixcontact.com/de/produkte/1087081>

## Environmental product compliance

### EU RoHS

Erfüllt die Anforderungen nach RoHS-Richtlinie	Ja
Ausnahmeregelungen soweit bekannt	7(a), 7(c)-I

### China RoHS

Environment friendly use period (EFUP)	EFUP-25
	Eine artikelbezogene China RoHS Deklarationstabelle finden Sie im Downloadbereich zum jeweiligen Artikel unter „Herstellereklärung“. Für alle Artikel mit EFUP-E wird keine China RoHS Deklarationstabelle ausgestellt und benötigt.

### EU REACH SVHC

Hinweis auf REACH-Kandidatenstoff (CAS-Nr.)	Lead(CAS-Nr.: 7439-92-1)
---	--------------------------

Phoenix Contact 2026 © - Alle Rechte vorbehalten  
<https://www.phoenixcontact.com>

PHOENIX CONTACT Deutschland GmbH  
Flachmarktstraße 8  
D-32825 Blomberg  
+49 52 35/3-1 20 00  
[info@phoenixcontact.de](mailto:info@phoenixcontact.de)