

**SAI-WDF-M12-4P-S-COD-M16**

**Weidmüller Interface GmbH & Co. KG**  
Klingenbergstraße 26  
D-32758 Detmold  
Germany

[www.weidmueller.com](http://www.weidmueller.com)

**Produktbild****Allgemeine Bestelldaten**

Best.-Nr.	2830770000
Art	<a href="#">SAI-WDF-M12-4P-S-COD-M16</a>
GTIN (EAN)	4064675389125
VPE	1 ST

## SAI-WDF-M12-4P-S-COD-M16

**Weidmüller Interface GmbH & Co. KG**  
 Klingenbergstraße 26  
 D-32758 Detmold  
 Germany

www.weidmueller.com

## Technische Daten

### Zulassungen

Zulassungen



ROHS	Konform
UL File Number Search	<a href="#">UL Webseite</a>
Zertifikat-Nr. (cURus)	E92202

### Abmessungen und Gewichte

Nettogewicht	21.12 g
--------------	---------

### Umweltanforderungen

RoHS-Konformitätsstatus	Konform ohne Ausnahme
REACH SVHC	Keine SVHC über 0,1 Gew.-%

### Technische Daten Freikonfektionierbare Steckverbinder

Polzahl	4	Codierung	S-coded
Kontaktoberfläche	vergoldet	Anschlussart	Schraubanschluss
Gehäusebasismaterial	CuZn, vernickelt	Kontaktmaterial	CuZn
Nennspannung	600 V	Nennstrom	12 A
Schutzart	IP65, IP67, IP68	Steckzyklen	≥ 100
Verschmutzungsgrad	3	Verschraubung	M 12
Schirmanschluss	Ja	Temperaturbereich Gehäuse	-25...+85 °C

### Normen

Norm Isolationsmaterial	IEC 60664-1	Steckverbinder Norm	IEC 61076-2-111
-------------------------	-------------	---------------------	-----------------

### Technische Daten Allgemein

Polzahl	4	Codierung	S-coded
Anschlussgewinde	M12 Stift, M12 Buchse	Kontaktoberfläche	vergoldet
Anschlussart	Schraubanschluss	Gehäusebasismaterial	CuZn, vernickelt
Kontaktmaterial	CuZn	Nennspannung	600 V
Nennstrom	12 A	Schutzart	IP65, IP67, IP68
Steckzyklen	≥ 100	Verschmutzungsgrad	3
Verschraubung	M 12	Temperaturbereich Gehäuse	-25...+85 °C

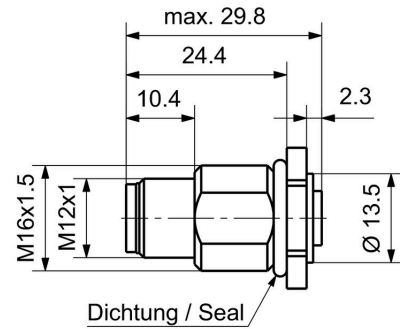
### Klassifikationen

ETIM 8.0	EC002925	ETIM 9.0	EC002925
ETIM 10.0	EC002925	ECLASS 14.0	27-44-01-06
ECLASS 15.0	27-44-01-06		

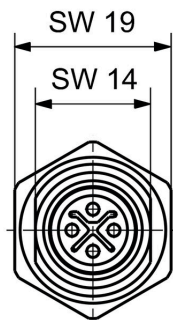
**Produktbild**



**Maßzeichnung**

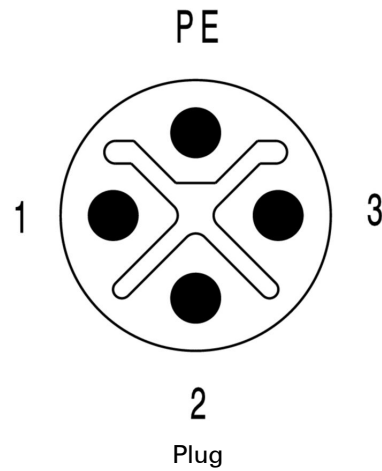


**Detailzeichnung**



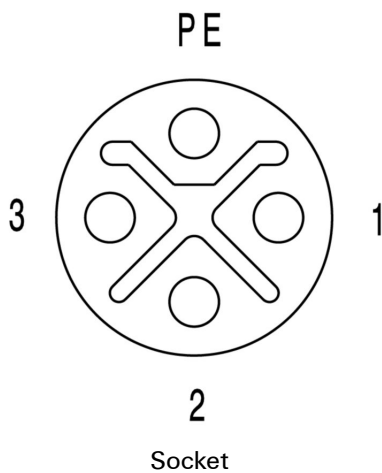
Plug

**Polbild**



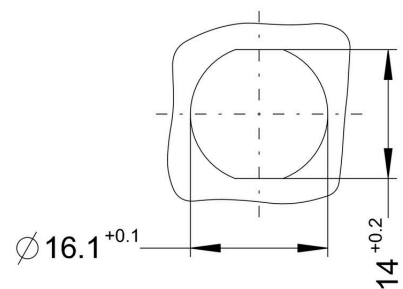
Plug

**Polbild**



Socket

**Montageausschnitt**



**Schaltbild**

