

MINI MCR-SL-UI-REL - Grenzwertschalter



2864480

<https://www.phoenixcontact.com/de/produkte/2864480>

Bitte beachten Sie, dass die in diesem PDF-Dokument angezeigten Daten aus unserem Online-Katalog generiert wurden. Bitte finden Sie die vollständigen Daten in der Benutzer-Dokumentation. Es gelten unsere Allgemeinen Nutzungsbedingungen für Downloads.

Grenzwertschalter, mit einstellbarer Hysterese und Verzögerungszeit, mit Schraubanschluss



Produktbeschreibung

Der 6,2 mm schmale konfigurierbare 3-Wege-Schwellwertschalter MINI MCR-SL-UI-REL... wird zur Regelung und Überwachung von analogen Normsignalen eingesetzt.

Eingangsseitig können die analogen Normsignale 0...20 mA oder 0...10 V per DIP-Schalter eingestellt werden. Ausgangsseitig steht ein Relais mit Wechslerkontakt zur Verfügung. Die Einstellung der Schaltschwellen erfolgt mittels Potenziometer.

Die an der Gehäusesseite zugänglichen DIP-Schalter haben die folgenden Funktionen:

- Konfiguration der Schalthysterese,
- Konfiguration des Arbeits- und Ruhestromverhaltens,
- Einstellung der Relaisanzugzeiten sowie
- Einstellung der Abfallverzögerungszeiten.

Der Relaisstatus wird mittels einer gelben LED in der Gehäusefront angezeigt.

Die Spannungsversorgung (19,2 V DC bis 30 V DC) kann wahlweise über die Anschlussklemmen der Module oder im Verbund über den Tragschienen-Busverbinder erfolgen.

Ihre Vorteile

- Energieversorgung über das Fußelement (TBUS) möglich
- Hochkompakter Grenzwertschalter zur Schaltung analoger Grenzwerte
- Zustands- und Fehlersignalisierung über zwei Diagnose-LEDs
- Arbeitsstrom-/Ruhestromumschaltung
- Wechslerrelais am Ausgang
- Grenzwert über frontseitiges Potenziometer frei einstellbar
- Mittels DIP-Schalter Eingangssignal, Hysterese und Verzögerungszeit konfigurierbar
- 3-Wege-Trennung

Kaufmännische Daten

Artikelnummer	2864480
Verpackungseinheit	1 Stück
Mindestbestellmenge	1 Stück
Verkaufsschlüssel	DG
Produktschlüssel	DK1137
GTIN	4017918974879
Gewicht pro Stück (inklusive Verpackung)	100,1 g
Gewicht pro Stück (exklusive Verpackung)	70,9 g
Zolltarifnummer	85437090

MINI MCR-SL-UI-REL - Grenzwertschalter



2864480

<https://www.phoenixcontact.com/de/produkte/2864480>

Ursprungsland	DE
---------------	----

Technische Daten

Hinweise

Nutzungsbeschränkung

EMV-Hinweis	EMV: Klasse-A-Produkt, siehe Herstellererklärung im Downloadbereich
-------------	---

Artikeleigenschaften

Produkttyp	Grenzwertschalter
Produktfamilie	MINI Analog
Anzahl der Kanäle	1
Konfiguration	DIP-Schalter

Systemeigenschaften

Funktionalität

Konfiguration	DIP-Schalter
---------------	--------------

Elektrische Eigenschaften

Galvanische Trennung	3-Wege-Trennung
Galvanische Trennung zwischen Eingang und Ausgang	ja
Maximale Verlustleistung bei Nennbedingung	< 405 mW
Schaltpunktgenauigkeit	< 0,05 %
Sprungantwort (0-99%)	< 35 ms
Temperaturkoeffizient maximal	< 0,02 %/K

Galvanische Trennung

Überspannungskategorie	II
Verschmutzungsgrad	2

Galvanische Trennung Eingang/Versorgung IEC/EN 61010

Normen/Bestimmungen	IEC/EN 61010
Bemessungsisolationsspannung	50 V AC/DC
Prüfspannung	1,5 kV AC (50 Hz, 60 s)
Isolierung	Basisisolierung

Versorgung

Versorgungs-nennspannung	24 V DC \pm 15 %
Versorgungsspannungsbereich	19,2 V DC ... 30 V DC (Zur Brückung der Versorgungsspannung kann der Tragschienen-Busverbinder (ME 6,2 TBUS-2 1,5/5-ST-3,81 GN, Artikel-Nr. 2869728) eingesetzt werden, aufschnappbar auf 35-mm-Tragschiene nach EN 60715)
Stromaufnahme maximal	< 14 mA (bei 24 V DC)
Leistungsaufnahme	< 330 mW (bei 24 V DC)

Eingangsdaten

MINI MCR-SL-UI-REL - Grenzwertschalter

2864480

<https://www.phoenixcontact.com/de/produkte/2864480>

Signal: Spannung/Strom

Anzahl der Eingänge	1
Eingangssignal Spannung	0 V ... 10 V
Eingangssignal Spannung maximal	30 V
Eingangssignal Strom	0 mA ... 20 mA
Eingangssignal Strom maximal	100 mA
Eingangswiderstand Spannungseingang	> 100 kΩ
Eingangswiderstand Stromeingang	50 Ω
Vorgabe des Schaltpunktes	mittels 25-Gang-Potenziometer

Ausgangsdaten

Schalten: Relais

Kontaktausführung	1 Wechsler
Kontaktmaterial	AgSnO ₂ , hartvergoldet
Schaltspannung maximal	250 V AC 240 V AC (UL)
Grenzdauerstrom	2 A
Einstellbereich der Ansprechverzögerung	0 s ... 10 s (0 s, 1 s, 2 s, 3 s, 4 s, 6 s, 8 s, 10 s)
Interne Hysterese	0,1 %, 1 %, 2,5 %, 5 %

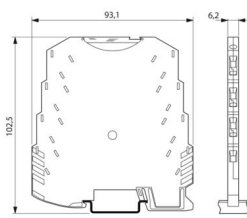
Signal

Anzahl der Ausgänge	1
---------------------	---

Anschlussdaten

Anschlussart	Schraubanschluss
Abisolierlänge	12 mm
Schraubengewinde	M3
Leiterquerschnitt starr	0,2 mm ² ... 2,5 mm ²
Leiterquerschnitt flexibel	0,2 mm ² ... 2,5 mm ²
Leiterquerschnitt AWG	26 ... 12

Maße

Maßzeichnung	
Breite	6,2 mm
Höhe	93,1 mm
Tiefe	101,2 mm

Materialangaben

MINI MCR-SL-UI-REL - Grenzwertschalter



2864480

<https://www.phoenixcontact.com/de/produkte/2864480>

Farbe	grün (RAL 6021)
Material Gehäuse	PBT
Brandschutz für Schienenfahrzeuge (DIN EN 45545-2) R22	HL 1 - HL 2
Brandschutz für Schienenfahrzeuge (DIN EN 45545-2) R23	HL 1 - HL 2
Brandschutz für Schienenfahrzeuge (DIN EN 45545-2) R24	HL 1 - HL 2

Umwelt- und Lebensdauerbedingungen

Umgebungsbedingungen

Schutzart	IP20
Umgebungstemperatur (Betrieb)	-20 °C ... 65 °C
Umgebungstemperatur (Lagerung/Transport)	-40 °C ... 85 °C
Höhenlage	≤ 2000 m
Zulässige Luftfeuchtigkeit (Betrieb)	5 % ... 95 % (keine Betauung)

Zulassungen

CE

Zertifikat	CE-konform
------------	------------

UL, USA

Kennzeichnung	Class I, Zone 2, AEx nA nC IIC T5
---------------	-----------------------------------

UL, USA / Kanada

Kennzeichnung	UL 508 Recognized
---------------	-------------------

UL, Kanada

Kennzeichnung	Class I, Zone 2, Ex nA nC IIC T5 Gc
---------------	-------------------------------------

EMV-Daten

Elektromagnetische Verträglichkeit	Konformität zur EMV-Richtlinie
Störfestigkeit	EN 61000-6-2
Hinweis	Während der Störbeeinflussung kann es zu geringen Abweichungen kommen.

Störabstrahlung

Normen/Bestimmungen	EN 61000-6-4
---------------------	--------------

Entladung statischer Elektrizität

Normen/Bestimmungen	EN 61000-4-2
---------------------	--------------

Entladung statischer Elektrizität

Bemerkung	Es sind Schutzmaßnahmen gegen elektrostatische Entladung zu treffen.
-----------	--

Elektromagnetisches HF-Feld

Benennung	Elektromagnetisches HF-Feld
Normen/Bestimmungen	EN 61000-4-3
typische Abweichung vom Messbereichsendwert	5 %

MINI MCR-SL-UI-REL - Grenzwertschalter



2864480

<https://www.phoenixcontact.com/de/produkte/2864480>

Schnelle Transienten (Burst)

Benennung	Schnelle transiente Störungen (Burst)
Normen/Bestimmungen	EN 61000-4-4
typische Abweichung vom Messbereichsendwert	5 %

Stoßstrombelastung (Surge)

Normen/Bestimmungen	EN 61000-4-5
---------------------	--------------

Stoßstrombelastung (Surge)

Bemerkung	Kriterium B
-----------	-------------

Leitungsgeführte Beeinflussung

Benennung	Leitungsgeführte Störgrößen
Normen/Bestimmungen	EN 61000-4-6
typische Abweichung vom Messbereichsendwert	5 %

Normen und Bestimmungen

Galvanische Trennung	3-Wege-Trennung
----------------------	-----------------

Montage

Montageart	Tragschienenmontage
Montagehinweis	Zur Brückung der Versorgungsspannung kann der Tragschienen-Busverbinder eingesetzt werden, aufschnappbar auf 35-mm-Tragschiene nach EN 60715.
Einbaulage	beliebig

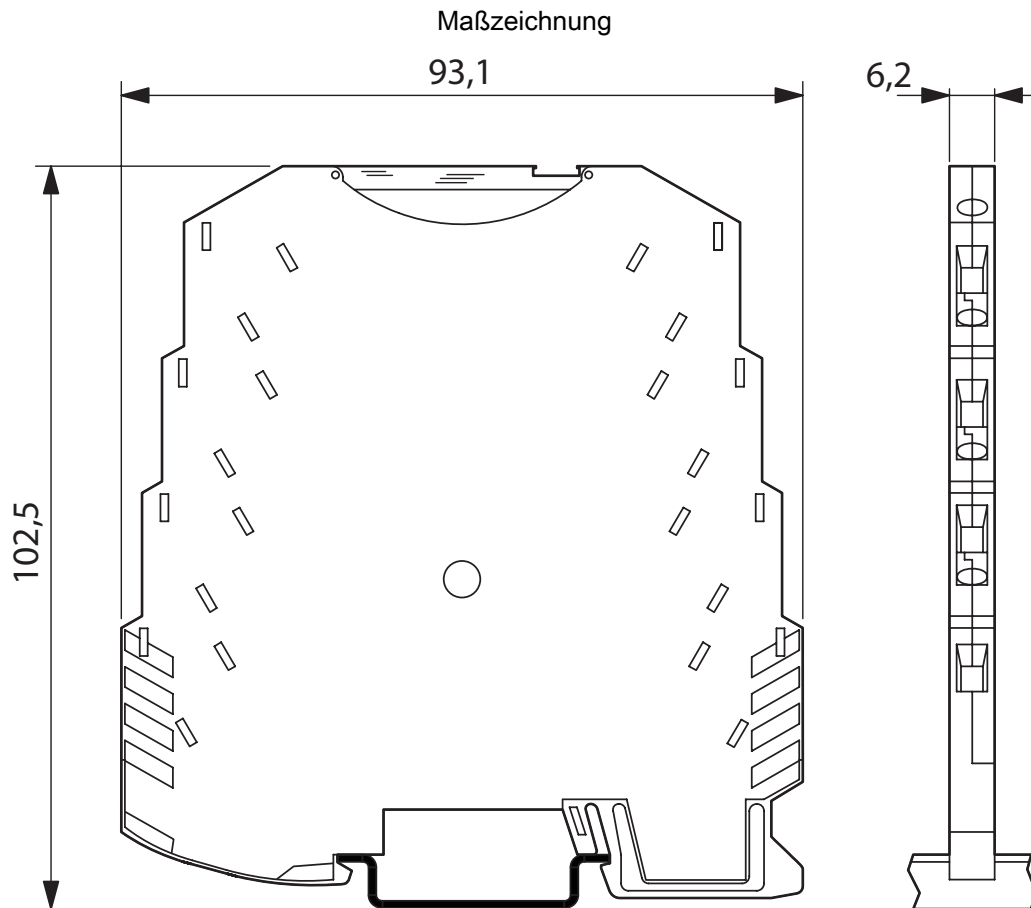
MINI MCR-SL-UI-REL - Grenzwertschalter

2864480

<https://www.phoenixcontact.com/de/produkte/2864480>



Zeichnungen

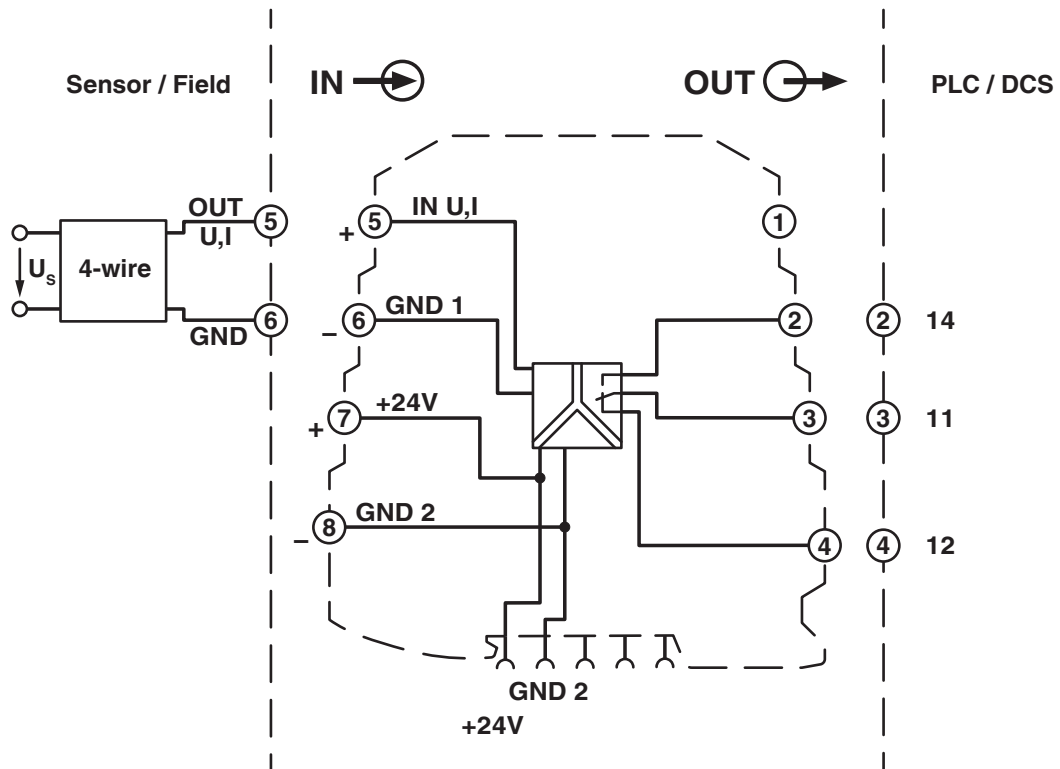


MINI MCR-SL-UI-REL - Grenzwertschalter

2864480

<https://www.phoenixcontact.com/de/produkte/2864480>

Blockschaltbild



MINI MCR-SL-UI-REL - Grenzwertschalter



2864480

<https://www.phoenixcontact.com/de/produkte/2864480>

Zulassungen

📄 Zum Herunterladen von Zertifikaten, besuchen Sie die Produktdetailseite: <https://www.phoenixcontact.com/de/produkte/2864480>



cUL Recognized
Zulassungs-ID: E238705



UL Recognized
Zulassungs-ID: E238705



cUL Listed
Zulassungs-ID: FILE E 199827



UL Listed
Zulassungs-ID: E199827

MINI MCR-SL-UI-REL - Grenzwertschalter



2864480

<https://www.phoenixcontact.com/de/produkte/2864480>

Klassifikationen

ECLASS

ECLASS-13.0	27210120
ECLASS-15.0	27210120

ETIM

ETIM 10.0	EC002653
-----------	----------

UNSPSC

UNSPSC 21.0	39121000
-------------	----------

2864480

<https://www.phoenixcontact.com/de/produkte/2864480>

Environmental product compliance

EU RoHS

Erfüllt die Anforderungen nach RoHS-Richtlinie	Ja
Ausnahmeregelungen soweit bekannt	6(c), 7(a), 7(c)-I

China RoHS

Environment friendly use period (EFUP)	EFUP-50
	Eine artikelbezogene China RoHS Deklarationstabelle finden Sie im Downloadbereich zum jeweiligen Artikel unter „Herstellereklärung“. Für alle Artikel mit EFUP-E wird keine China RoHS Deklarationstabelle ausgestellt und benötigt.

EU REACH SVHC

Hinweis auf REACH-Kandidatenstoff (CAS-Nr.)	Lead(CAS-Nr.: 7439-92-1)
SCIP	58915e49-d3e5-449c-801c-63c44f8adc58

EF3.1 Klimawandel

CO2e kg	5,631 kg CO2e
---------	---------------

Phoenix Contact 2026 © - Alle Rechte vorbehalten
<https://www.phoenixcontact.com>

PHOENIX CONTACT Deutschland GmbH
 Flachmarktstraße 8
 D-32825 Blomberg
 +49 52 35/3-1 20 00
info@phoenixcontact.de