

OPT-24DC/230AC/ 2 - Miniatur-Solid-State-Relais



2982171

<https://www.phoenixcontact.com/de/produkte/2982171>

Bitte beachten Sie, dass die in diesem PDF-Dokument angezeigten Daten aus unserem Online-Katalog generiert wurden. Bitte finden Sie die vollständigen Daten in der Benutzer-Dokumentation. Es gelten unsere Allgemeinen Nutzungsbedingungen für Downloads.



Steckbares Miniatur-Solid-State-Relais, Leistungs-Solid-State-Relais, 1 Schließer, Eingang: 24 V DC, Ausgang: 24-253 V AC/ 2 A

Ihre Vorteile

- Vibrations- und schockfest
- RT III-dicht (waschdicht)
- Verschleißfrei und langlebig
- Einlötfar auf Leiterplatte
- Nullspannungsschalter bei AC-Ausgang

Kaufmännische Daten

Artikelnummer	2982171
Verpackungseinheit	10 Stück
Mindestbestellmenge	10 Stück
Verkaufsschlüssel	DC
Produktschlüssel	DK69L2
GTIN	4017918996970
Gewicht pro Stück (inklusive Verpackung)	11,84 g
Gewicht pro Stück (exklusive Verpackung)	10,33 g
Zolltarifnummer	85364190
Ursprungsland	HU

Technische Daten

Artikeleigenschaften

Produkttyp	Einzel-Solid-State-Relais
Betriebsart	100 % ED

Isolationseigenschaften: Normen / Bestimmungen

Isolierung	Basisisolierung
Überspannungskategorie	III
Verschmutzungsgrad	2

Datenpflegestand

Datum letzte Datenpflege	01.04.2026
--------------------------	------------

Elektrische Eigenschaften

Maximale Verlustleistung bei Nennbedingung	0,17 W
Prüfspannung (Eingang / Ausgang)	2,5 kV (50 Hz, 1 min., Eingang/Ausgang)

Normen / Bestimmungen

Bemessungsisolationsspannung	250 V AC
------------------------------	----------

Eingangsdaten

Eingangsnennspannung U_N	24 V DC
Eingangsspannungsbereich bezogen auf U_N	0,8 ... 1,2
Eingangsspannungsbereich	19,2 V DC ... 28,8 V DC
Schaltswelle "0"-Signal bezogen auf U_N	0,35
Schaltswelle "1"-Signal bezogen auf U_N	0,8
Typischer Eingangsstrom bei U_N	7 mA
Einschaltzeit typisch	10 ms
Ausschaltzeit typisch	10 ms
Schutzbeschaltung	Verpolschutz; Verpolschutzdiode
Übertragungsfrequenz	10 Hz

Ausgangsdaten

Kontaktausführung	1 Schließer
Art des Digitalausgangs	elektronisch
Ausgangsnennspannung	230 V AC
Ausgangsspannungsbereich	24 V AC ... 253 V AC
Grenzdauerstrom	2 A (siehe Derating-Kurve)
Einschaltstrom maximal	30 A (10 ms)
Laststrom minimal	25 mA
Leckstrom	typ. 1 mA
Stoßstrom	30 A (10 ms)
Grenzlastintegral	4 A ² s (tp = 10 ms, bei 25 °C)
Spannungsabfall bei max. Grenzdauerstrom	≤ 1 V

2982171

<https://www.phoenixcontact.com/de/produkte/2982171>

Ausgangsschaltung	2-Leiter massefrei, Nullspannungsschalter
Schutzbeschaltung	Überspannungsschutz; RC-Glied

Maße

Artikelabmessungen

Breite	12,7 mm
Höhe	29 mm
Tiefe	15,7 mm

Materialangaben

Farbe	schwarz (RAL 9005)
Brennbarkeitsklasse nach UL 94 (Gehäuse)	V0 (Gehäuse)

Umwelt- und Lebensdauerbedingungen

Umgebungsbedingungen

Schutzart	RT III
Umgebungstemperatur (Betrieb)	-25 °C ... 60 °C
Umgebungstemperatur (Lagerung/Transport)	-25 °C ... 70 °C

Zulassungen

Schadgastest

Kennzeichnung	ISA-S71.04. G3 Harsh Group
	EN 60068-2-60

Normen und Bestimmungen

Normen / Bestimmungen

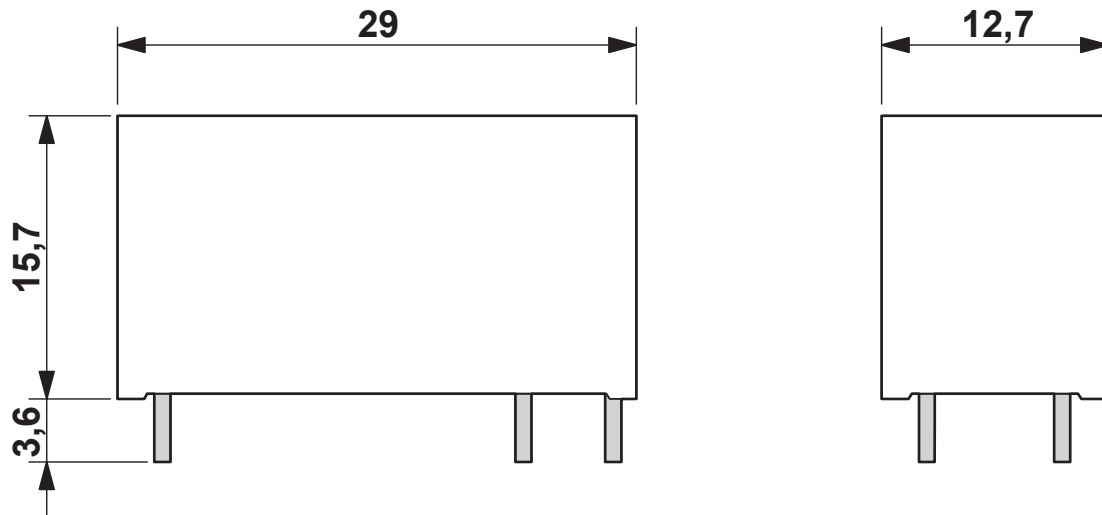
Normen/Bestimmungen	IEC 60664
	EN 50178

Montage

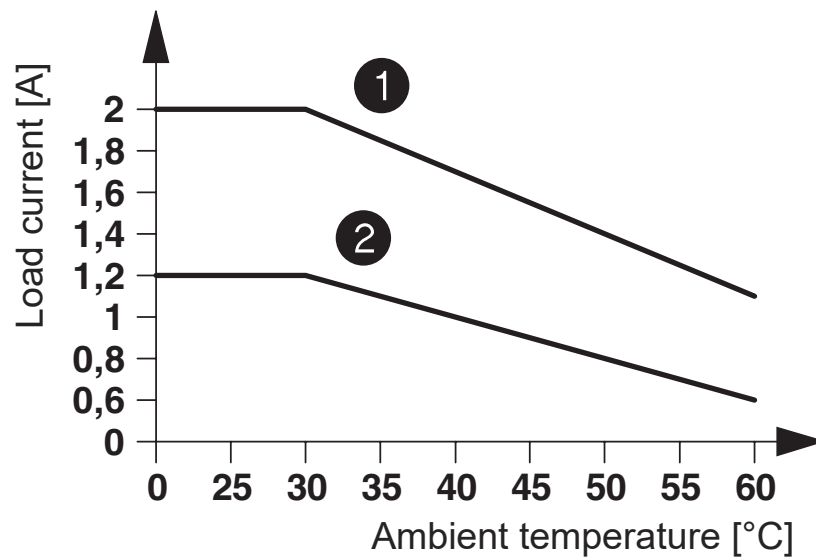
Montagehinweis	siehe Derating-Kurve
Einbaulage	beliebig

Zeichnungen

Maßzeichnung



Diagramm

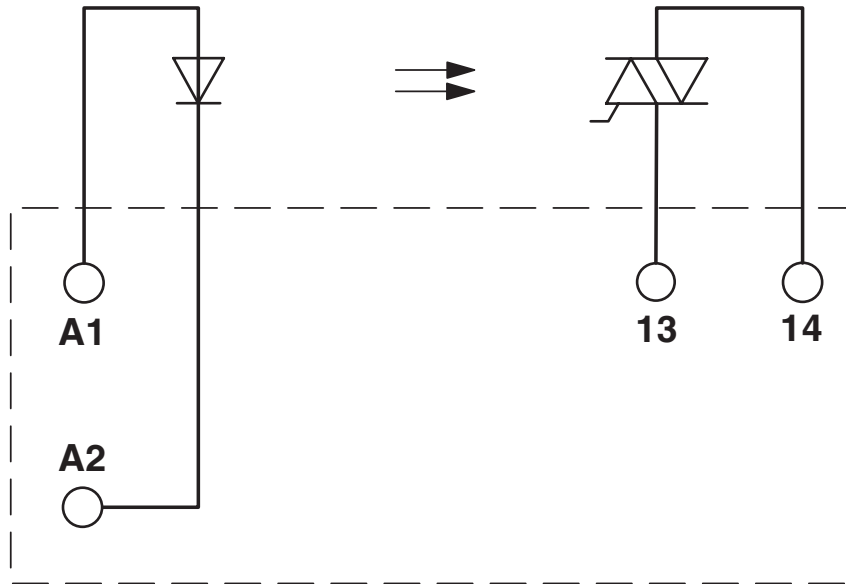


- ① In rows with 10 mm spacing
- ② In rows with zero spacing

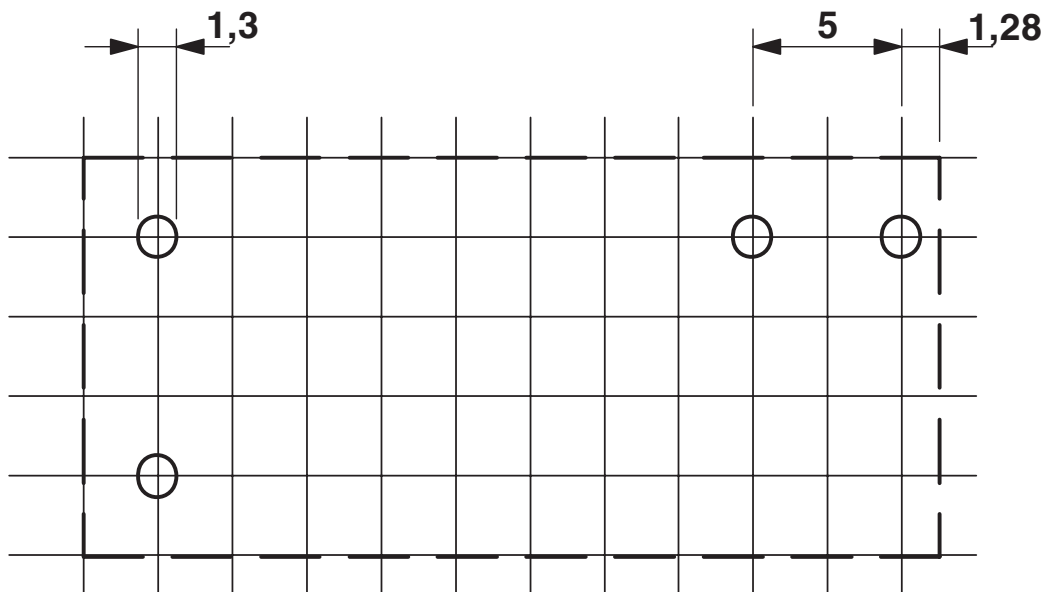
2982171

<https://www.phoenixcontact.com/de/produkte/2982171>

Schaltplan



Bohrplan/Lötpadgeometrie



2982171

<https://www.phoenixcontact.com/de/produkte/2982171>

Zulassungen

🔗 Zum Herunterladen von Zertifikaten, besuchen Sie die Produktdetailseite: <https://www.phoenixcontact.com/de/produkte/2982171>



cUL Recognized

Zulassungs-ID: FILE E 195083



UL Recognized

Zulassungs-ID: FILE E 195083



EAC

Zulassungs-ID: RU*C-DE.*08.B.00010



UL Recognized

Zulassungs-ID: FILE E 195083



cUL Recognized

Zulassungs-ID: FILE E 195083

OPT-24DC/230AC/ 2 - Miniatur-Solid-State-Relais



2982171

<https://www.phoenixcontact.com/de/produkte/2982171>

Klassifikationen

ECLASS

ECLASS-13.0	27371604
ECLASS-15.0	27371604

ETIM

ETIM 10.0	EC001504
-----------	----------

UNSPSC

UNSPSC 21.0	39122300
-------------	----------

2982171

<https://www.phoenixcontact.com/de/produkte/2982171>

Environmental product compliance

EU RoHS

Erfüllt die Anforderungen nach RoHS-Richtlinie	Ja, Keine Ausnahmeregelungen
--	------------------------------

China RoHS

Environment friendly use period (EFUP)	EFUP-E
	Keine Gefahrstoffe über den Grenzwerten

EU REACH SVHC

Hinweis auf REACH-Kandidatenstoff (CAS-Nr.)	Kein Stoff mit einem Massenanteil von mehr als 0,1 %
---	--

EF3.1 Klimawandel

CO2e kg	0,545 kg CO2e
---------	---------------

Phoenix Contact 2026 © - Alle Rechte vorbehalten
<https://www.phoenixcontact.com>

PHOENIX CONTACT Deutschland GmbH
Flachmarktstraße 8
D-32825 Blomberg
+49 52 35/3-1 20 00
info@phoenixcontact.de