

C-PCI 6/2,7 - Kabelschuh

3240068

<https://www.phoenixcontact.com/de/produkte/3240068>



Bitte beachten Sie, dass die in diesem PDF-Dokument angezeigten Daten aus unserem Online-Katalog generiert wurden. Bitte finden Sie die vollständigen Daten in der Benutzer-Dokumentation. Es gelten unsere Allgemeinen Nutzungsbedingungen für Downloads.

Stiftkabelschuh, gelb, 4 - 6 mm², L1=12 mm



Ihre Vorteile

- "Easy Entry" einfache und sichere Leitereinführung
- Halogenfreiheit
- Hartgelötete Quetschzone für höchste Auszugskräfte
- Elektrolytisch verzinkt

Kaufmännische Daten

Artikelnummer	3240068
Verpackungseinheit	50 Stück
Mindestbestellmenge	50 Stück
Verkaufsschlüssel	BF
Produktschlüssel	BH3461
GTIN	4046356452861
Gewicht pro Stück (inklusive Verpackung)	1,854 g
Gewicht pro Stück (exklusive Verpackung)	1,854 g
Zolltarifnummer	85366990
Ursprungsland	CN

C-PCI 6/2,7 - Kabelschuh

3240068

<https://www.phoenixcontact.com/de/produkte/3240068>

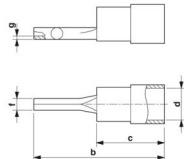


Technische Daten

Artikeleigenschaften

Produkttyp	Verbinder
Produkteigenschaft	Halogenfrei
	mit "Easy Entry"-System
	Hartgelötet
	PA isoliert

Maße

Maßzeichnung	
Hülsenlänge	27,5 mm
Länge Isolierstoffhülse	14 mm
Länge Kontaktbereich	13,5 mm
Abisolierlänge maximal	9 mm
Materialstärke min.	0,8 mm
Innenmaß Isolierkragen	6,6 mm

Innenmaß

Innendurchmesser	2,7 mm
------------------	--------

Materialangaben

Farbe	gelb (RAL 1018)
Material	Kupfer
Brennbarkeitsklasse nach UL 94	V2
Beschichtung	verzinkt
Isolierstoff	PA
Inhaltsstoffe	halogenfrei

Mechanische Eigenschaften

Technische Daten

Hülsenlänge	27,5 mm
-------------	---------

Umwelt- und Lebensdauerbedingungen

Umgebungsbedingungen

Umgebungstemperatur (Betrieb)	-20 °C ... 105 °C
-------------------------------	-------------------

C-PCI 6/2,7 - Kabelschuh

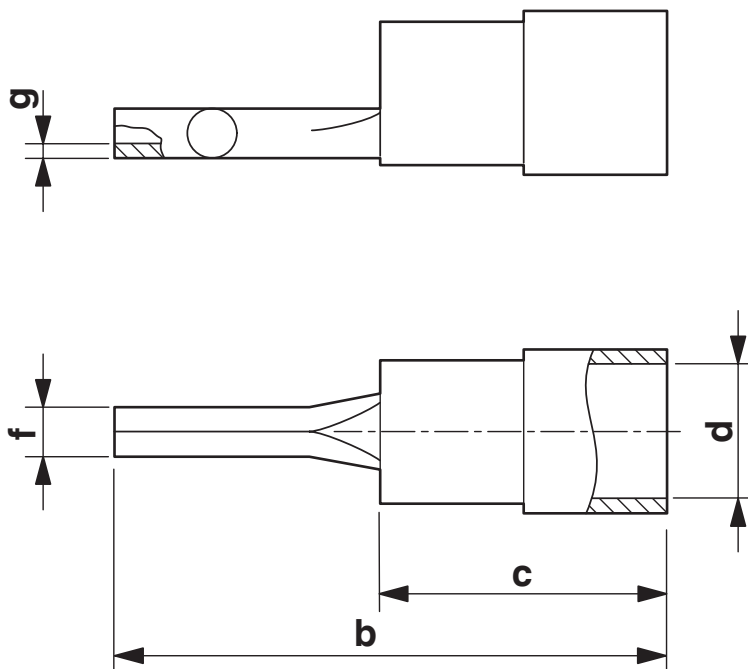
3240068

<https://www.phoenixcontact.com/de/produkte/3240068>



Zeichnungen

Maßzeichnung



C-PCI 6/2,7 - Kabelschuh

3240068

<https://www.phoenixcontact.com/de/produkte/3240068>



Klassifikationen

ECLASS

ECLASS-13.0	27400204
ECLASS-15.0	27400204

ETIM

ETIM 10.0	EC001052
-----------	----------

UNSPSC

UNSPSC 21.0	27121700
-------------	----------

C-PCI 6/2,7 - Kabelschuh

3240068

<https://www.phoenixcontact.com/de/produkte/3240068>



Environmental product compliance

EU RoHS

Erfüllt die Anforderungen nach RoHS-Richtlinie	Ja, Keine Ausnahmeregelungen
--	------------------------------

China RoHS

Environment friendly use period (EFUP)	EFUP-E
	Keine Gefahrstoffe über den Grenzwerten

EU REACH SVHC

Hinweis auf REACH-Kandidatenstoff (CAS-Nr.)	Kein Stoff mit einem Massenanteil von mehr als 0,1 %
---	--

EF3.1 Klimawandel

CO2e kg	0,022 kg CO2e
---------	---------------

Phoenix Contact 2026 © - Alle Rechte vorbehalten
<https://www.phoenixcontact.com>

PHOENIX CONTACT Deutschland GmbH
Flachmarktstraße 8
D-32825 Blomberg
+49 52 35/3-1 20 00
info@phoenixcontact.de