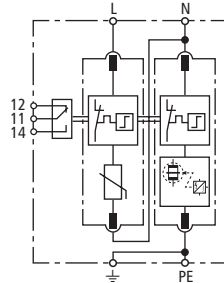
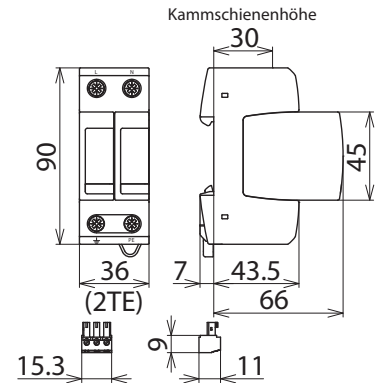


## DG M H TT 2P 275 FM (952 185)

- Anschlussfertige Komplettseinheit bestehend aus Basisteil und gesteckten Schutzmodulen
- Hohes Ableitvermögen durch leistungsfähige Zinkoxidvaristoren/Funkenstrecken
- Hohe Gerätesicherheit durch Ableiterüberwachung „Thermo-Dynamik-Control“



Prinzipialschaltbild DG M H TT 2P 275 FM



Maßbild DG M H TT 2P 275 FM

Modularer Überspannungs-Ableiter mit hohem Summen-Ableitvermögen im N-PE-Pfad für einphasige TT- und TN-Systeme (1+1-Schaltung). Erfüllt die höheren Sicherheitsanforderungen nach DIN VDE 0100-534 für den Einsatz am Speisepunkt der elektrischen Anlage; mit potentialfreiem Fernmeldekontakt.

| Typ  | DG M H TT 2P 275 FM  |
|--|--|
| Art.-Nr.   | 952 185  |
| <b>Standards</b>   |  |
| SPD nach EN 61643-11 / ... IEC 61643-11                                    | Typ 2 / Class II   |
| Energetisch koordinierte Schutzwirkung zum Endgerät ( $\leq 10$ m)         | Typ 2 + Typ 3  |
| Nennspannung AC ( $U_N$ )  | 230 V (50 / 60 Hz)   |
| Höchste Dauerspannung AC [L-N] ( $U_C$ )                                   | 275 V (50 / 60 Hz)   |
| Höchste Dauerspannung AC [N-PE] ( $U_C$ )                                  | 255 V (50 / 60 Hz)   |
| Nennableitstoßstrom (8/20 $\mu$ s) [L-N] ( $I_n$ )                         | 20 kA  |
| Nennableitstoßstrom (8/20 $\mu$ s) [N-PE] ( $I_n$ )                        | 80 kA  |
| Max. Ableitstoßstrom (8/20 $\mu$ s) [L-N] ( $I_{max}$ )                    | 40 kA  |
| Max. Ableitstoßstrom (8/20 $\mu$ s) [N-PE] ( $I_{max}$ )                   | 120 kA   |
| Schutzpegel [L-N]/[N-PE] ( $U_p$ )   | $\leq 1,5$ / $\leq 1,5$ kV   |
| Schutzpegel [L-N]/[N-PE] bei 5 kA ( $U_p$ )                                | $\leq 1$ / $\leq 1,5$ kV   |
| Folgestromlöschfähigkeit [N-PE] ( $I_{eff}$ )                              | 100 A <sub>eff</sub>   |
| Ansprechzeit [L-N] ( $t_A$ )   | $\leq 25$ ns   |
| Ansprechzeit [N-PE] ( $t_A$ )  | $\leq 100$ ns  |
| Max. netzseitiger Überstromschutz  | 125 A gG   |
| Kurzschlussfestigkeit bei max. netzseitigem Überstromschutz ( $I_{SCCR}$ ) | 50 kA <sub>eff</sub>   |
| TOV-Spannung [L-N] ( $U_T$ ) - Charakteristik                              | 335 V / 5 sec. - Festigkeit<br>440 V / 120 min. - sicherer Ausfall |
| TOV-Spannung [N-PE] ( $U_T$ ) - Charakteristik                             | 1200 V / 200 ms. - Festigkeit                                      |
| Betriebstemperaturbereich ( $T_U$ )  | -40 °C ... +80 °C  |
| Funktions- / Defektanzeige   | grün / rot   |
| Anzahl der Ports   | 1  |
| Anschlussquerschnitt (min.)  | 1,5 mm <sup>2</sup> ein- / feindrätig                              |
| Anschlussquerschnitt (max.)  | 35 mm <sup>2</sup> mehrdrätig / 25 mm <sup>2</sup> feindrätig      |
| Montage auf  | 35 mm Hutschiene nach EN 60715                                     |
| Gehäusewerkstoff   | Thermoplast, Farbe rot, UL 94 V-0                                  |
| Einbauort  | Innenraum  |
| Schutzart  | IP 20  |
| Einbaumaße   | 2 TE, DIN 43880  |
| Zulassungen  | KEMA   |
| FM-Kontakte / Kontaktform  | Wechsler   |
| Schaltleistung AC  | 250 V / 0,5 A  |

|                                     |  |
|-------------------------------------|--|
| Schaltleistung DC                   | 250 V / 0,1 A; 125 V / 0,2 A; 75 V / 0,5 A |
| Anschlussquerschnitt für FM-Klemmen | max. 1,5 mm <sup>2</sup> ein- /feindrätig  |

### Erweiterte technische Daten

|   |       |
|---|-------|
| Blitzstoßstrom (10/350 µs) [N-PE] (I <sub>imp</sub> ) | 40 kA |
|---|-------|

### Stammdaten

|  |               |
|--|---------------|
| Nettogewicht                           | 228.100 g/st  |
| Zolltarifnummer (Komb. Nomenklatur EU) | 85363030      |
| GTIN (EAN)                             | 4013364318151 |
| VPE                                    | 1 ST          |

Änderungen in Form und Technik, bei Maßen, Gewichten und Werkstoffen behalten wir uns im Sinne des Fortschrittes der Technik vor. Die Abbildungen sind unverbindlich.