

PTFIX-F - Flansch

3274060

<https://www.phoenixcontact.com/de/produkte/3274060>



Bitte beachten Sie, dass die in diesem PDF-Dokument angezeigten Daten aus unserem Online-Katalog generiert wurden. Bitte finden Sie die vollständigen Daten in der Benutzer-Dokumentation. Es gelten unsere Allgemeinen Nutzungsbedingungen für Downloads.



Flansch, mit Anschraubfixierung, zur Direktmontage der 2,5 mm² und 4 mm² FIX-Blöcke, Tiefe: 21,7 mm, Breite: 8,6 mm, Höhe: 28,6 mm, Farbe: grau, Montageart: Schraubmontage

Ihre Vorteile

- Einfache Markierungsmöglichkeiten

Kaufmännische Daten

| | |
|--|---------------|
| Artikelnummer | 3274060 |
| Verpackungseinheit | 20 Stück |
| Mindestbestellmenge | 20 Stück |
| Verkaufsschlüssel | BB |
| Produktschlüssel | BEAZ11 |
| GTIN | 4055626394152 |
| Gewicht pro Stück (inklusive Verpackung) | 3 g |
| Gewicht pro Stück (exklusive Verpackung) | 1,72 g |
| Zolltarifnummer | 85389099 |
| Ursprungsland | PL |

PTFIX-F - Flansch

3274060

<https://www.phoenixcontact.com/de/produkte/3274060>

Technische Daten

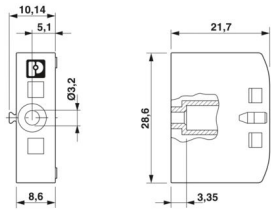
Artikeleigenschaften

| | |
|------------|-----------------|
| Produkttyp | Montagematerial |
|------------|-----------------|

Anschlussdaten

| | |
|------------------|--------|
| Anzugsdrehmoment | 0,3 Nm |
|------------------|--------|

Maße

| | |
|---------------------|--|
| Maßzeichnung |  |
| Breite | 8,6 mm |
| Höhe | 28,6 mm |
| Tiefe | 21,7 mm |
| Bohrlochdurchmesser | 5,8 mm |

Materialangaben

| | |
|--------------------------------|-----------------|
| Farbe | grau (RAL 7042) |
| Material | PA |
| Brennbarkeitsklasse nach UL 94 | V0 |

Umwelt- und Lebensdauerbedingungen

Umgebungsbedingungen

| | |
|---|---|
| Umgebungstemperatur (Betrieb) | -60 °C ... 105 °C (max. kurzzeitige Betriebstemperatur siehe RTI Elec.) |
| Umgebungstemperatur (Lagerung/Transport) | -25 °C ... 60 °C (für kurze Zeit, nicht über 24 h, -60 °C bis +70 °C) |
| Umgebungstemperatur (Montage) | -5 °C ... 70 °C |
| Umgebungstemperatur (Betätigung) | -5 °C ... 70 °C |
| Zulässige Luftfeuchtigkeit (Lagerung/Transport) | 30 % ... 70 % |

Montage

| | |
|------------|----------------|
| Montageart | Schraubmontage |
|------------|----------------|

PTFIX-F - Flansch

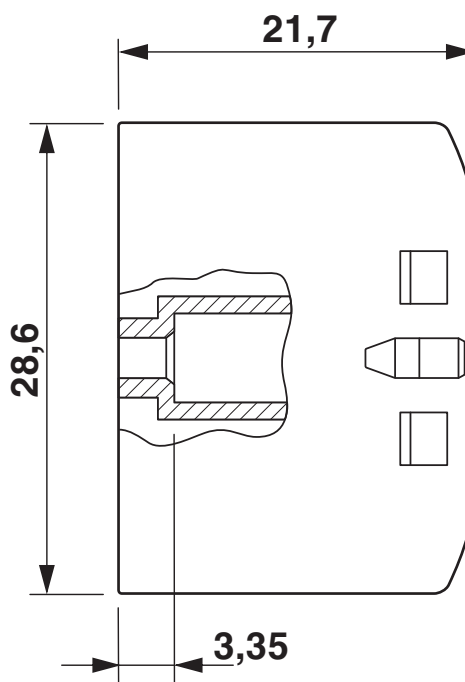
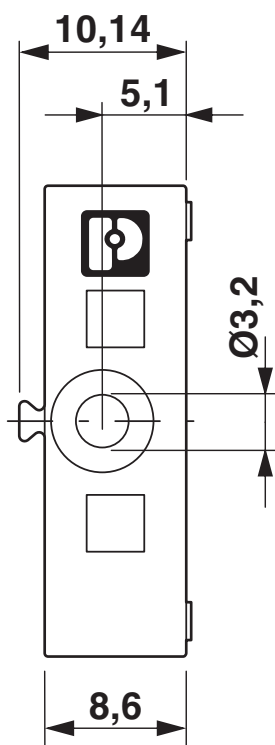
3274060

<https://www.phoenixcontact.com/de/produkte/3274060>



Zeichnungen

Maßzeichnung



PTFIX-F - Flansch

3274060

<https://www.phoenixcontact.com/de/produkte/3274060>



Zulassungen

📄 Zum Herunterladen von Zertifikaten, besuchen Sie die Produktdetailseite: <https://www.phoenixcontact.com/de/produkte/3274060>



EAC

Zulassungs-ID: KZ7500651131219505

PTFIX-F - Flansch



3274060

<https://www.phoenixcontact.com/de/produkte/3274060>

Klassifikationen

ECLASS

| | |
|-------------|----------|
| ECLASS-13.0 | 27250302 |
| ECLASS-15.0 | 27250302 |

ETIM

| | |
|-----------|----------|
| ETIM 10.0 | EC001041 |
|-----------|----------|

UNSPSC

| | |
|-------------|----------|
| UNSPSC 21.0 | 39121400 |
|-------------|----------|

PTFIX-F - Flansch



3274060

<https://www.phoenixcontact.com/de/produkte/3274060>

Environmental product compliance

EU RoHS

| | |
|--|------------------------------|
| Erfüllt die Anforderungen nach RoHS-Richtlinie | Ja, Keine Ausnahmeregelungen |
|--|------------------------------|

China RoHS

| | |
|--|---|
| Environment friendly use period (EFUP) | EFUP-E |
| | Keine Gefahrstoffe über den Grenzwerten |

EU REACH SVHC

| | |
|---|--|
| Hinweis auf REACH-Kandidatenstoff (CAS-Nr.) | Kein Stoff mit einem Massenanteil von mehr als 0,1 % |
|---|--|

EF3.1 Klimawandel

| | |
|---------|---------------|
| CO2e kg | 0,017 kg CO2e |
|---------|---------------|

Phoenix Contact 2026 © - Alle Rechte vorbehalten
<https://www.phoenixcontact.com>

PHOENIX CONTACT Deutschland GmbH
Flachmarktstraße 8
D-32825 Blomberg
+49 52 35/3-1 20 00
info@phoenixcontact.de