

Bitte beachten Sie, dass die in diesem PDF-Dokument angezeigten Daten aus unserem Online-Katalog generiert wurden. Bitte finden Sie die vollständigen Daten in der Benutzer-Dokumentation. Es gelten unsere Allgemeinen Nutzungsbedingungen für Downloads.

D-SUB-Stecker, 9-polig, Buchse, Belegung: 2, 3, 5, 7, 9; zwei M12-Kabelzuführungen (A-kodiert) unter 35°. Bussystem: CAN, CANopen®. Abschlusswiderstand über separaten M12-Terminator.



Produktbeschreibung

Die SUBCON-PLUS-Schnellanschlussstecker mit M12-Anschluss gewährleisten eine fehlerfreie Installation von Bussystemen, dank Nutzung von komplett geprüften Komponenten wie Kabeln und Anschlusssteckern. Das innovative Gehäusekonzept bietet besten mechanischen Schutz gegen Umwelteinflüsse bei geringem Gewicht. So sind die Schnellanschlussstecker auch in vibrationsbehafteten Anwendungen bestens einsetzbar. Die einzigartige SPEEDCON-Schnellverriegelung an den M12-Anschlüssen bietet einen zuverlässigen Anschluss mit nur einer halben Umdrehung.

Ihre Vorteile

- Einfache Inbetriebnahme, Plug-and-Play
- Fehlerfreie Installation, insbesondere im Serienmaschinenbau
- Schneller Anschluss dank M12-SPEEDCON-Schnellverriegelung
- Geringes Gewicht
- CANopen®
- Terminierung mittels M12-Abschlusswiderstand
- Adapter zwischen IP20- und IP67-Umgebungen
- Durchkontaktierte Schirmung vom M12 zum D-SUB



Kaufmännische Daten

Artikelnummer	2902325
Verpackungseinheit	1 Stück
Mindestbestellmenge	1 Stück
Verkaufsschlüssel	DK

SUBCON-PLUS-CAN/35/M12 - D-SUB-Busstecker



2902325

<https://www.phoenixcontact.com/de/produkte/2902325>

Produktschlüssel	DNC541
GTIN	4046356655002
Gewicht pro Stück (inklusive Verpackung)	68,7 g
Gewicht pro Stück (exklusive Verpackung)	68,7 g
Zolltarifnummer	85366990
Ursprungsland	CN

Technische Daten

Hinweise

Hinweis zur Anwendung

Hinweis zur Anwendung	Nur für den industriellen Einsatz
-----------------------	-----------------------------------

Artikeleigenschaften

Produkttyp	Datenstecker
MTTF	6706 Jahre (SN 29500 Standard, Temperatur 25 °C, Arbeitszyklus 21 %)
	1817 Jahre (SN 29500 Standard, Temperatur 40 °C, Arbeitszyklus 34,25 %)
	155 Jahre (SN 29500 Standard, Temperatur 40 °C, Arbeitszyklus 100 %)
Pinbelegung	2, 3, 5, 7, 9

Elektrische Eigenschaften

Nennspannung U_N	5 V
Nennstrom I_N	100 mA

Anschlussdaten

Anzugsdrehmoment	... 0,4 Nm
------------------	------------

D-SUB-Steckanschluss

Anschlussart	D-SUB-Buchse
--------------	--------------

M12-Steckverbinder

Anschlussart	M12-Stecker, A-kodiert
--------------	------------------------

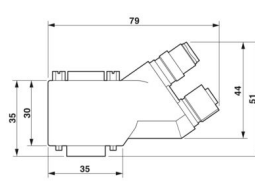
M12-Steckverbinder

Anschlussart	M12-Buchse, A-kodiert
--------------	-----------------------

Schnittstellen

Bussystem	CAN, CANopen, SafetyBus-P
Signal	CAN
	CANopen®

Maße

Maßzeichnung	
Breite	16 mm
Höhe	46 mm

Länge	79 mm
-------	-------

Materialangaben

Farbe (Gehäuse)	schwarz (RAL 9005)
Material (Gehäuse)	Polyamid

Mechanische Eigenschaften

Mechanische Daten

Befestigungsschrauben	4-40 UNC
Anzugsdrehmoment	0,4 Nm

Mechanische Prüfungen

Vibrationsfestigkeit nach EN 60068-2-6/IEC 60068-2-6	Betrieb: 5g, 10 ... 150 Hz, 2,5 h, in XYZ-Richtung
Schock nach EN 60068-2-27/IEC 60068-2-27	Betrieb: 15g, 11 ms Dauer, Halbsinus-Schockimpuls

Umwelt- und Lebensdauerbedingungen

Umgebungsbedingungen

Schutzart	IP40
Umgebungstemperatur (Betrieb)	-30 °C ... 80 °C
Umgebungstemperatur (Lagerung/Transport)	-40 °C ... 85 °C
Umgebungstemperatur (Montage)	-20 °C ... 80 °C
Höhenlage	≤ 5000 m (Einschränkung siehe Herstellererklärung für Höhenbetrieb)
Zulässige Luftfeuchtigkeit (Betrieb)	10 % ... 95 % (keine Betauung)
Zulässige Luftfeuchtigkeit (Lagerung/Transport)	5 % ... 95 % (keine Betauung)

Normen und Bestimmungen

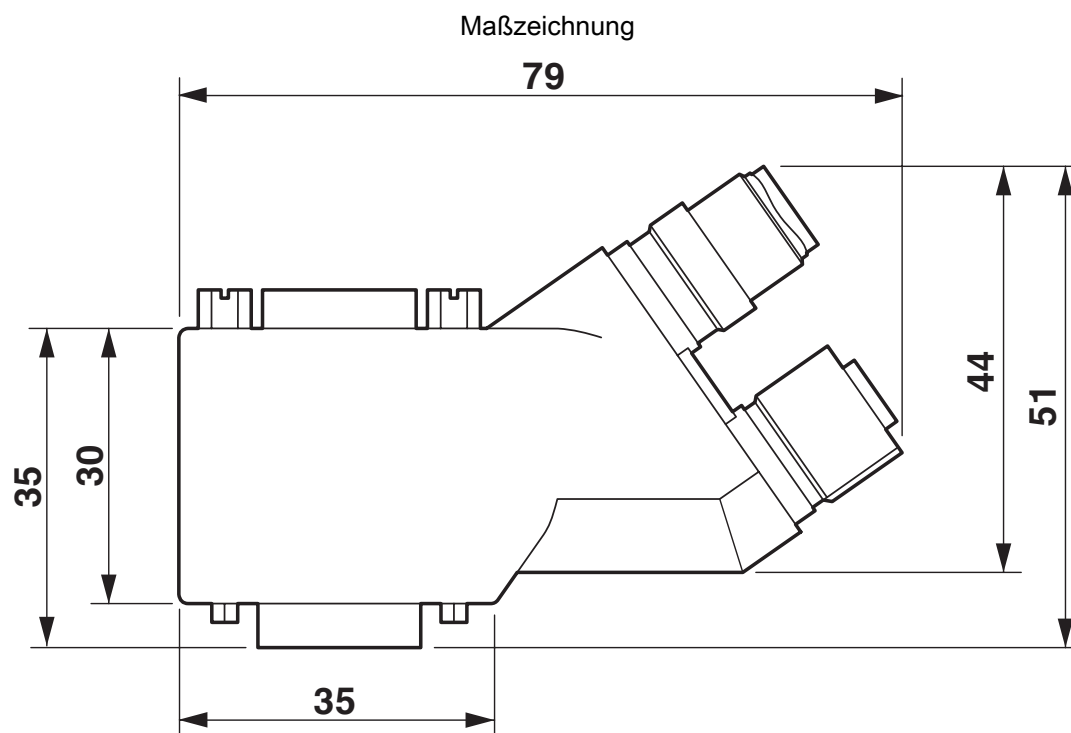
Frei von lackbenetzungsstörenden Substanzen	VDMA 24364:2018-05
---	--------------------

SUBCON-PLUS-CAN/35/M12 - D-SUB-Busstecker

2902325

<https://www.phoenixcontact.com/de/produkte/2902325>

Zeichnungen



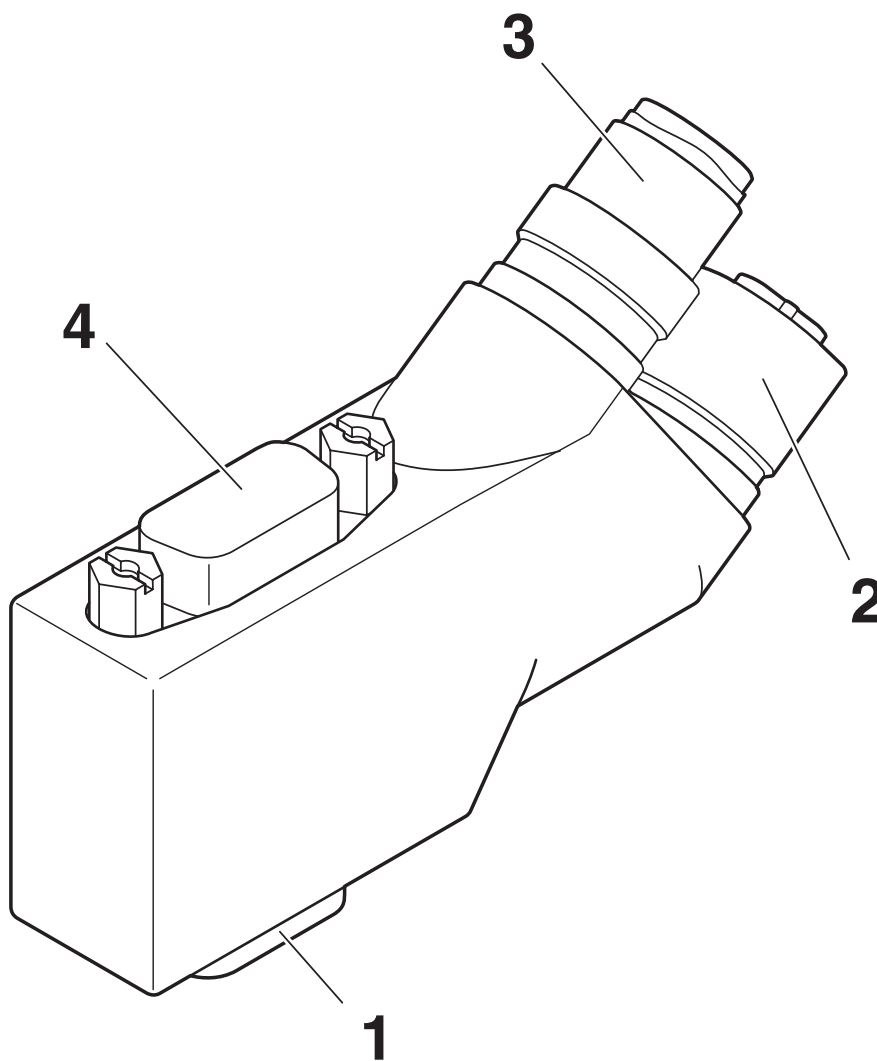
Maßbild SUBCON-PLUS...35...M12, 35°-Variante

SUBCON-PLUS-CAN/35/M12 - D-SUB-Busstecker

2902325

<https://www.phoenixcontact.com/de/produkte/2902325>

Schemazeichnung



Funktionselemente

1 = D-SUB-9

2 = Abgehender M12-Anschluss

3 = Eingehender M12-Anschluss

4 = D-SUB PG-Anschluss (abhängig von Variante)

SUBCON-PLUS-CAN/35/M12 - D-SUB-Busstecker

2902325

<https://www.phoenixcontact.com/de/produkte/2902325>

Blockschaltbild



Funktionsschaltbild SUBCON-PLUS-CAN/...M12

SUBCON-PLUS-CAN/35/M12 - D-SUB-Busstecker



2902325

<https://www.phoenixcontact.com/de/produkte/2902325>

Zulassungen

📄 Zum Herunterladen von Zertifikaten, besuchen Sie die Produktdetailseite: <https://www.phoenixcontact.com/de/produkte/2902325>



cULus Recognized
Zulassungs-ID: E238705

2902325

<https://www.phoenixcontact.com/de/produkte/2902325>

Klassifikationen

ECLASS

ECLASS-13.0	27440302
ECLASS-15.0	27440322

ETIM

ETIM 10.0	EC001132
-----------	----------

UNSPSC

UNSPSC 21.0	39121400
-------------	----------

Environmental product compliance

EU RoHS

Erfüllt die Anforderungen nach RoHS-Richtlinie	Ja
Ausnahmeregelungen soweit bekannt	6(c)

China RoHS

Environment friendly use period (EFUP)	EFUP-50
	Eine artikelbezogene China RoHS Deklarationstabelle finden Sie im Downloadbereich zum jeweiligen Artikel unter „Herstellereklärung“. Für alle Artikel mit EFUP-E wird keine China RoHS Deklarationstabelle ausgestellt und benötigt.

EU REACH SVHC

Hinweis auf REACH-Kandidatenstoff (CAS-Nr.)	Lead(CAS-Nr.: 7439-92-1)
SCIP	bfd11c29-45f1-42a5-91c3-3f9a60d316bc

Phoenix Contact 2026 © - Alle Rechte vorbehalten

<https://www.phoenixcontact.com>

PHOENIX CONTACT Deutschland GmbH

Flachsmarktstraße 8

D-32825 Blomberg

+49 52 35/3-1 20 00

info@phoenixcontact.de