

CLT-10P/2-2-12V-I-P/50 - Überspannungsschutzstecker



1742146

<https://www.phoenixcontact.com/de/produkte/1742146>

Bitte beachten Sie, dass die in diesem PDF-Dokument angezeigten Daten aus unserem Online-Katalog generiert wurden. Bitte finden Sie die vollständigen Daten in der Benutzer-Dokumentation. Es gelten unsere Allgemeinen Nutzungsbedingungen für Downloads.



Überspannungsschutzstecker direkt steckbar auf 2 Reihenklennen, mit integrierter Statusanzeige am Modul für einen 2-adrigen erdpotentialfrei betriebenen Signalkreis.
Nennspannung: 12 V DC

Ihre Vorteile

- Einfache Installation dank Push-in-Reihenklennen mit steckbarem Überspannungsschutz
- Höchste Anlagenverfügbarkeit dank leistungsfähiger Schutzschaltung mit integriertem Überlastschutz
- Schnelle und einfache Diagnose durch optionale Fernmeldung zur Einbindung in digitale Infrastrukturen
- Aus drei mach zwei - mit nur zwei Reihenklennen zwei Signalpfade auf 10,3 mm Baubreite schützen
- Zukunftssicher - erfüllt internationale Normen und Richtlinien, wie z. B. die bahnspezifische DB RIL 819.0808

Kaufmännische Daten

Artikelnummer	1742146
Verpackungseinheit	50 Stück
Mindestbestellmenge	50 Stück
Hinweis	Auftragsgebundene Fertigung (keine Rücknahme)
Verkaufsschlüssel	CA
Produktschlüssel	CL2171
GTIN	4067923306752
Gewicht pro Stück (inklusive Verpackung)	1.842,5 g
Gewicht pro Stück (exklusive Verpackung)	1.752,5 g
Zolltarifnummer	85363010
Ursprungsland	DE

CLT-10P/2-2-12V-I-P/50 - Überspannungsschutzstecker



1742146

<https://www.phoenixcontact.com/de/produkte/1742146>

Technische Daten

Artikeleigenschaften

Produkttyp	Überspannungsschutz für MSR-Technik
Produktfamilie	CLIXTRAB

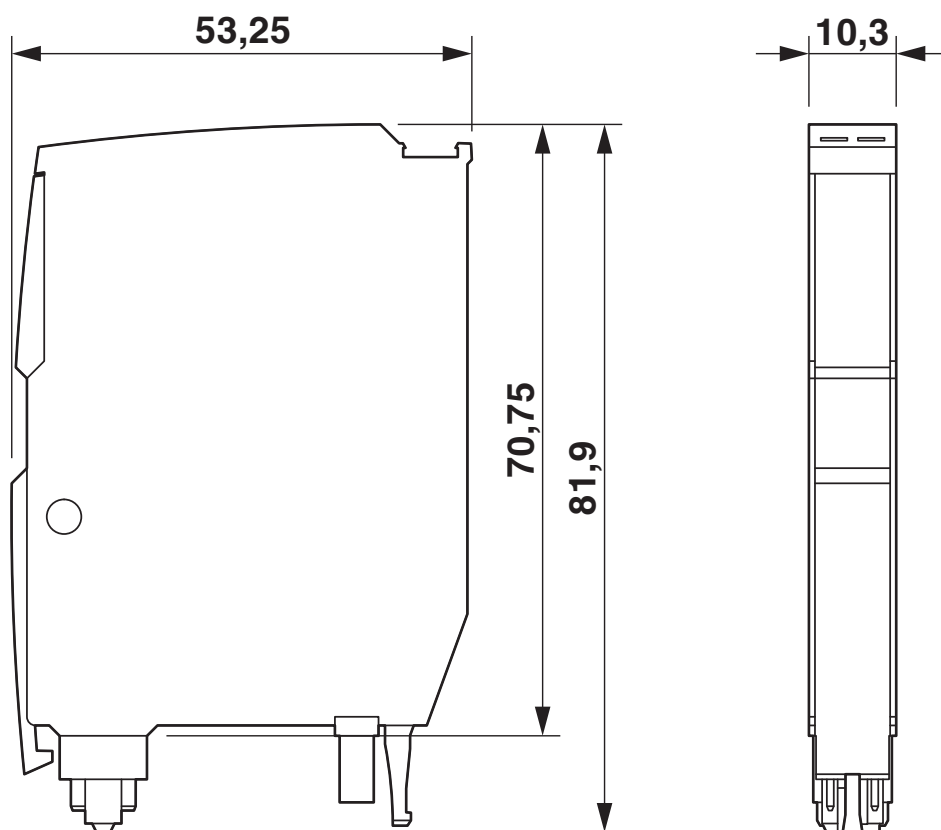
CLT-10P/2-2-12V-I-P/50 - Überspannungsschutzstecker

1742146

<https://www.phoenixcontact.com/de/produkte/1742146>

Zeichnungen

Maßzeichnung



CLT-10P/2-2-12V-I-P/50 - Überspannungsschutzstecker

1742146

<https://www.phoenixcontact.com/de/produkte/1742146>

Maßzeichnung

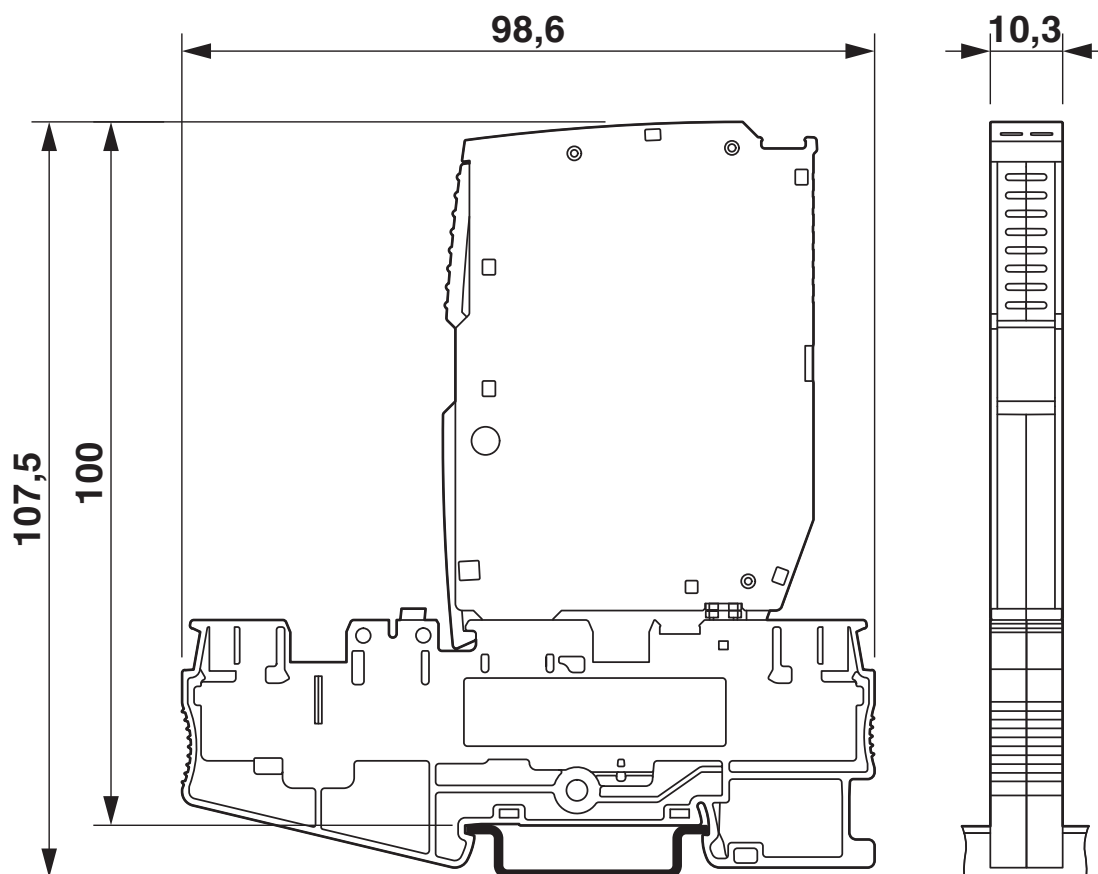


Abbildung zeigt das Produkt mit den zugehörigen Reihenklemmen

CLT-10P/2-2-12V-I-P/50 - Überspannungsschutzstecker

1742146

<https://www.phoenixcontact.com/de/produkte/1742146>

Anschlusszeichnung

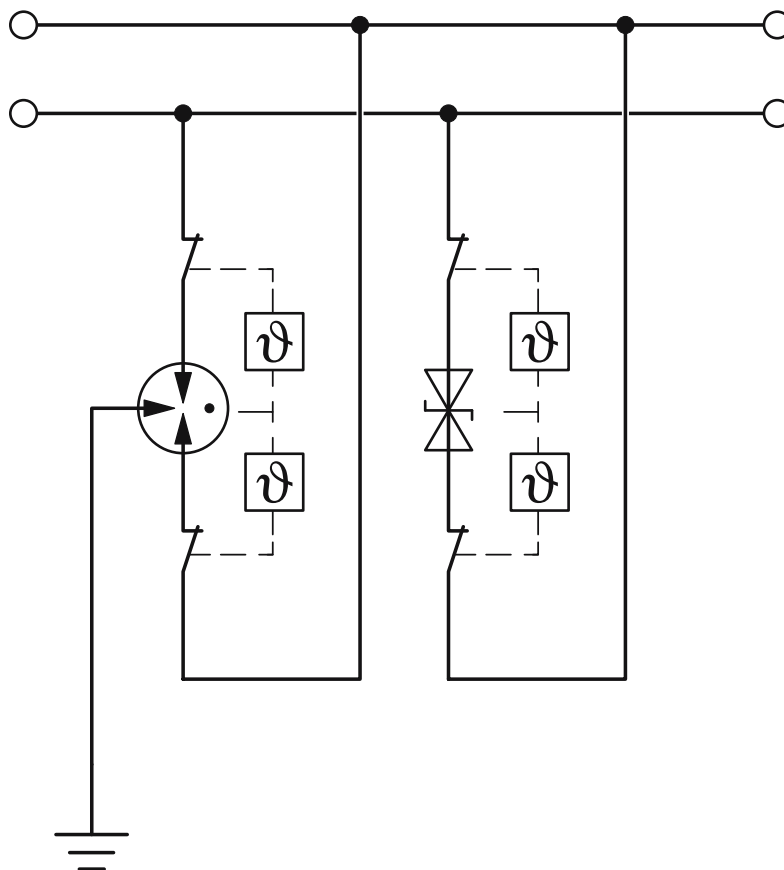


Abbildung bezieht sich auf das Produkt in Verbindung mit den Klemmen PT 2,5-MT-CLT

CLT-10P/2-2-12V-I-P/50 - Überspannungsschutzstecker



1742146

<https://www.phoenixcontact.com/de/produkte/1742146>

Klassifikationen

ECLASS

ECLASS-13.0	27171501
ECLASS-15.0	27171501

ETIM

ETIM 10.0	EC001466
-----------	----------

CLT-10P/2-2-12V-I-P/50 - Überspannungsschutzstecker



1742146

<https://www.phoenixcontact.com/de/produkte/1742146>

Environmental product compliance

EU RoHS

Erfüllt die Anforderungen nach RoHS-Richtlinie	Ja
Ausnahmeregelungen soweit bekannt	7(a)

China RoHS

Environment friendly use period (EFUP)	EFUP-50
	Eine artikelbezogene China RoHS Deklarationstabelle finden Sie im Downloadbereich zum jeweiligen Artikel unter „Herstellereklärung“. Für alle Artikel mit EFUP-E wird keine China RoHS Deklarationstabelle ausgestellt und benötigt.

EU REACH SVHC

Hinweis auf REACH-Kandidatenstoff (CAS-Nr.)	Lead(CAS-Nr.: 7439-92-1)
---	--------------------------

Phoenix Contact 2026 © - Alle Rechte vorbehalten
<https://www.phoenixcontact.com>

PHOENIX CONTACT Deutschland GmbH
Flachmarktstraße 8
D-32825 Blomberg
+49 52 35/3-1 20 00
info@phoenixcontact.de