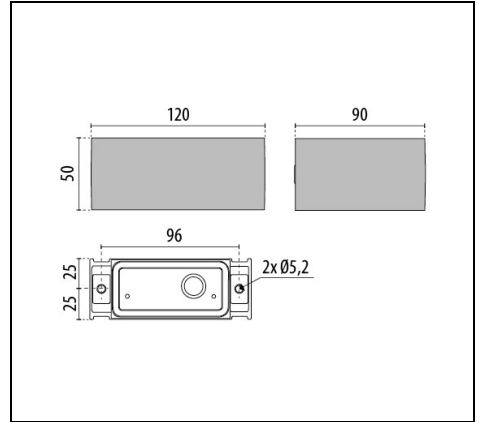
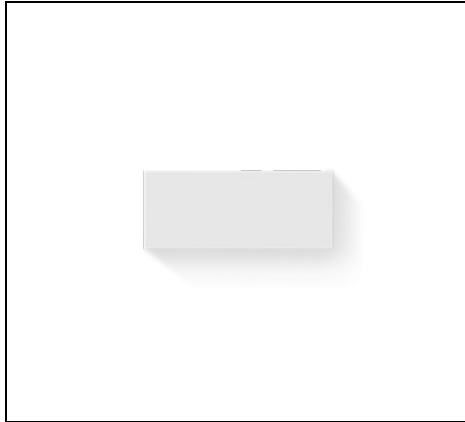


ORION H M

Artikelnummer 3105449



Beschreibung

LED-Wandanbauleuchte, bestehend aus:

- Kompaktes Gehäuse aus gestrichenem Aluminiumdruckguss
- Diffusor mit Mikroprisma - innen mit serigraphiertem Flachglas
- Aluminiumreflektor
- Altersbeständige Silikondichtung
- LED Module 220-240V 50/60 Hz geschützt gegen Überspannung bis 1 kV
- Äußere Schrauben aus Edelstahl

Um die ständige Aktualisierung unserer Produkte zu fördern, behält sich PERFORMANCE IN LIGHTING das Recht vor, Änderungen ohne vorherige Ankündigung vorzunehmen. Daher wird immer empfohlen, die neueste Version zu lesen, die auf der Website www.performanceinlighting.com veröffentlicht ist. Gelieferte Lumenleistungen und Stromverbrauch, einschließlich Verluste, unterliegen einer Toleranz von +/- 7 %. Wenn nicht anders angegeben, gelten die Werte für eine Umgebungstemperatur von 25°C. Die Garantiebedingungen sind unter <https://www.performanceinlighting.com/gr/company/led-warranty>

Produktdaten

ETIM-Gruppe:	EG000027	ETIM-Klasse:	EC0028g2
--------------	----------	--------------	----------

Allgemeine Eigenschaften

Fassung:	LED	Leuchtmittel:	LED
LED-Nennlichtstrom [lm]:	742	Leuchtenlichtstrom [lm]:	363,36
Leistung [W]:	5 W	Lichtausbeute [lm/W]:	73
CRI:	80	Farbtemperatur [K]:	4000
Farbe / Veredelung:	WH-87 / Weiß / Strukturiert	Schutzart IP:	IP65
Schlagfestigkeit / Schlagenergie:	IK06 1J xx3	Schutzklasse:	I
Optik:	A/EW - Asymmetrische extrabreite	Nettogewicht [kg]:	0,618
Gesamte Länge [mm]:	120	Gesamte Breite [mm]:	90
Gesamte Höhe [mm]:	50		

Mechanische Eigenschaften

Bauform:	Rechteckig	Gehäusematerial:	Aluminium
Diffusormaterial:	Glas		

Elektrische Eigenschaften

Spannungsart:	AC	Eingangsspannung [V AC]:	220/240
Eingangsfrequenz [Hz]:	50/60	Leistungsfaktor / COS Φ :	>0,9
Einschaltstrom [A/ μ s]:	3 / 136	C10 1,5 mm ² :	133
C16 2,5 mm ² :	173	B10 1,5 mm ² :	83
B16 2,5 mm ² :	133		

Installation

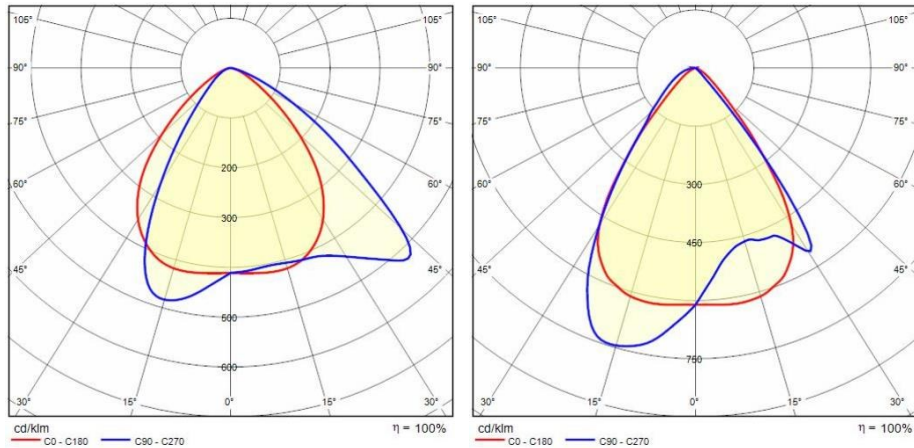
Anwendungsbereich:	Außenbeleuchtung	Min. Umgebungstemperatur [°C]:	-20
Max. Umgebungstemperatur [°C]:	50		

Lichteigenschaften

MacAdam:	3	Lumen maintenance:	L80B10@6680oh
Verteilung der Lichtemission:	Direct	Keine Lichtverschmutzung (ULR = 0%):	

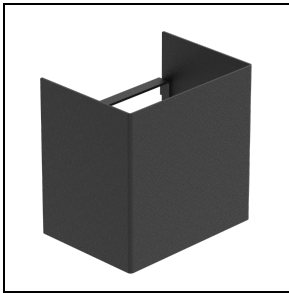
Um die ständige Aktualisierung unserer Produkte zu fördern, behält sich PERFORMANCE IN LIGHTING das Recht vor, Änderungen ohne vorherige Ankündigung vorzunehmen. Daher wird immer empfohlen, die neueste Version zu lesen, die auf der Website www.performanceinlighting.com veröffentlicht ist. Gelieferte Lumenleistungen und Stromverbrauch, einschließlich Verluste, unterliegen einer Toleranz von +/-7 %. Wenn nicht anders angegeben, gelten die Werte für eine Umgebungstemperatur von 25°C. Die Garantiebedingungen sind unter <https://www.performanceinlighting.com/gr/company/led-warranty>

Photometrische Daten



Optionales Zubehör

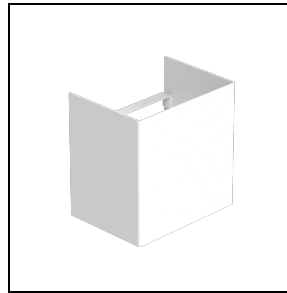
ORION



3106290

Abdeckung ORION H

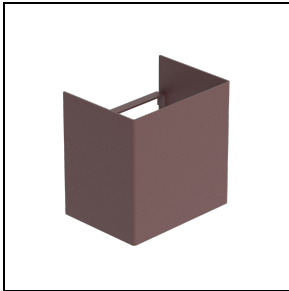
■ BK-81 / Schwarz



3106289

Abdeckung ORION H

□ WH-87 / Weiß



3106291

Abdeckung ORION H

■ RB-10 / Rostfarben