

PLC-RSC- 24DC/ 1ICT/ACT - Relaismodul



1078680

<https://www.phoenixcontact.com/de/produkte/1078680>

Bitte beachten Sie, dass die in diesem PDF-Dokument angezeigten Daten aus unserem Online-Katalog generiert wurden. Bitte finden Sie die vollständigen Daten in der Benutzer-Dokumentation. Es gelten unsere Allgemeinen Nutzungsbedingungen für Downloads.



PLC-INTERFACE für hohe Einschaltströme, bestehend aus Grundklemme PLC-BSC.../ 1IC/ACT mit Schraubanschluss und steckbarem Miniaturrelais, zur Montage auf Tragschiene NS 35/7,5, max. Einschaltstrom bis 800 A, 1 Schließer, Eingangsspannung 24 V DC

Produktbeschreibung

Das Relaismodul eignet sich besonders zum schalten stark kapazitiver Lasten wie zum Beispiel LED-Lampen. Die in LED-Lampen verbauten Vorschaltgeräte weisen oftmals extrem hohe Einschaltstromspitzen auf, die herkömmliche Relaiskontakte verschweißen lassen. Mit dem voreilenden Wolframkontakt lassen sich Einschaltströme von bis zu 800 A sicher schalten.

Ihre Vorteile

- Direkter Anschluss des Lastrückleiters durch Aktorvariante
- Effiziente Anbindung an die Systemverkabelung mittels V8-Adapter
- Sichere Trennung zwischen Spulen- und Kontaktseite
- Max. Einschaltstrom 800 A
- Funktionelle Steckbrücken

Kaufmännische Daten

Artikelnummer	1078680
Verpackungseinheit	10 Stück
Mindestbestellmenge	10 Stück
Verkaufsschlüssel	DC
Produktschlüssel	DK6236
GTIN	4055626794600
Gewicht pro Stück (inklusive Verpackung)	77,24 g
Gewicht pro Stück (exklusive Verpackung)	44,1 g
Zolltarifnummer	85364190
Ursprungsland	DE

Technische Daten

Hinweise

Hinweis zum Betrieb	Bei Spannungen größer 250 V (L1, L2, L3) zwischen gleichen Klemmen benachbarter Module ist die Trennplatte PLC-ATP zu setzen. Eine Potenzialbrückung erfolgt dann mit FBST 8-PLC... oder FBST 500...
Hinweis zum Betrieb	Bei sicherer Trennung zwischen benachbarten Modulen ist die Trennplatte PLC-ATP zu setzen
Montagehinweis	Am Anfang und am Ende jeder PLC-Klemmleiste ist die Trennplatte PLC-ATP zu setzen.
Hinweis zum Betrieb	Der Berührungsschutz des Artikels muss (bei Spannungen > 25 V AC/60 V DC) durch den Anlagenerrichter sichergestellt werden. Es handelt sich um ein Einbaugerät ohne Schutz gegen direktes Berühren.

Artikeleigenschaften

Produkttyp	Relaismodul
Produktfamilie	PLC-INTERFACE
Anwendung	hohe Einschaltströme
Betriebsart	100 % ED
Lebensdauer mechanisch	3x 10 ⁷ Schaltspiele

Isolationseigenschaften: Normen / Bestimmungen

Isolierung	Sichere Trennung, verstärkte Isolierung
Überspannungskategorie	III
Verschmutzungsgrad	3

Datenpflegestand

Datum letzte Datenpflege	01.04.2026
--------------------------	------------

Elektrische Eigenschaften

Maximale Verlustleistung bei Nennbedingung	0,43 W
Prüfspannung (Wicklung/Kontakt)	4 kV AC (50 Hz, 1 min., Wicklung/Kontakt)

Normen / Bestimmungen

Bemessungsisolationsspannung	250 V AC
Bemessungsstoßspannung	6 kV

Eingangsdaten

Erregerseite

Eingangsnennspannung U_N	24 V DC
Eingangsspannungsbereich	20,2 V DC ... 33,6 V DC (20 °C)
Nennspannung (aufgestecktes elektromechanisches Relais)	24 V DC
Schaltverhalten des Antriebs	monostabil
Antrieb (Polung)	gepolt
Typischer Eingangsstrom bei U_N	18 mA

Ansprechzeit typisch	8 ms
Rückfallzeit typisch	10 ms
Schutzbeschaltung	Verpolschutz; Verpolschutzdiode
	Freilaufdiode; Freilaufdiode
Betriebsspannungsanzeige	LED gelb

Ausgangsdaten

Schalten

Kontaktausführung	1 Schließer
Art des Schaltkontaktes	Einfachkontakt
Hinweis zum Schaltkontakt	mit Wolframvorlaufkontakt
Kontaktmaterial	AgSnO
Hinweis	Hauptkontakt Silber-Zinnoxid (AgSnO ₂) : Vorlaufkontakt Wolfram
Schaltspannung maximal	250 V AC/DC
Schaltspannung minimal	12 V (100 mA)
Grenzdauerstrom	6 A
	10 A (Wert ist zulässig, wenn beide Anschlüsse 13, beide Anschlüsse 14 und beide Anschlüsse BB gebrückt werden.)
Einschaltstrom maximal	165 A (20 ms)
	800 A (200 µs)
Schaltstrom minimal	100 mA (12 V)
Abschaltleistung (ohmsche Last) maximal	144 W (bei 24 V DC)
	58 W (bei 48 V DC)
	48 W (bei 60 V DC)
	50 W (bei 110 V DC)
	80 W (bei 220 V DC)
Abschaltleistung (ohmsche Last) maximal gebrückt	1500 VA (bei 250 V AC)
	240 W (bei 24 V DC Wert ist zulässig, wenn beide Anschlüsse 13, beide Anschlüsse 14 und beide Anschlüsse BB gebrückt werden.) 2500 VA (bei 250 V AC Wert ist zulässig, wenn beide Anschlüsse 13, beide Anschlüsse 14 und beide Anschlüsse BB gebrückt werden.)
Schaltleistung minimal	1200 mW
Schaltvermögen	2 A (bei 24 V, DC13)
	0,2 A (bei 110 V, DC13)
	0,2 A (bei 250 V, DC13)
	6 A (bei 24 V, AC15)
	6 A (bei 120 V, AC15)
	6 A (bei 250 V, AC15)

Anschlussdaten

Anschlussart	Schraubanschluss
Abisolierlänge	8 mm
Schraubengewinde	M3

PLC-RSC- 24DC/ 1ICT/ACT - Relaismodul



1078680

<https://www.phoenixcontact.com/de/produkte/1078680>

Leiterquerschnitt starr	0,14 mm ² ... 2,5 mm ²
Leiterquerschnitt flexibel	0,14 mm ² ... 2,5 mm ²
	0,2 mm ² ... 2,5 mm ² (Einzel-Aderendhülse)
	2x 0,5 mm ² ... 1,5 mm ² (TWIN-Aderendhülse)
Leiterquerschnitt AWG	26 ... 14
Anzugsdrehmoment	0,6 Nm ... 0,8 Nm

Maße

Artikelabmessungen

Breite	14 mm
Höhe	80 mm
Tiefe	94 mm

Materialangaben

Farbe	grau (RAL 7042)
Brennbarkeitsklasse nach UL 94 (Gehäuse)	V0 (Gehäuse)

Umwelt- und Lebensdauerbedingungen

Umgebungsbedingungen

Schutzart (Relais)	RT II (Relais)
Schutzart (Relaissockel)	IP20 (Relaissockel)
Schutzart (Einbauort)	≥ IP54 (Einbauort)
Umgebungstemperatur (Betrieb)	-40 °C ... 60 °C
Umgebungstemperatur (Lagerung/Transport)	-40 °C ... 85 °C
Höhenlage	≤ 2000 m

Zulassungen

CE

Zertifikat	CE-konform
------------	------------

UKCA

Zertifikat	UKCA-konform
------------	--------------

Schiffbau-Zulassung

Zertifikat	TAE0000196
------------	------------

Schadgastest

Kennzeichnung	ISA-S71.04. G3 Harsh Group
	EN 60068-2-60

Schiffbau-Daten

Temperature	D
Humidity	A
Vibration	B/C
EMC	B

PLC-RSC- 24DC/ 1ICT/ACT - Relaismodul



1078680

<https://www.phoenixcontact.com/de/produkte/1078680>

Enclosure	Required protection according to the Rules shall be provided upon installation on board
-----------	---

EMV-Daten

Elektromagnetische Verträglichkeit	Konformität zur EMV-Richtlinie
Niederspannungs-Richtlinie	Konformität zur NS-Richtlinie

Normen und Bestimmungen

Normen / Bestimmungen

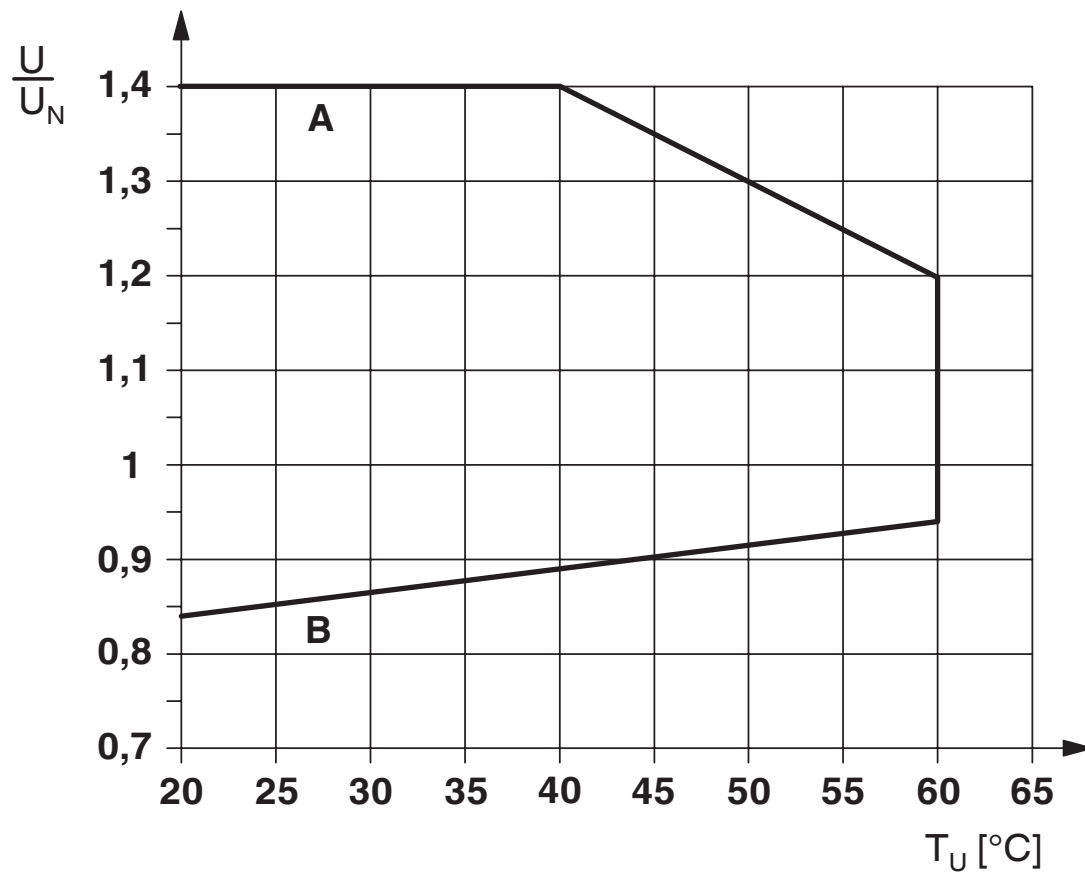
Normen/Bestimmungen	IEC 60947-5-1
---------------------	---------------

Montage

Montageart	Tragschienenmontage
Montagehinweis	anreihbar ohne Abstand
Einbaulage	beliebig

Zeichnungen

Diagramm



Kurve A

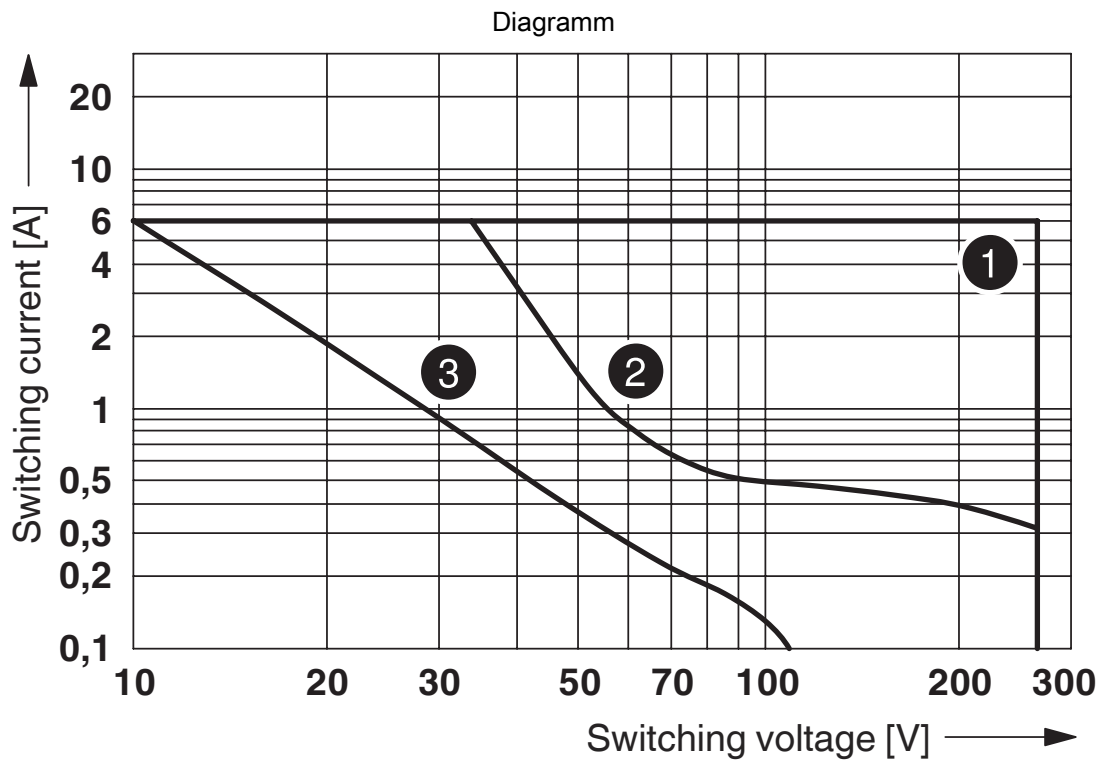
maximal zulässige Dauerspannung U_{max} bei kontaktseitigem Grenzdauerstrom (siehe jeweilige technische Daten)

Kurve B

minimal zulässige Anzugsspannung U_{an} nach Vorerregung (siehe jeweilige technische Daten)

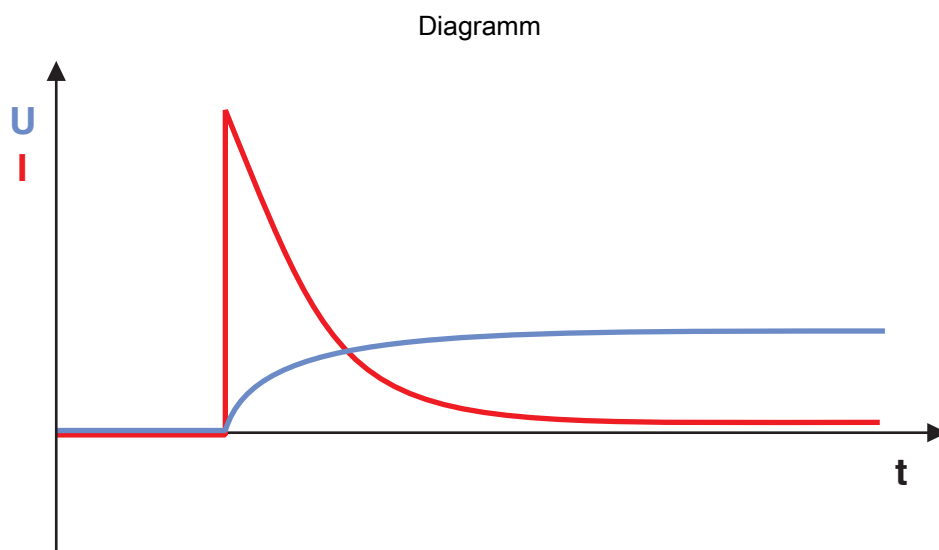
1078680

<https://www.phoenixcontact.com/de/produkte/1078680>



- ① AC, ohmic load
- ② DC, ohmic load
- ③ DC, L/R = 40 ms

Abschaltleistung



Grundverhalten von kapazitiven Lasten:
 - sehr hoher Einschaltstrom
 - Spannung steigt mit einer e-Funktion

Diagramm

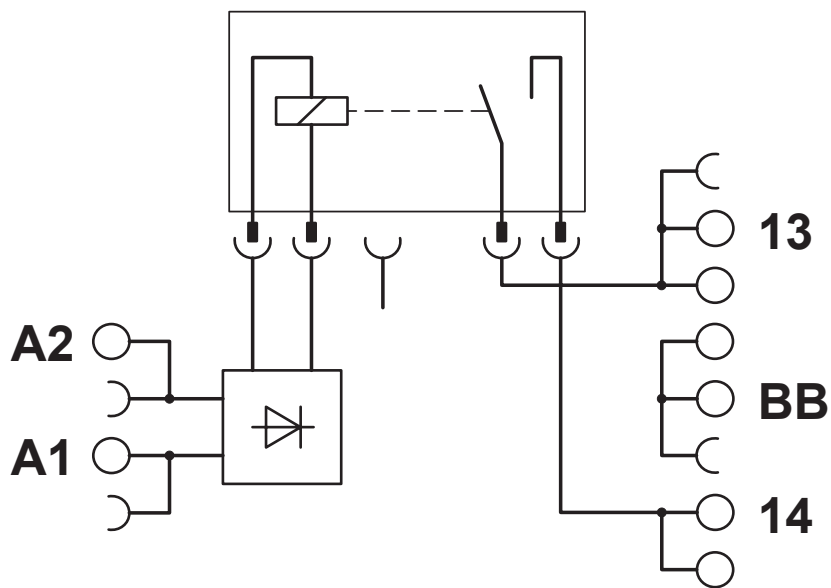


Zulässige Luftfeuchtigkeit für den Betrieb und die Lagerung.
Die maximale zulässige Umgebungstemperatur gemäß Datenblatt ist zu beachten.

Bereich A: Vereisung bei Umgebungstemperaturen $\leq 0\text{ °C}$ ist zu verhindern
Bereich B: Betauung bei Umgebungstemperaturen $> 0\text{ °C}$ ist zu verhindern

An 30 vollständigen Tagen natürlich über das Jahr verteilt ist bei einer Umgebungstemperatur von $\leq 25\text{ °C}$ eine Luftfeuchte von 95 % zulässig.

Schaltplan



PLC-RSC- 24DC/ 1ICT/ACT - Relaismodul



1078680

<https://www.phoenixcontact.com/de/produkte/1078680>

Zulassungen

🔗 Zum Herunterladen von Zertifikaten, besuchen Sie die Produktdetailseite: <https://www.phoenixcontact.com/de/produkte/1078680>



cULus Listed

Zulassungs-ID: E140324



cULus Listed

Zulassungs-ID: E140324



cULus Listed

Zulassungs-ID: E140324

DNV

Zulassungs-ID: TAE0000196

1078680

<https://www.phoenixcontact.com/de/produkte/1078680>

Klassifikationen

ECLASS

ECLASS-13.0	27371601
ECLASS-15.0	27371601

ETIM

ETIM 10.0	EC001437
-----------	----------

UNSPSC

UNSPSC 21.0	39122300
-------------	----------

1078680

<https://www.phoenixcontact.com/de/produkte/1078680>

Environmental product compliance

EU RoHS

Erfüllt die Anforderungen nach RoHS-Richtlinie	Ja
Ausnahmeregelungen soweit bekannt	7(a), 7(c)-I

China RoHS

Environment friendly use period (EFUP)	EFUP-50
	Eine artikelbezogene China RoHS Deklarationstabelle finden Sie im Downloadbereich zum jeweiligen Artikel unter „Herstellereklärung“. Für alle Artikel mit EFUP-E wird keine China RoHS Deklarationstabelle ausgestellt und benötigt.

EU REACH SVHC

Hinweis auf REACH-Kandidatenstoff (CAS-Nr.)	Hexahydromethylphthalic anhydride(CAS-Nr.: Nicht zutreffend)
	Lead(CAS-Nr.: 7439-92-1)
SCIP	528a99a5-5e3b-423c-9a23-7789f254a9c7

EF3.1 Klimawandel

CO2e kg	1,047 kg CO2e
---------	---------------

Phoenix Contact 2026 © - Alle Rechte vorbehalten
<https://www.phoenixcontact.com>

PHOENIX CONTACT Deutschland GmbH
 Flachsmarktstraße 8
 D-32825 Blomberg
 +49 52 35/3-1 20 00
info@phoenixcontact.de