

C-SCF 1/2,8X0,5 - Verbinder



3240152

<https://www.phoenixcontact.com/de/produkte/3240152>

Bitte beachten Sie, dass die in diesem PDF-Dokument angezeigten Daten aus unserem Online-Katalog generiert wurden. Bitte finden Sie die vollständigen Daten in der Benutzer-Dokumentation. Es gelten unsere Allgemeinen Nutzungsbedingungen für Downloads.



Flachsteckhülse, unisoliert, 0,5 ... 1 mm², 2,8 x 0,5

Ihre Vorteile

- Sie ergänzen das Produktspektrum im Bereich der Verbinder
- Die unisolierten Flachsteckhülsen und Flachstecker bestehen aus elektrolytisch verzintem Messing

Kaufmännische Daten

Artikelnummer	3240152
Verpackungseinheit	100 Stück
Mindestbestellmenge	100 Stück
Verkaufsschlüssel	BF
Produktschlüssel	BH3452
GTIN	4046356453691
Gewicht pro Stück (inklusive Verpackung)	0,251 g
Gewicht pro Stück (exklusive Verpackung)	0,229 g
Zolltarifnummer	85366990
Ursprungsland	BE

C-SCF 1/2,8X0,5 - Verbinder

3240152

<https://www.phoenixcontact.com/de/produkte/3240152>

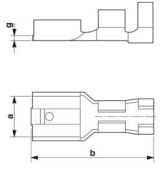


Technische Daten

Artikeleigenschaften

Produkttyp	Verbinder
Produkteigenschaft	Gefertigt nach DIN 46247
	Crimpbereich mit Einprägung
	Galvanisch verzinkt
	Temperaturbereich ... +110 °C

Maße

Maßzeichnung	
Breite	2,8 mm
Hülsenlänge	14,5 mm
Abisolierlänge maximal	7 mm
Materialstärke min.	0,3 mm

Materialangaben

Farbe	silberfarben
Material	Messing
Beschichtung	verzinkt
Isolierstoff	nicht zutreffend
Inhaltsstoffe	halogenfrei

Mechanische Eigenschaften

Technische Daten

Hülsenlänge	14,5 mm
-------------	---------

Umwelt- und Lebensdauerbedingungen

Umgebungsbedingungen

Umgebungstemperatur (Betrieb)	110 °C
-------------------------------	--------

C-SCF 1/2,8X0,5 - Verbinder

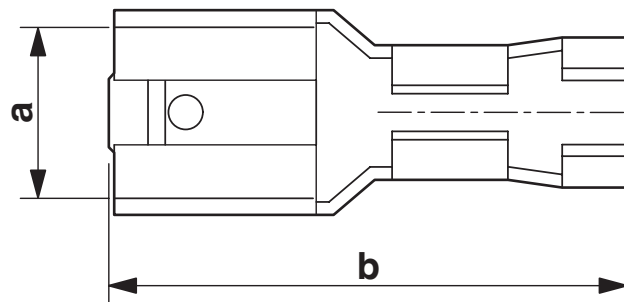
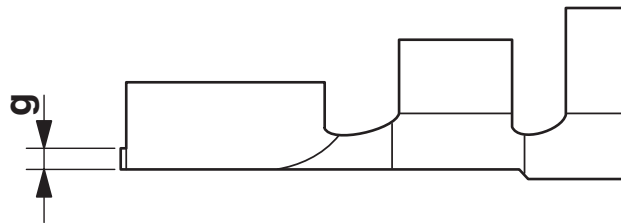
3240152

<https://www.phoenixcontact.com/de/produkte/3240152>



Zeichnungen

Maßzeichnung



C-SCF 1/2,8X0,5 - Verbinder



3240152

<https://www.phoenixcontact.com/de/produkte/3240152>

Klassifikationen

ECLASS

ECLASS-13.0	27400212
ECLASS-15.0	27400212

ETIM

ETIM 10.0	EC001059
-----------	----------

UNSPSC

UNSPSC 21.0	27121700
-------------	----------

C-SCF 1/2,8X0,5 - Verbinder



3240152

<https://www.phoenixcontact.com/de/produkte/3240152>

Environmental product compliance

EU RoHS

Erfüllt die Anforderungen nach RoHS-Richtlinie	Ja, Keine Ausnahmeregelungen
--	------------------------------

China RoHS

Environment friendly use period (EFUP)	EFUP-E
	Keine Gefahrstoffe über den Grenzwerten

EU REACH SVHC

Hinweis auf REACH-Kandidatenstoff (CAS-Nr.)	Kein Stoff mit einem Massenanteil von mehr als 0,1 %
---	--

EF3.1 Klimawandel

CO2e kg	0,009 kg CO2e
---------	---------------

Phoenix Contact 2026 © - Alle Rechte vorbehalten
<https://www.phoenixcontact.com>

PHOENIX CONTACT Deutschland GmbH
Flachmarktstraße 8
D-32825 Blomberg
+49 52 35/3-1 20 00
info@phoenixcontact.de