

ICS25-F45D15-7035 - Boîtier de raccordement



2203896

<https://www.phoenixcontact.com/fr/produits/2203896>

Veillez tenir compte du fait que les données affichées dans ce document PDF proviennent de notre catalogue en ligne. Vous trouverez les données complètes dans la documentation utilisateur. Nos conditions générales d'utilisation des téléchargements sont applicables.

Boîtier électronique sur rail DIN, Caches ICS, avec découpe fonctionnelle D-SUB 15, largeur: 25 mm, hauteur: 7,25 mm, profondeur: 44,9 mm, coloris: gris clair (similaire à RAL 7035)



Avantages

- Utilisation flexible grâce au système modulaire et à la modularité unique de la technique de raccordement
- Raccordements standardisés de type RJ45, USB, D-SUB et prises d'antenne comme composants intégrables
- Utilisation optimale de l'espace et adaptabilité de la conception, des couleurs et de l'impression
- Traitement individuel pour toute technologie de raccordement spécifique au client
- Montage facile et rapide par insertion des circuits imprimés équipés, grâce à des rails de guidage stables

Données commerciales

| | |
|-------------------------------------|---------------|
| Référence | 2203896 |
| Conditionnement | 10 Unité(s) |
| Commande minimum | 10 Unité(s) |
| Clé de vente | ACHAEE |
| Product key | ACHAEE |
| GTIN | 4055626466019 |
| Poids par pièce (emballage compris) | 2,74 g |
| Poids par pièce (hors emballage) | 2,25 g |
| Numéro du tarif douanier | 85389099 |
| Pays d'origine | DE |

Caractéristiques techniques

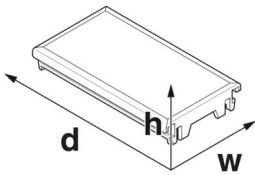
Remarques

| | |
|-------------------------|--|
| Instructions de montage | Veillez respecter le conseil d'utilisation se trouvant dans la zone de téléchargement. |
|-------------------------|--|

Propriétés du produit

| | |
|-------------------------------------|-----------------------------------|
| Type de produit | Boîtier de raccordement |
| Type de boîtier | Boîtier électronique sur rail DIN |
| Type de boîtier | Boîtier modulaire |
| Série de boîtiers | ICS |
| Gamme de produits | ICS25 |
| Ouverture de ventilation disponible | non |

Dimensions

| | |
|-------------|---|
| Dessin coté |  |
| Largeur | 25 mm |
| Hauteur | 7,25 mm |
| Profondeur | 44,9 mm |

Conception de circuits imprimés

| | |
|-------------------|-------------------|
| Épaisseur du C.I. | 1,4 mm ... 1,8 mm |
|-------------------|-------------------|

Indications sur les matériaux

| | |
|-------------------------------------|-----------------------|
| Couleur (Panneau de raccordement) | gris clair (RAL 7035) |
| Matériau Panneau de raccordement | PA |
| Classe d'inflammabilité selon UL 94 | V0 |
| IRC selon CEI 60112 | 600 |

Conditions environnementales et de durée de vie

Essai de résistance aux vibrations

| | |
|---------------------------|---|
| Spécification de contrôle | DIN EN 60068-2-6 (VDE 0468-2-6):2008-10 |
| Fréquence | 10 - 150 - 10 Hz |
| Vitesse de balayage | 1 octave/min |
| Amplitude | 0,15 mm (10 Hz ... 58,1 Hz) |
| Accélération | 2g (58,1 Hz ... 150 Hz) |
| Durée de contrôle par axe | 2,5 h |
| Sens du contrôle | Axes X, Y et Z |

Essai au fil incandescent

| | |
|---------------------------|---|
| Spécification de contrôle | DIN EN 60695-2-11 (VDE 0471-2-11):2014-11 |
| Température | 850 °C |
| Temps d'action | 30 s |

Résistance à la chaleur/essai à la bille

| | |
|---------------------------|---|
| Spécification de contrôle | DIN EN 60695-10-2 (VDE 0471-10-2):2016-01 |
| Température | 125 °C |
| Durée du contrôle | 1 h |
| Force | 20 N |

Résistance mécanique/tambour à rouleaux

| | |
|---------------------------|---|
| Spécification de contrôle | DIN EN 60068-2-31 (VDE 0468-2-31):2009-04 |
| Hauteur de chute | 50 cm |
| Fréquence | 50 |

Chocs

| | |
|----------------------------------|---|
| Spécification de contrôle | DIN EN 60068-2-27 (VDE 0468-2-27):2010-02 |
| Forme de choc | Semi-sinusoïdal |
| Accélération | 15g |
| Durée des chocs | 11 ms |
| Nombre de chocs dans chaque sens | 3 |
| Sens du contrôle | Axes X, Y et Z (pos. et nég.) |

Contrôle des matériaux susceptibles de nuire à l'adhésion de la laque

| | |
|---------------------------|--------------------|
| Spécification de contrôle | VDMA 24364:2018-05 |
| Résultat | Essai réussi |

Conditions ambiantes

| | |
|---|--|
| Code IP max. à atteindre | IP20 |
| Température ambiante (fonctionnement) | -40 °C ... 105 °C (en fonction de la puissance dissipée) |
| Température ambiante (stockage/transport) | -40 °C ... 55 °C |
| Température ambiante (montage) | -5 °C ... 100 °C |
| Humidité rel. de l'air (stockage/transport) | 80 % |

Indications concernant le circuit imprimé

| | |
|---|-------------------|
| Nombre de supports de circuits imprimés | 2 |
| Type de fixation de circuits imprimés | Insertion |
| Épaisseur du C.I. | 1,4 mm ... 1,8 mm |

Montage

| | |
|-----------------|-----------|
| Type de montage | Insertion |
|-----------------|-----------|

Indications sur l'emballage

| | |
|---------------------------|-------------------|
| Type de reconditionnement | Sachet refermable |
|---------------------------|-------------------|

Dessins

Dessin coté



Schéma d'illustration des dimensions du produit. Cette illustration ne représente pas le produit souhaité. Pour d'autres détails, voir les dessins des produits à l'onglet « Téléchargements ».

ICS25-F45D15-7035 - Boîtier de raccordement



2203896

<https://www.phoenixcontact.com/fr/produits/2203896>

Homologations

📄 To download certificates, visit the product detail page: <https://www.phoenixcontact.com/fr/produits/2203896>



UL Recognized

Identifiant de l'homologation: E240868

ICS25-F45D15-7035 - Boîtier de raccordement



2203896

<https://www.phoenixcontact.com/fr/produits/2203896>

Classifications

ECLASS

| | |
|-------------|----------|
| ECLASS-13.0 | 27190605 |
| ECLASS-15.0 | 27190605 |

ETIM

| | |
|-----------|----------|
| ETIM 10.0 | EC002779 |
|-----------|----------|

UNSPSC

| | |
|-------------|----------|
| UNSPSC 21.0 | 31261500 |
|-------------|----------|

Conformité environnementale

EU RoHS

Conforme aux exigences de la directive RoHS

Oui, Aucun exception

China RoHS

Environment friendly use period (EFUP)

EFUP-E

Aucune substance dangereuse au-dessus des valeurs limites

EU REACH SVHC

Indication de substance soumise à autorisation REACH (n° CAS)

Aucun substance na un taux pondéral supérieur à 0,1 %