

# MINI MCR-2-RTD-UI-PT - Temperaturmessumformer



2902052

<https://www.phoenixcontact.com/de/produkte/2902052>

Bitte beachten Sie, dass die in diesem PDF-Dokument angezeigten Daten aus unserem Online-Katalog generiert wurden. Bitte finden Sie die vollständigen Daten in der Benutzer-Dokumentation. Es gelten unsere Allgemeinen Nutzungsbedingungen für Downloads.



Konfigurierbarer Temperaturmessumformer mit steckbarer Anschlussstechnik für den Anschluss von 2-, 3-, 4-Leiter Widerstandsthermometern und -gebern. Konfigurierbar über DIP-Schalter oder mittels Software. Push-in-Anschlussstechnik, Standardkonfiguration

## Produktbeschreibung

Konfigurierbarer, 3-Wege getrennter Temperaturmessumformer mit steckbarer Anschlussstechnik. Das Gerät ist für den Anschluss von Widerstandsthermometern und Widerstandsferngebern in 2-, 3- und 4-Leiteranschlussstechnik geeignet. Die Messwerte werden in ein lineares und frei einstellbares Strom- oder Spannungssignal umgeformt. Sie können das Gerät über eine der kostenfreien Softwarelösungen konfigurieren. Standardeinstellungen lassen sich zudem auch einfach über DIP-Schalter direkt am Gerät vornehmen (siehe Konfigurationstabelle). Der Messumformer unterstützt Fault Monitoring und die NFC-Kommunikation.

## Kaufmännische Daten

Artikelnummer	2902052
Verpackungseinheit	1 Stück
Mindestbestellmenge	1 Stück
Verkaufsschlüssel	DG
Produktschlüssel	DK1125
GTIN	4046356652094
Gewicht pro Stück (inklusive Verpackung)	118 g
Gewicht pro Stück (exklusive Verpackung)	110 g
Zolltarifnummer	85437090
Ursprungsland	DE

## Technische Daten

### Hinweise

#### Nutzungsbeschränkung

EMV-Hinweis	EMV: Klasse-A-Produkt, siehe Herstellererklärung im Downloadbereich
-------------	---

### Artikeleigenschaften

Produkttyp	Temperaturmessumformer
Produktfamilie	MINI Analog Pro
Konfiguration	DIP-Schalter
	Software
	App

### Systemeigenschaften

#### Funktionalität

Konfiguration	DIP-Schalter
	Software
	App

### Elektrische Eigenschaften

Galvanische Trennung	3-Wege-Trennung
Galvanische Trennung zwischen Eingang und Ausgang	ja
Schutzbeschaltung	Transientenschutz
Sprungantwort (0-99%)	200 ms (2-Leiter)
	500 ms (3-Leiter)
	500 ms (4-Leiter)
Temperaturkoeffizient maximal	0,01 %/K
Übertragungsfehler Widerstandsgeber	2 Ω
Übertragungsfehler Widerstandsthermometer	0,1 % * 350 K / eingestellte Messspanne; 0,1 % > 350 K (Pt / Ni)
	0,3 % * 200 K / eingestellte Messspanne; 0,3 % > 200 K (Cu)

#### Galvanische Trennung

Überspannungskategorie	II
Verschmutzungsgrad	2

#### Galvanische Trennung Eingang/Ausgang/Versorgung IEC/EN 61010-1

Normen/Bestimmungen	IEC/EN 61010-1
Bemessungsisolationsspannung	300 V <sub>eff</sub>
Prüfspannung	3 kV AC (50 Hz, 60 s)
Isolierung	verstärkte Isolierung

#### Versorgung

# MINI MCR-2-RTD-UI-PT - Temperaturmessumformer



2902052

<https://www.phoenixcontact.com/de/produkte/2902052>

Versorgungsspannungsbereich	9,6 V DC ... 30 V DC (Zur Brückung der Versorgungsspannung kann der Tragschienen-Busverbinder (ME 6,2 TBUS-2 1,5/5-ST-3,81 GN, Artikel-Nr. 2869728) eingesetzt werden, aufschnappbar auf 35-mm-Tragschiene nach EN 60715)
Stromaufnahme typisch	32 mA (24 V DC)
	63 mA (12 V DC)
Leistungsaufnahme	≤ 850 mW (bei $I_{OUT} = 20$ mA, 9,6 V DC, 600 Ω Bürde)

## Eingangsdaten

### Signal

Anzahl der Eingänge	1
---------------------	---

### Messen

Anzahl der Eingänge	1
Konfigurierbar/Programmierbar	ja
Verwendbare Sensortypen (RTD)	Pt-, Ni-, Cu-Sensoren
Temperaturmessbereich	-200 °C ... 850 °C (Bereich abhängig vom Sensortyp, Bereich frei einstellbar über Software oder von -150 °C bis 850 °C in Stufen mittels DIP-Schalter)
Messbereichsspanne Temperatur	≥ 20 K
Sensorspeisestrom	ca. 200 µA
Max. zulässiger Gesamtleitungswiderstand	≤ 25 Ω (je Leitung, RTD in 3- oder 4-Leitertechnik)
	≤ 50 Ω (abgleichbar, RTD in 2-Leitertechnik)
Widerstandsbereich linear	0 Ω ... 4000 Ω (Mindestmessspanne: 10 % vom gewählten Messbereich)
Anschlusstechnik	2-, 3-, 4-Leiter

## Ausgangsdaten

### Signal: Spannung/Strom

Anzahl der Ausgänge	1
Konfigurierbar/Programmierbar	ja
Ausgangssignal Spannung	0 V ... 5 V (über DIP-Schalter)
	1 V ... 5 V (über DIP-Schalter)
	0 V ... 10 V (über DIP-Schalter)
	10 V ... 0 V (über DIP-Schalter)
	0 V ... 10,5 V (einstellbar über Software)
Ausgangssignal Spannung maximal	ca. 12,3 V
Leerlaufspannung	< 17,5 V
Ausgangssignal Strom	0 mA ... 20 mA (über DIP-Schalter)
	4 mA ... 20 mA (über DIP-Schalter)
	20 mA ... 0 mA (über DIP-Schalter)
	20 mA ... 4 mA (über DIP-Schalter)
	0 mA ... 21 mA (einstellbar über Software)
Ausgangssignal Strom maximal	24,6 mA
Kurzschlussstrom	< 31,5 mA

Bürde/Ausgangslast Spannungsausgang	$\geq 10 \text{ k}\Omega$
Bürde/Ausgangslast Stromausgang	$\leq 600 \Omega$ (bei 20 mA)
Ripple	$< 10 \text{ mV}_{\text{eff}}$
	$< 10 \text{ mV}_{\text{eff}}$ (an $600 \Omega$ )
Auflösung Ausgänge (Spannung)	1 mV
Auflösung Ausgänge (Strom)	2 $\mu\text{A}$
Verhalten bei Sensorfehler	konfigurierbar

## Anschlussdaten

Anschlussart	Push-in-Anschluss
Abisolierlänge	10 mm
Leiterquerschnitt starr	0,2 mm <sup>2</sup> ... 2,5 mm <sup>2</sup> (mit Aderendhülse)
	0,14 mm <sup>2</sup> ... 2,5 mm <sup>2</sup> (ohne Aderendhülse)
Leiterquerschnitt flexibel	0,14 mm <sup>2</sup> ... 2,5 mm <sup>2</sup>
Leiterquerschnitt AWG	24 ... 12 (flexibel)

## Ex-Daten

Ex-Installation (EPL)	Gc
	Div. 2

## Schnittstellen

Daten: IFS-Schnittstelle

Anschlussart	Micro-USB Typ B
--------------	-----------------

## Signalisierung

Statusanzeige	LED grün (Versorgungsspannung)
Fehleranzeige	LED rot

## Maße

Breite	6,2 mm
Höhe	109,81 mm
Tiefe	119,2 mm

## Materialangaben

Farbe	grau (RAL 7042)
Material Gehäuse	PBT
Brandschutz für Schienenfahrzeuge (DIN EN 45545-2) R22	HL 1 - HL 2
Brandschutz für Schienenfahrzeuge (DIN EN 45545-2) R23	HL 1 - HL 2
Brandschutz für Schienenfahrzeuge (DIN EN 45545-2) R24	HL 1 - HL 2

## Umwelt- und Lebensdauerbedingungen

Umgebungsbedingungen

Schutzart	IP20 (nicht von UL bewertet)
Umgebungstemperatur (Betrieb)	-40 °C ... 70 °C

# MINI MCR-2-RTD-UI-PT - Temperaturmessumformer



2902052

<https://www.phoenixcontact.com/de/produkte/2902052>

Umgebungstemperatur (Lagerung/Transport)	-40 °C ... 85 °C
Höhenlage	≤ 2000 m
Zulässige Luftfeuchtigkeit (Betrieb)	5 % ... 95 % (keine Betauung)

## Zulassungen

### CE

Zertifikat	CE-konform
------------	------------

### ATEX

Kennzeichnung	Ⓜ II 3 G Ex ec IIC T4 Gc
Zertifikat	BVS 20 ATEX E 024 X

### IECEX

Kennzeichnung	Ex ec IIC T4 Gc
Zertifikat	IECEX BVS 20.0017X

### UL, USA / Kanada

Kennzeichnung	UL 508 Listed
	Class I, Div. 2, Groups A, B, C, D T6
	Class I, Zone 2, Group IIC T6

### Schiffbau-Zulassung

Zertifikat	DNV GL TAA00002UA
------------	-------------------

### EAC Ex

Kennzeichnung	Ex ec IIC T4 Gc
Zertifikat	BY/112 02.01 TP012 103.01 00079

### Schiffbau-Daten

Temperature	B
Humidity	B
Vibration	A
EMC	A
Enclosure	Required protection according to the Rules shall be provided upon installation on board

## EMV-Daten

Elektromagnetische Verträglichkeit	Konformität zur EMV-Richtlinie
Störfestigkeit	EN 61000-6-2
Hinweis	Während der Störbeeinflussung kann es zu geringen Abweichungen kommen.

### Störabstrahlung

Normen/Bestimmungen	EN 61000-6-4
---------------------	--------------

### Entladung statischer Elektrizität

Normen/Bestimmungen	EN 61000-4-2
---------------------	--------------

## Entladung statischer Elektrizität

Bemerkung	Es sind Schutzmaßnahmen gegen elektrostatische Entladung zu treffen.
-----------	--

## Elektromagnetisches HF-Feld

Benennung	Elektromagnetisches HF-Feld
Normen/Bestimmungen	EN 61000-4-3
typische Abweichung vom Messbereichsendwert	0,06 %

## Schnelle Transienten (Burst)

Benennung	Schnelle transiente Störungen (Burst)
Normen/Bestimmungen	EN 61000-4-4
typische Abweichung vom Messbereichsendwert	0,1 %

## Stoßstrombelastung (Surge)

Normen/Bestimmungen	EN 61000-4-5
---------------------	--------------

## Leitungsgeführte Beeinflussung

Benennung	Leitungsgeführte Störgrößen
Normen/Bestimmungen	EN 61000-4-6
typische Abweichung vom Messbereichsendwert	0,07 %

## Normen und Bestimmungen

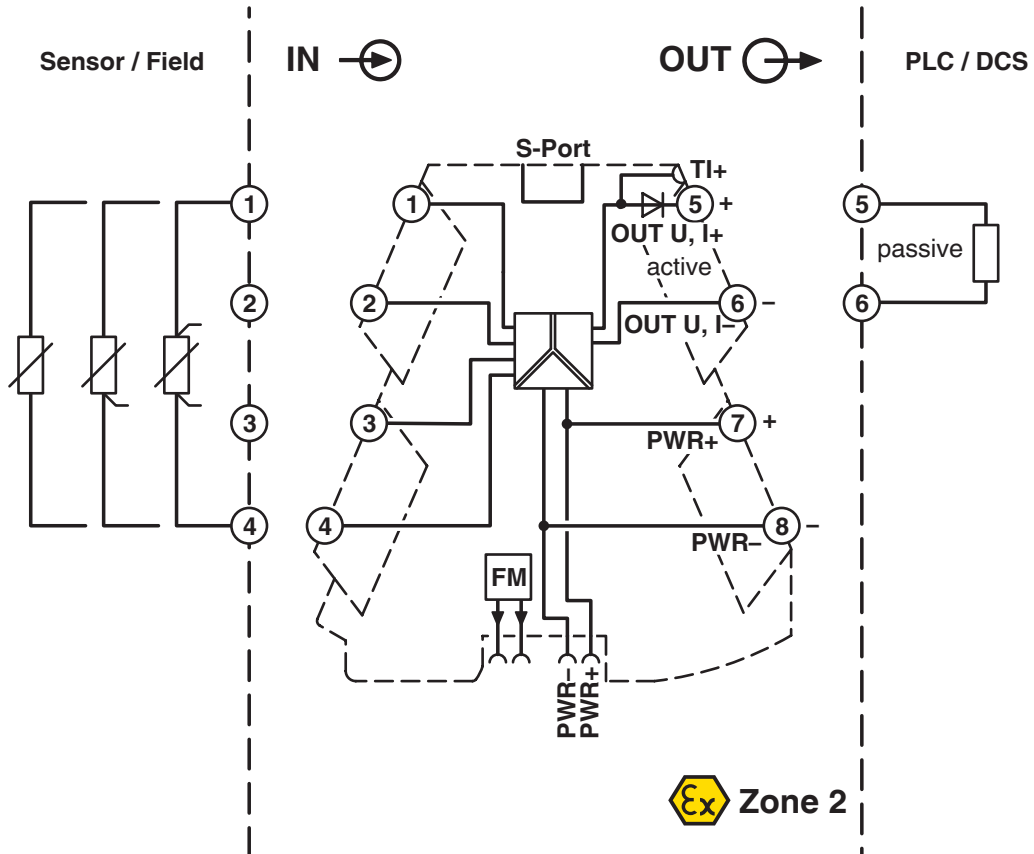
Galvanische Trennung	3-Wege-Trennung
----------------------	-----------------

## Montage

Montageart	Tragschienenmontage
Montagehinweis	Zur Brückung der Versorgungsspannung kann der Tragschienen-Busverbinder eingesetzt werden, aufschnappbar auf 35-mm-Tragschiene nach EN 60715.
Einbaulage	beliebig

## Zeichnungen

Blockschaltbild



2902052

<https://www.phoenixcontact.com/de/produkte/2902052>

## Zulassungen

📄 Zum Herunterladen von Zertifikaten, besuchen Sie die Produktdetailseite: <https://www.phoenixcontact.com/de/produkte/2902052>

 **UL Listed**  
Zulassungs-ID: FILE E 238705


 **cUL Listed**  
Zulassungs-ID: FILE E 238705

**DNV**  
Zulassungs-ID: TAA00002UA

 **IECEx**  
Zulassungs-ID: IECEx\_BVS\_20.0017X

 **cUL Listed**  
Zulassungs-ID: E196811

 **UL Listed**  
Zulassungs-ID: E196811

 **ATEX**  
Zulassungs-ID: BVS 20 ATEX E 024 X

 **EAC Ex**  
Zulassungs-ID: TP012 103.01 00079

2902052

<https://www.phoenixcontact.com/de/produkte/2902052>

## Klassifikationen

### ECLASS

ECLASS-13.0	27210129
ECLASS-15.0	27210129

### ETIM

ETIM 10.0	EC002919
-----------	----------

### UNSPSC

UNSPSC 21.0	41112100
-------------	----------

## Environmental product compliance

### EU RoHS

Erfüllt die Anforderungen nach RoHS-Richtlinie	Ja
Ausnahmeregelungen soweit bekannt	7(a), 7(c)-I

### China RoHS

Environment friendly use period (EFUP)	EFUP-50
	Eine artikelbezogene China RoHS Deklarationstabelle finden Sie im Downloadbereich zum jeweiligen Artikel unter „Herstellereklärung“. Für alle Artikel mit EFUP-E wird keine China RoHS Deklarationstabelle ausgestellt und benötigt.

### EU REACH SVHC

Hinweis auf REACH-Kandidatenstoff (CAS-Nr.)	Lead(CAS-Nr.: 7439-92-1)
	2,2',6,6'-tetrabromo-4,4'-isopropylidenediphenol(CAS-Nr.: 79-94-7)
SCIP	e5ccd670-7191-46c5-b705-6bf5b8295274