

HC-COM-Q4/2-I-AT/PT-F - Kontakteinsatz



1079557

<https://www.phoenixcontact.com/de/produkte/1079557>

Bitte beachten Sie, dass die in diesem PDF-Dokument angezeigten Daten aus unserem Online-Katalog generiert wurden. Bitte finden Sie die vollständigen Daten in der Benutzer-Dokumentation. Es gelten unsere Allgemeinen Nutzungsbedingungen für Downloads.



Kontakteinsatz, Polzahl: 4+2+PE, Baugröße: COM, Leistungskontakte: 4, Steuerkontakte: 2, Anzahl der Anschlüsse je Pol: 1, Buchse, Axialschraubanschluss, 400 V, 40 A, 2,5 mm² ... 6 mm², Anwendung: Leistung/Signal

Produktbeschreibung

Kontakteinsatz, inkl. 4 Befestigungsschrauben

Ihre Vorteile

- Einfache Installation ohne Werkzeug, auch im eingebauten Zustand, durch Push-in-Anschlussstechnik
- Kürzeste Installationszeit im Vergleich zu anderen Anschlusstechniken
- Schnell und mühelos verdrahten, besonders unter beengten Platzverhältnissen
- Automatisierte Verkabelung durch Roboter möglich
- Sichere Verdrahtung und Bedienung durch farblich abgesetzten Betätiger
- Schock und vibrationsfest gemäß DIN EN 61373
- Kostengünstige und schnelle Kodierung mit Kunststoffprofilen

Kaufmännische Daten

Artikelnummer	1079557
Verpackungseinheit	1 Stück
Mindestbestellmenge	1 Stück
Verkaufsschlüssel	AE
Produktschlüssel	AF7ABH
GTIN	4055626800356
Gewicht pro Stück (inklusive Verpackung)	54,6 g
Gewicht pro Stück (exklusive Verpackung)	54,6 g
Zolltarifnummer	85366990
Ursprungsland	CN

Technische Daten

Montage

Montagehinweis	<p>Der bestimmungsgemäße Gebrauch sieht den Einbau in ein Gehäuse mit Schutzart IP54 oder besser vor</p> <p>Hinweis zur Axialanschlusstechnik: Nur für flexible Adern. Die angegebenen Leiterquerschnitte beziehen sich auf den geometrischen Querschnitt der eingesetzten Leitung. Der Einsatz von Leitungen, deren geometrischer Querschnitt stark vom Nennquerschnitt der Leitung abweicht, ist vor Einsatz zu prüfen. Der Anschlussraum der Axialschraubtechnik ist für feindrätige Leitungen gemäß VDE 0295 Klasse 5 ausgelegt. Abweichende Leitungsaufbauten (z. B. Klasse 6 Leitungen) sind vor Einsatz zu prüfen.</p> <p>Montagehinweis Vor Montagebeginn ist sicherzustellen, dass die Kegelschraube vollständig zurückgedreht (Kammer ist geöffnet) ist. Ein Verdrillen der Leitungen ist nicht gestattet. Die Adern sind bis zum Anschlag in die Kontaktkammer zu schieben (bis die Isolation am Kontakt anliegt). Ader in Position halten und mit Imbusschlüssel festziehen. Das gebrauchte Aderende ist vor einem erneuten Anschluss abzuschneiden. Das Nachziehen der Anschlussschraube ist, zur Vermeidung von Litzenbruch, nur einmal gestattet. Zur Vermeidung von Beschädigungen am Kontakt ist die Ader / die Leitung in einem angemessenen Abstand zur Anschlussstelle mechanisch abzufangen (z. B. bei Einsatz in einem Blechausschnitt). Hinweise zur fachgerechten Ausführung bietet die DIN VDE 0100-520:2003-06. Nicht benutzte Anschlüsse sind mit maximalem Drehmoment festzuziehen.</p>
Innensechskant	SW 2

Artikeleigenschaften

Produkttyp	Kontakteinsatz festpolig
Serie	HC-COM
Anwendung	Leistung/Signal
Bauform	COM
Polzahl	6
Steckgesicht	4+2+PE
Kontaktnumerierung	1 - 4 (Leistungskontakte) 11 - 12 (Steuerkontakte)
Anzahl der Anschlüsse je Pol	1
Anzahl Leistungskontakte	4
Anzahl Steuerkontakte	2
Kontakttyp	gedreht

Isolationseigenschaften

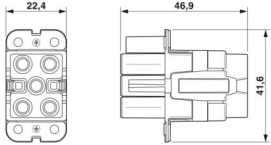
Überspannungskategorie	III
Verschmutzungsgrad	3

HC-COM-Q4/2-I-AT/PT-F - Kontakteinsatz

1079557

<https://www.phoenixcontact.com/de/produkte/1079557>

Maße

Maßzeichnung	
Breite	22,5 mm
Höhe	48 mm
Länge	42 mm

Mechanische Kennwerte

Kontaktdurchmesser	4 mm
--------------------	------

Anschlussdaten

Anschlusstechnik

Anschlusstechnik	Axialschraubanschluss (Leistungskontakte) Push-in-Anschluss (Steuerkontakte)
Anzahl der Anschlüsse je Pol	1
Anschluss gemäß Norm	IEC / EN

Leiteranschluss

Anschlussquerschnitt	2,5 mm ² ... 6 mm ² (Leistungskontakte) 0,34 mm ² ... 1,5 mm ² (Steuerkontakte, gilt für flexible Leiter mit Aderendhülse)
Anschlussquerschnitt AWG	14 ... 10 (Leistungskontakte) 22 ... 16 (Steuerkontakte, gilt für flexible Leiter mit Aderendhülse)
Anzugsdrehmoment	1,5 Nm ... 1,8 Nm (2,5 mm ² ... 6,0 mm ²)
Abisolierlänge der Einzelader	9 mm +1 mm (Leistung) 8 mm (Signal)

Elektrische Eigenschaften

Bemessungsspannung (III/3)	400 V (Leistungskontakte Phase- Erde)
	690 V (Leistungskontakte Phase-Phase)
	250 V (Steuerkontakte)
Bemessungsspannung Leistungskontakte	400/690 V
	250
Bemessungsstoßspannung	6 kV (Leistungskontakte Phase-Phase)
	4 kV (Steuerkontakte)
Bemessungsstrom	40 A (Leistungskontakte)
	10 A (Steuerkontakte)

Mechanische Eigenschaften

Mechanische Daten

1079557

<https://www.phoenixcontact.com/de/produkte/1079557>

Steckzyklen	≥ 500
-------------	-------

Materialangaben

Brennbarkeitsklasse nach UL 94	V0
Material Kontakt	Kupferlegierung
Material Kontaktoberfläche	Ag (alternativ Au)
Material Kontaktträger	PC
Material Kontaktoberfläche, Leistungskontakt	Ag
Material Kontaktoberfläche, Steuerkontakt	Ag (alternativ Au)
Normen / Bestimmungen	PC

Umwelt- und Lebensdauerbedingungen

Umgebungsbedingungen

Umgebungstemperatur (Betrieb)	-40 °C ... 125 °C (einschließlich Kontakterwärmung)
-------------------------------	---

Normen und Bestimmungen

Prüfung

Normen/Bestimmungen	PC: Brandschutz in Schienenfahrzeugen - Anforderungssätze R22, R23 und R24 nach DIN EN 45545-2 (Gefahrenniveau HL1 - HL3)
---------------------	---

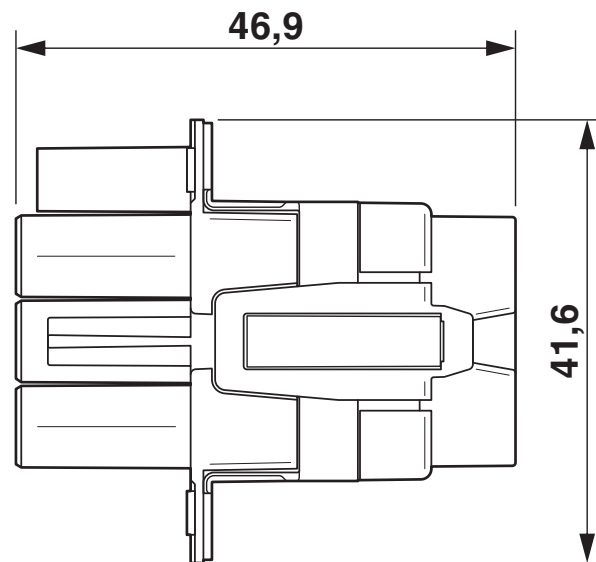
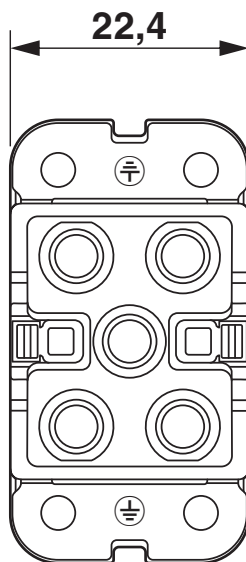
HC-COM-Q4/2-I-AT/PT-F - Kontakteinsatz

1079557

<https://www.phoenixcontact.com/de/produkte/1079557>

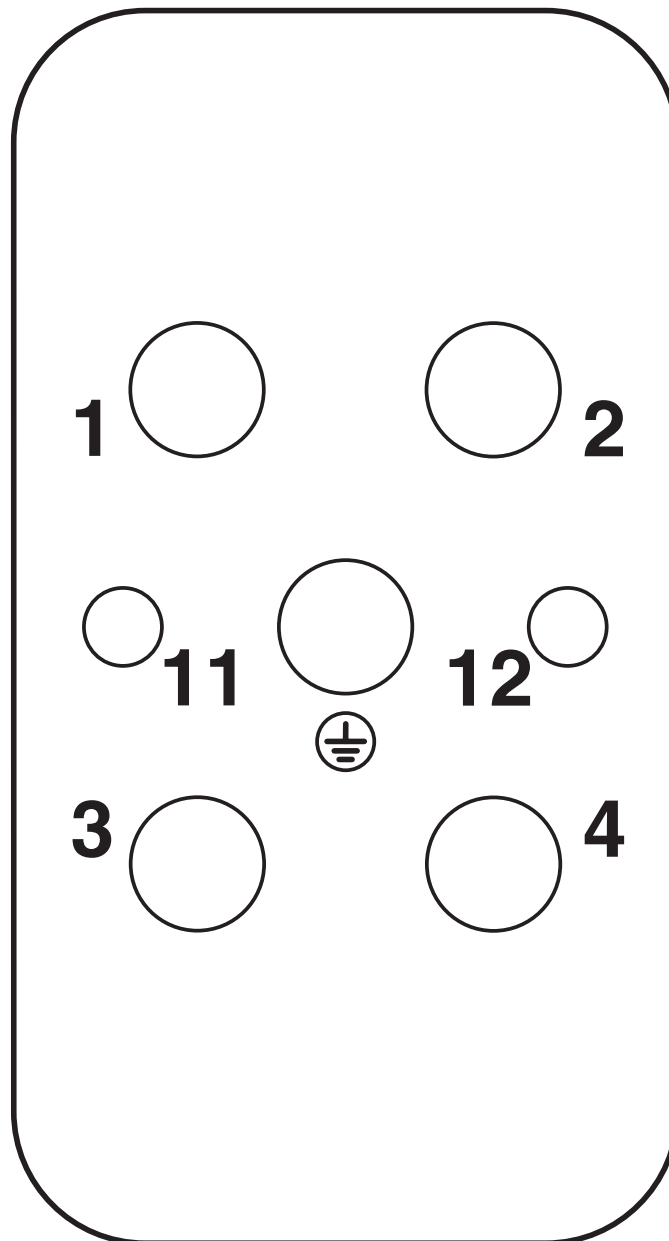
Zeichnungen

Maßzeichnung



Maßbild

Schemazeichnung



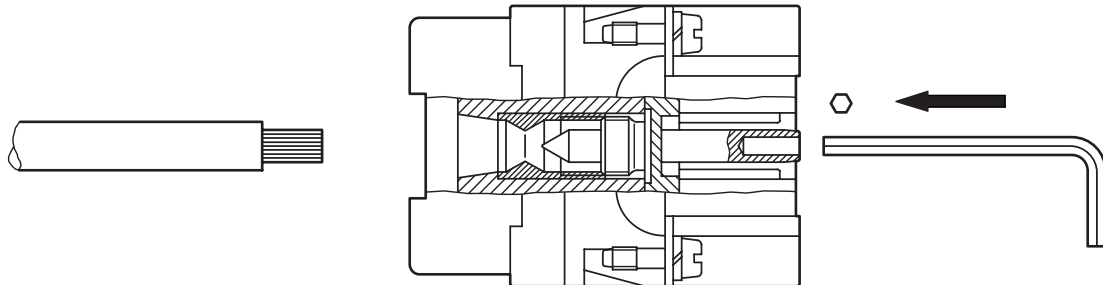
Polbild Anschlussseite

HC-COM-Q4/2-I-AT/PT-F - Kontakteinsatz

1079557

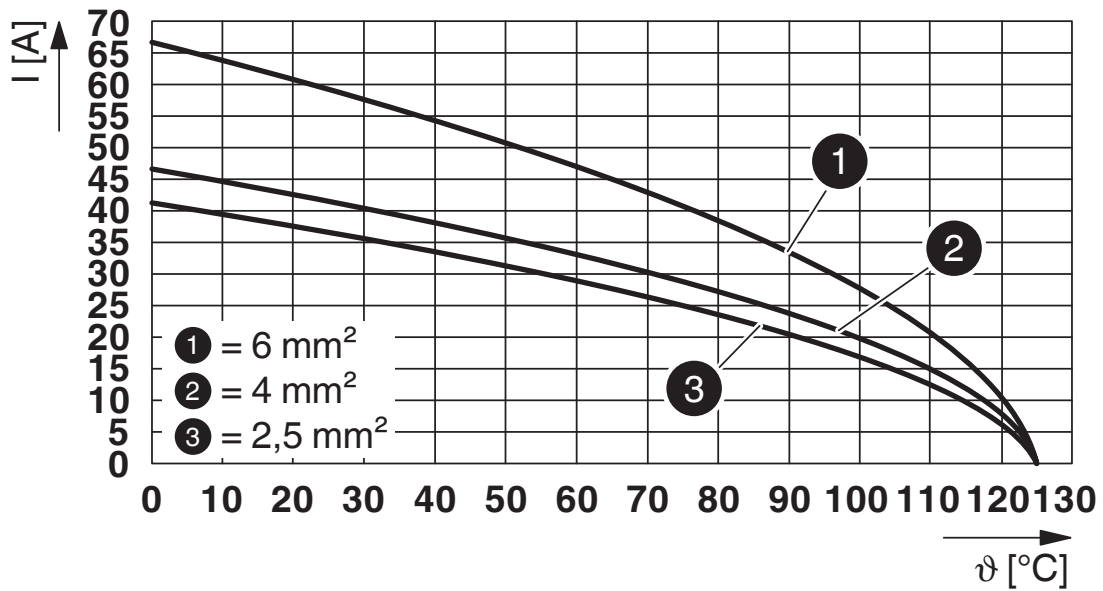
<https://www.phoenixcontact.com/de/produkte/1079557>

Schemazeichnung



Axialschraubanschluss

Diagramm



Derating-Diagramm

HC-COM-Q4/2-I-AT/PT-F - Kontakteinsatz



1079557

<https://www.phoenixcontact.com/de/produkte/1079557>

Zulassungen

📄 Zum Herunterladen von Zertifikaten, besuchen Sie die Produktdetailseite: <https://www.phoenixcontact.com/de/produkte/1079557>



UL Recognized

Zulassungs-ID: E468743

1079557

<https://www.phoenixcontact.com/de/produkte/1079557>

Klassifikationen

ECLASS

ECLASS-13.0	27440205
ECLASS-15.0	27440205

ETIM

ETIM 10.0	EC000438
-----------	----------

UNSPSC

UNSPSC 21.0	39121500
-------------	----------

1079557

<https://www.phoenixcontact.com/de/produkte/1079557>

Environmental product compliance

EU RoHS

Erfüllt die Anforderungen nach RoHS-Richtlinie	Ja, Keine Ausnahmeregelungen
--	------------------------------

China RoHS

Environment friendly use period (EFUP)	EFUP-E
	Keine Gefahrstoffe über den Grenzwerten

EU REACH SVHC

Hinweis auf REACH-Kandidatenstoff (CAS-Nr.)	Kein Stoff mit einem Massenanteil von mehr als 0,1 %
---	--

Phoenix Contact 2026 © - Alle Rechte vorbehalten
<https://www.phoenixcontact.com>

PHOENIX CONTACT Deutschland GmbH
Flachmarktstraße 8
D-32825 Blomberg
+49 52 35/3-1 20 00
info@phoenixcontact.de