

HC-M-B06-MFH-H - Modulträgerrahmen



1182087

<https://www.phoenixcontact.com/de/produkte/1182087>

Bitte beachten Sie, dass die in diesem PDF-Dokument angezeigten Daten aus unserem Online-Katalog generiert wurden. Bitte finden Sie die vollständigen Daten in der Benutzer-Dokumentation. Es gelten unsere Allgemeinen Nutzungsbedingungen für Downloads.



Modulträgerrahmen, Baugröße: B6, Ausführung : für Tüllenseite (A, B, C, ...), 4 mm² ... 6 mm²,
Anwendung: Modulträgerrahmen

Kaufmännische Daten

Artikelnummer	1182087
Verpackungseinheit	1 Stück
Mindestbestellmenge	1 Stück
Verkaufsschlüssel	AE
Produktschlüssel	AF7ACD
GTIN	4063151218553
Gewicht pro Stück (inklusive Verpackung)	60 g
Gewicht pro Stück (exklusive Verpackung)	57,9 g
Zolltarifnummer	85389099
Ursprungsland	CN

Technische Daten

Artikeleigenschaften

Produkttyp	Modulträgerrahmen
Serie	HC-M-B
	HC-M-02
	HC-M-03
	HC-M-03/04
	HC-M-04
	HC-M-05
	HC-M-06
	HC-M-08
	HC-M-08-GBIT
	HC-M-12
	HC-M-17
	HC-M-20
	HC-M-25
	HC-M-DSUB
	HC-M-EMV
	HC-M-HV
	HC-M-HS
HC-M-00	
Anwendung	Modulträgerrahmen
Bauform	B6
Anzahl der Modulplätze	2
Rahmentyp	Modultraegerrahmen

Anschlussdaten

Leiteranschluss

Anschlussquerschnitt	4 mm ² ... 6 mm ² (für PE-Leiter-Leistungsseite)
	1 mm ² ... 2,5 mm ² (für PE-Leiter-Steuerungsseite)
Anschlussquerschnitt AWG	12 ... 10 (für PE-Leiter-Leistungsseite)
	18 ... 14 (für PE-Leiter-Steuerungsseite)
Anzugsdrehmoment	0,5 Nm ... 0,8 Nm (Befestigungsschrauben zur Montage im HEAVYCON-Gehäuse)

Maße

Maßzeichnung	
Breite	34,9 mm

HC-M-B06-MFH-H - Modulträgerrahmen



1182087

<https://www.phoenixcontact.com/de/produkte/1182087>

Höhe	36 mm
Länge	51 mm

Materialangaben

Material Kontakträger	Zink-Druckguss-Legierung
-----------------------	--------------------------

Mechanische Eigenschaften

Mechanische Daten

Steckzyklen	≥ 500
-------------	-------

Umwelt- und Lebensdauerbedingungen

Umgebungsbedingungen

Umgebungstemperatur (Betrieb)	-40 °C ... 125 °C
-------------------------------	-------------------

Montage

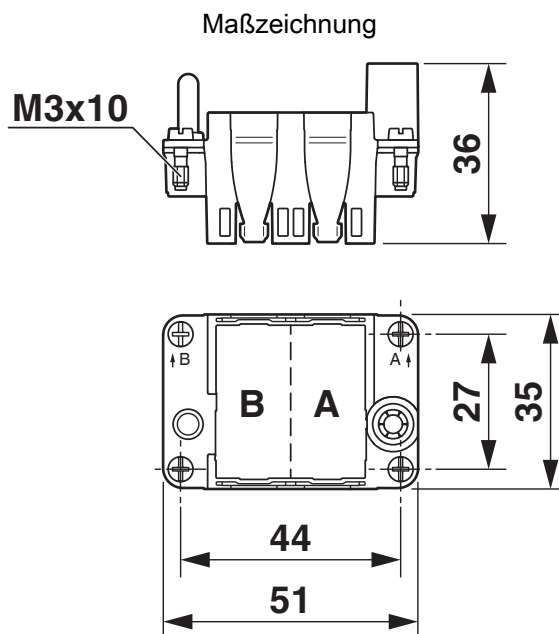
Montagehinweis	HC-MHR-PE16 (1636981) zur PE-Anschlussweiterung auf 16 mm ² .
	Bei PE-Adern Aderenschutz einsetzen (PE-Anschlusschrauben ohne Drahtschutz), bei Gehäusen ohne Stützen mit seitlichem Abgang max. Gewindelänge der Verschraubung 12 mm
	Der Anschluss des PE-Leiters muss beim Einsatz des Modulträgerrahmens in Metallgehäusen über den vorgesehenen PE-Anschluss am Modulträgerrahmen oder über ein spezielles, metallisches PE-Modul sichergestellt werden

HC-M-B06-MFH-H - Modulträgerrahmen

1182087

<https://www.phoenixcontact.com/de/produkte/1182087>

Zeichnungen



Maßzeichnung

HC-M-B06-MFH-H - Modulträgerrahmen



1182087

<https://www.phoenixcontact.com/de/produkte/1182087>

Zulassungen

📄 Zum Herunterladen von Zertifikaten, besuchen Sie die Produktdetailseite: <https://www.phoenixcontact.com/de/produkte/1182087>



CSA

Zulassungs-ID: 158887



UL Recognized

Zulassungs-ID: E118976



UL Recognized

Zulassungs-ID: E118976

HC-M-B06-MFH-H - Modulträgerrahmen



1182087

<https://www.phoenixcontact.com/de/produkte/1182087>

Klassifikationen

ECLASS

ECLASS-13.0	27440206
ECLASS-15.0	27440206

ETIM

ETIM 10.0	EC002312
-----------	----------

UNSPSC

UNSPSC 21.0	31261500
-------------	----------

1182087

<https://www.phoenixcontact.com/de/produkte/1182087>

Environmental product compliance

EU RoHS

Erfüllt die Anforderungen nach RoHS-Richtlinie	Ja
Ausnahmeregelungen soweit bekannt	6(c)

China RoHS

Environment friendly use period (EFUP)	EFUP-50
	Eine artikelbezogene China RoHS Deklarationstabelle finden Sie im Downloadbereich zum jeweiligen Artikel unter „Herstellereklärung“. Für alle Artikel mit EFUP-E wird keine China RoHS Deklarationstabelle ausgestellt und benötigt.

EU REACH SVHC

Hinweis auf REACH-Kandidatenstoff (CAS-Nr.)	Lead(CAS-Nr.: 7439-92-1)
SCIP	98bae1d6-cddf-48fe-b619-70040a25ebb3

Phoenix Contact 2026 © - Alle Rechte vorbehalten
<https://www.phoenixcontact.com>

PHOENIX CONTACT Deutschland GmbH
Flachmarktstraße 8
D-32825 Blomberg
+49 52 35/3-1 20 00
info@phoenixcontact.de