

# SAC-3P-5,0-PUR/A-1L-R-ES HDM - Sensor-/Aktor-Kabel



1794673

<https://www.phoenixcontact.com/de/produkte/1794673>

Bitte beachten Sie, dass die in diesem PDF-Dokument angezeigten Daten aus unserem Online-Katalog generiert wurden. Bitte finden Sie die vollständigen Daten in der Benutzer-Dokumentation. Es gelten unsere Allgemeinen Nutzungsbedingungen für Downloads.



Sensor-/Aktor-Kabel, 3-polig, PUR halogenfrei, schwarzgrau RAL 7021, freies Leitungsende, auf Ventilstecker A, mit 1 LED, Beschaltung: Freilaufdiode mit Haltestrombegrenzer, Kabellänge: 5 m, mit Haltestrombegrenzer zur Energiereduzierung

## Ihre Vorteile

- Einfach und sicher: 100 % elektrisch geprüfte steckbare Komponenten
- Komfortabel: erhöhte Maschinenverfügbarkeit durch schnelle und einfache Diagnose
- Unser Standard: die robuste halogenfreie PUR-Leitung

## Kaufmännische Daten

Artikelnummer	1794673
Verpackungseinheit	1 Stück
Mindestbestellmenge	50 Stück
Hinweis	Auftragsgebundene Fertigung (keine Rücknahme)
Verkaufsschlüssel	AI
Produktschlüssel	AF1DAA
GTIN	4067923416574
Gewicht pro Stück (inklusive Verpackung)	182,9 g
Gewicht pro Stück (exklusive Verpackung)	173,06 g
Zolltarifnummer	85444290
Ursprungsland	PL

# SAC-3P-5,0-PUR/A-1L-R-ES HDM - Sensor-/Aktor-Kabel



1794673

<https://www.phoenixcontact.com/de/produkte/1794673>

## Technische Daten

### Artikeleigenschaften

Produkttyp	Sensor-/Aktor-Kabel mit Ventilsteckern
Anwendung	Standard
Polzahl	3
Anzahl der Kabelabgänge	1
Geschirmt	nein

### Isolationseigenschaften

Überspannungskategorie	III
Verschmutzungsgrad	3

### Anschlussdaten

#### Leiteranschluss

Anzugsdrehmoment	0,6 Nm (Ventilsteckverbinder)
------------------	-------------------------------

### Materialangaben

Material Dichtung	TPU
Material Gehäuse Ventilstecker	TPU
Material Kontakt	CuSn
Material Kontakteinsatz Ventilstecker	PA 6.6
Material Kontaktoberfläche	Sn

### Elektrische Eigenschaften

Isolationswiderstand	$\geq 100 \text{ M}\Omega$
Nennspannung $U_N$	24 V AC $\pm 20 \%$
	24 V DC
Nennstrom $I_N$	4 A

#### Kennwerte Ventilstecker

Umschaltzeit	ca. 250 ms (Anfangs-Einschaltdauer)
Taktfrequenz	ca. 1300 Hz (Haltestrombegrenzer)
Schaltfrequenz	max. 4 Hz (angeschlossenes Ventil)
Befestigungsschrauben	M3 x 29

### Signalisierung

Statusanzeige	1 LED
Statusanzeige vorhanden	ja

### Steckverbinder

#### Anschluss 1

Bauform	freies Leitungsende
---------	---------------------

# SAC-3P-5,0-PUR/A-1L-R-ES HDM - Sensor-/Aktor-Kabel

1794673

<https://www.phoenixcontact.com/de/produkte/1794673>

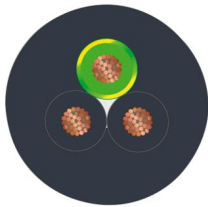
## Anschluss 2

Bauform	Ventilstecker A
Polzahl	3
Material	CuSn (Kontakt)
	Sn (Kontaktoberfläche)
	PA 6.6 (Kontaktträger)
	TPU (Gehäuse)
Schutzbeschaltung	Freilaufdiode mit Haltestrombegrenzer

## Kabel / Leitung

Leitungslänge	5 m
---------------	-----

### PUR halogenfrei schwarz [PUR]

Maßzeichnung	
Leitungsgewicht	30 kg/km
UL AWM Style	20549
Polzahl	3
Geschirmt	nein
Leitungstyp	PUR halogenfrei schwarz [PUR]
Leiteraufbau Signalleitung	28x 0,15 mm
AWG Signalleitung	20
Leitungsquerschnitt	3x 0,5 mm <sup>2</sup>
Aderdurchmesser inklusive Isolierung	1,5 mm ±0,05 mm (Signalleitung)
Leitungsaußendurchmesser	4,50 mm ±0,2 mm
Außenmantel, Material	PUR
Außenmantel, Farbe	schwarzgrau RAL 7021
Material Leiter	blanke Cu-Litze
Material Aderisolation	PP
Einzelader, Farbe	schwarz 1, schwarz 2, grün/gelb
Gesamtverseilung	3 Adern längsverseilt
Leiterwiderstand max.	39 Ω/km (bei 20 °C)
Isolationswiderstand	min. 20 MΩ*km
Nennspannung Kabel	≤ 300 V
Prüfspannung	≥ 1200 V
Mindestbiegeradius, fest verlegt	5 x D
Mindestbiegeradius, flexibel verlegt	10 x D
Kleinster Biegeradius, fest verlegt	22,5 mm

# SAC-3P-5,0-PUR/A-1L-R-ES HDM - Sensor-/Aktor-Kabel



1794673

<https://www.phoenixcontact.com/de/produkte/1794673>

Kleinster Biegeradius, beweglich verlegt	45 mm
Dynamische Belastbarkeit (Biegen)	Biegezyklen maximal: 15000000, Biegeradius: 50 mm, Verfahrweg: 0,9 m, Verfahrgeschwindigkeit: 5 m/s, Beschleunigung: 30 m/s <sup>2</sup>
Halogenfreiheit	nach DIN VDE 0472 Teil 815
Flammwidrigkeit	nach DIN VDE 0482
Ölbeständigkeit	nach DIN EN 50265-2-1
Sonstige Beständigkeit	nach DIN EN 60811-2-1
Umgebungstemperatur (Betrieb)	weitgehend ölbeständig
	bedingt UV beständig (nach DIN EN ISO 4892-2-A)
	-40 °C ... 80 °C (Kabel, feste Verlegung)
	-20 °C ... 80 °C (Kabel, bewegliche Verlegung)

## Umwelt- und Lebensdauerbedingungen

### Umgebungsbedingungen

Schutzart	IP65
	IP67
Umgebungstemperatur (Betrieb) (Ventilstecker)	-20 °C ... 85 °C (Ventilstecker)

## Normen und Bestimmungen

### Ventilsteckverbinder

Normbezeichnung	Ventilsteckverbinder
Normen/Bestimmungen	EN 175301-803

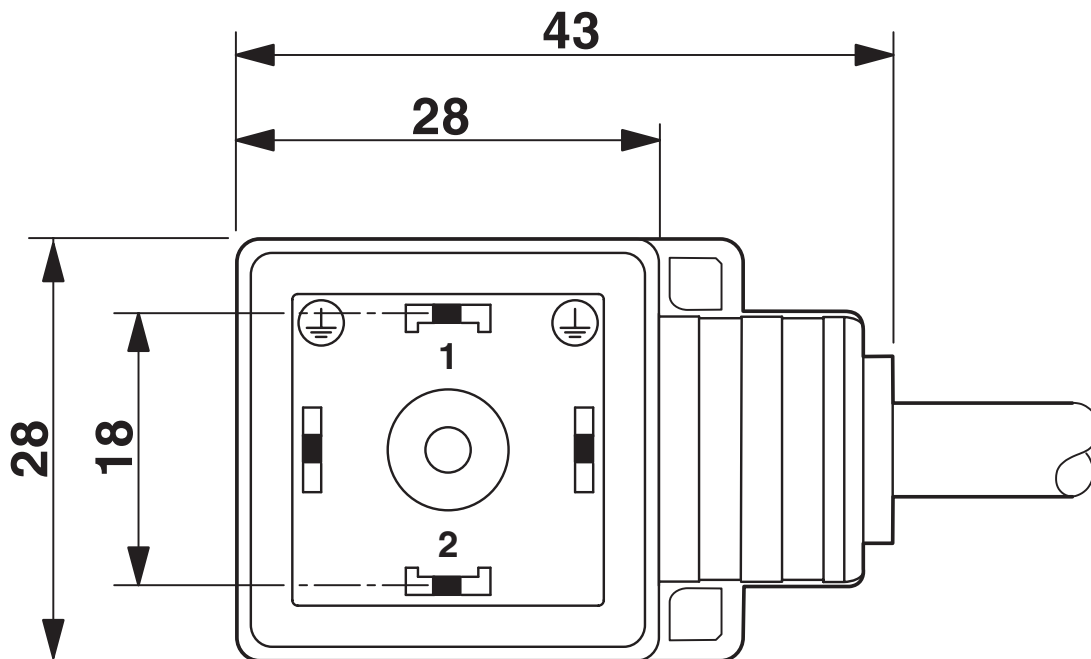
# SAC-3P-5,0-PUR/A-1L-R-ES HDM - Sensor-/Aktor-Kabel

1794673

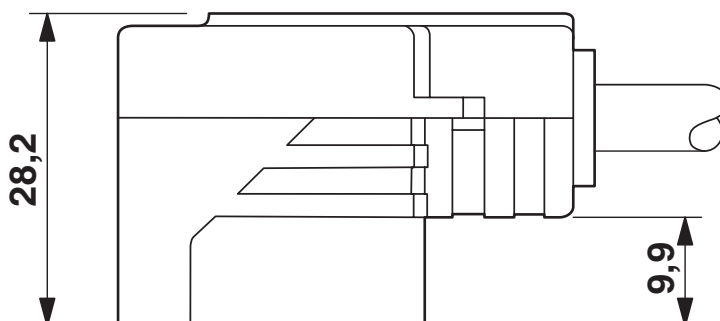
<https://www.phoenixcontact.com/de/produkte/1794673>

## Zeichnungen

Maßzeichnung



Maßzeichnung



Ventilstecker, Bauform A, Seitenansicht

# SAC-3P-5,0-PUR/A-1L-R-ES HDM - Sensor-/Aktor-Kabel

1794673

<https://www.phoenixcontact.com/de/produkte/1794673>

Schemazeichnung



Polbild Ventilstecker, Bauform A

# SAC-3P-5,0-PUR/A-1L-R-ES HDM - Sensor-/Aktor-Kabel



1794673

<https://www.phoenixcontact.com/de/produkte/1794673>

## Zulassungen

📄 Zum Herunterladen von Zertifikaten, besuchen Sie die Produktdetailseite: <https://www.phoenixcontact.com/de/produkte/1794673>



**EAC-RoHS**

Zulassungs-ID: RU D-DE.HB35.B.00387

# SAC-3P-5,0-PUR/A-1L-R-ES HDM - Sensor-/Aktor-Kabel



1794673

<https://www.phoenixcontact.com/de/produkte/1794673>

## Klassifikationen

### ECLASS

ECLASS-13.0	27060312
ECLASS-15.0	27060312

### ETIM

ETIM 10.0	EC001855
-----------	----------

# SAC-3P-5,0-PUR/A-1L-R-ES HDM - Sensor-/Aktor-Kabel



1794673

<https://www.phoenixcontact.com/de/produkte/1794673>

## Environmental product compliance

### EU RoHS

Erfüllt die Anforderungen nach RoHS-Richtlinie

Ja, Keine Ausnahmeregelungen

### China RoHS

Environment friendly use period (EFUP)

EFUP-E

Keine Gefahrstoffe über den Grenzwerten

### EU REACH SVHC

Hinweis auf REACH-Kandidatenstoff (CAS-Nr.)

6,6'-di-tert-butyl-2,2'-methylenedi-p-cresol(CAS-Nr.: 119-47-1)

Phoenix Contact 2026 © - Alle Rechte vorbehalten

<https://www.phoenixcontact.com>

PHOENIX CONTACT Deutschland GmbH

Flachmarktstraße 8

D-32825 Blomberg

+49 52 35/3-1 20 00

[info@phoenixcontact.de](mailto:info@phoenixcontact.de)